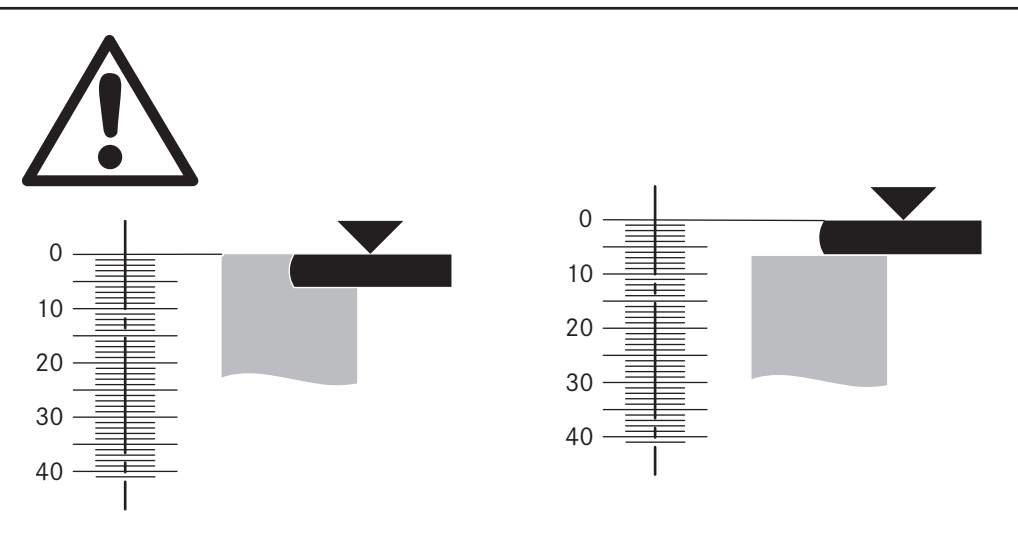
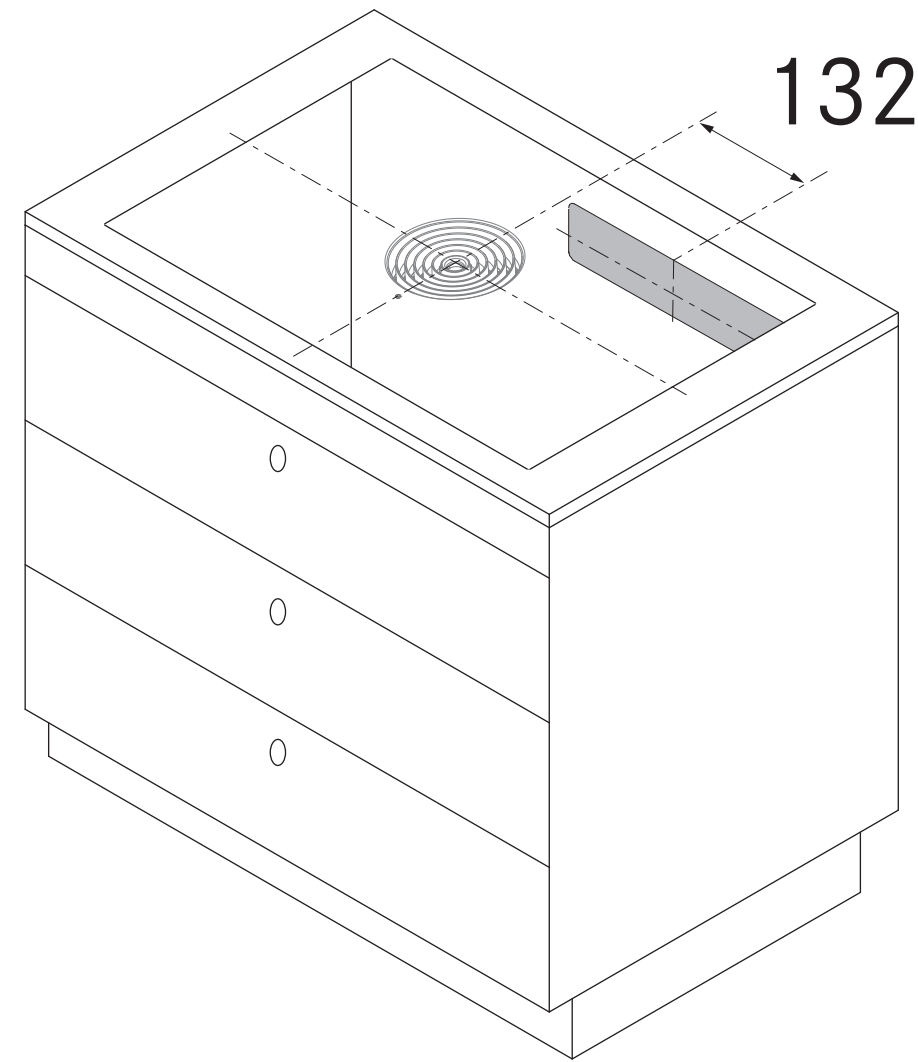



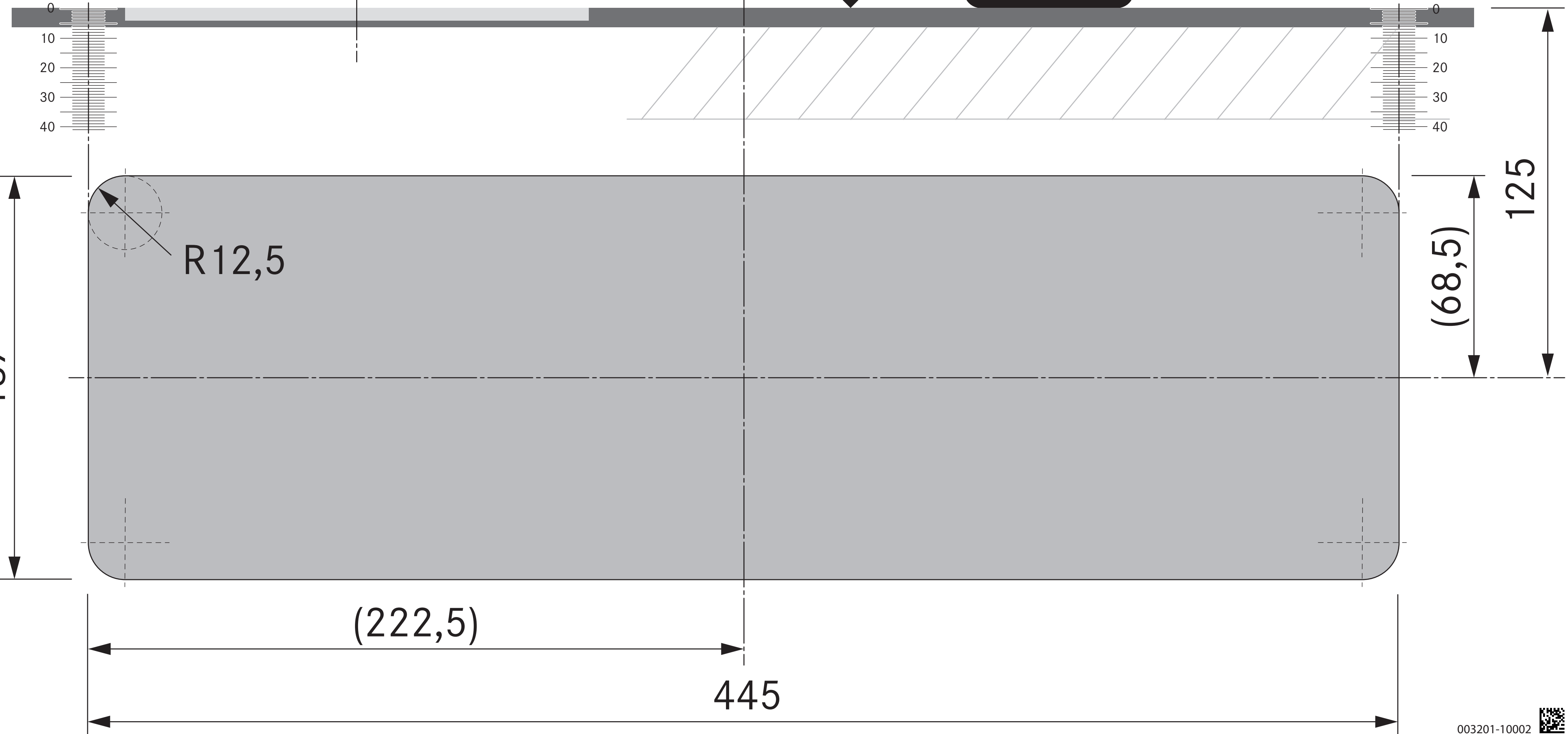
# M Pure • X Pure • Pure

Schablone für Rückwandausschnitt Umluft  
Template for cut-out on rear wall recirculation

 **BORA**



003201-10002 



003201-10002 