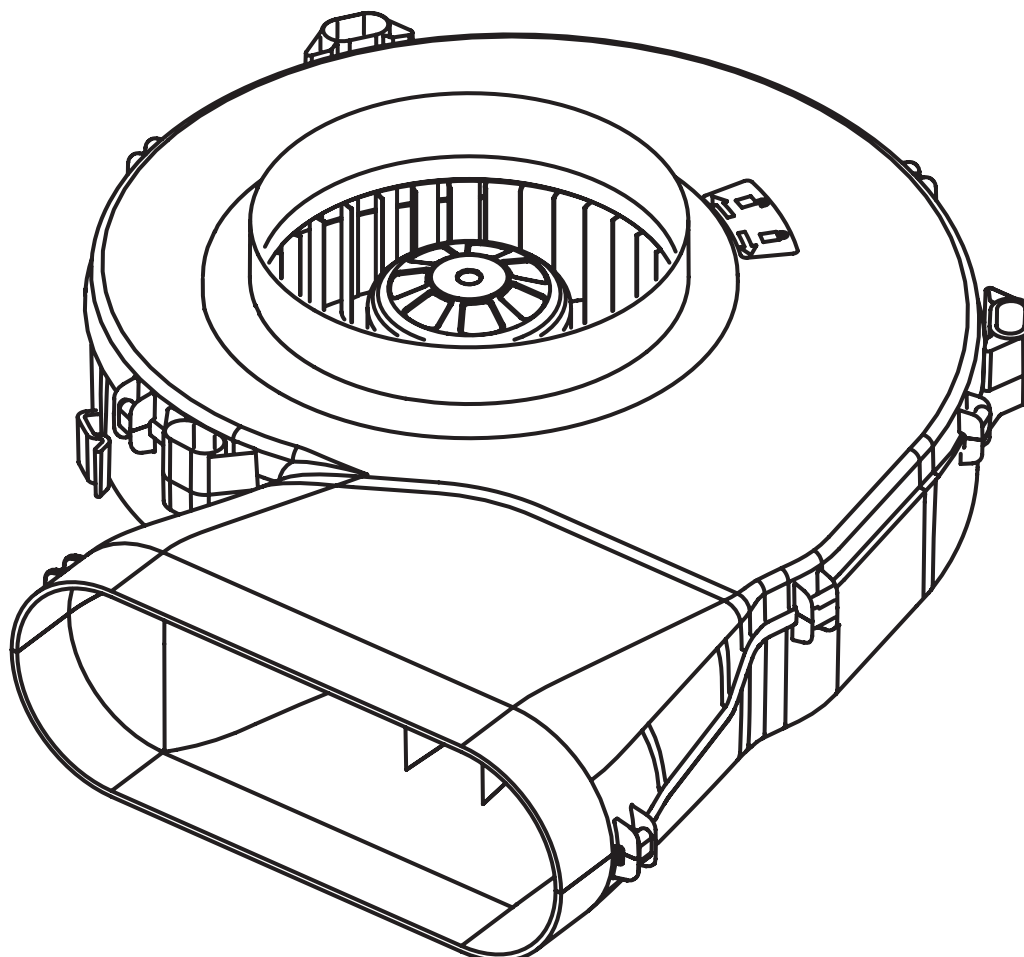


SE Monteringsanvisningar ULS

BORA sockelmotor EC



ULSUMSE-004

www.bora.com

66673-4-8627

1 Allmänna anvisningar, säkerhetsanvisningar

1.1 Underlag som också gäller

Tillsammans med denna bruks- och monteringsanvisning finns även andra underlag som äger sin giltighet och måste iaktas. Iaktta samtliga dokument till BORA ångsugen som ingår i respektive leveransomfång.

Direktiv

Denna apparat motsvarar följande EU-direktiv:

2014/35/EU lågspänningsdirektivet

2014/30/EU EMK-direktivet

2009/125/EG ekodesigndirektivet

2011/65/EU RoHS-direktivet

1.2 Avsedd användning

Apparaten är endast avsedd att avleda matos i kombination med en BORA ångsug i privata hushåll. Denna apparat är inte avsedd för:

- inbyggnad i fordon
- montering utomhus
- ventilation av rum

BORA ansvarar inte för skador som uppstått pga. osakkunnig användning eller felaktig hantering.

All obehörig användning är förbjuden!

1.3 Säkerhetsanvisningar för montering och demontering

Apparatens installation, montering och demontering får bara genomföras av auktoriserad fackpersonal, som känner till och iakttar landets gällande bestämmelser och de lokala energiförsörjningsföretagens tilläggsbestämmelser.

⚠ VARNING!

Risk för skador pga. det rörliga ventilationshjulet!

Risk för skador när ventilationshjulet snurrar.

- ▶ Installera bara apparaten i spänningsfritt tillstånd.
- ▶ Förbind motorn på båda sidorna med kanalsystemet före idrifttagningen.
- ▶ Se till att intagsstutsen är låst före den första idrifttagningen.
- ▶ Vi en kanalledning utan böj och ett avstånd på <900 mm mellan motor och väggventil bör man räkna med ett ingreppsskydd (finns som tillbehör).

i Närmare information om urdrifttagande, demontering och utrangering finns i ångsugens bruksanvisning.

i BORA Holding GmbH, BORA Vertriebs GmbH & Co KG, BORA APAC Pty Ltd och BORA Lüftungstechnik GmbH ansvarar inte för skador som uppstått pga. att säkerhets- och varningsanvisningarna inte har beaktats.

Monteringsanvisning: Original Översättning

Tillverkare: BORA Vertriebs GmbH & Co KG



Överlåtande samt kopiering av dessa underlag, utnyttjande och delgivning av innehållet är inte tillåtet, såvida inte detta uttryckligen medgivits.

Denna bruks- och monteringsanvisning har tagits fram med största noggrannhet. Trots detta kan det hända att tekniska ändringar som gjorts i efterhand eller vissa textpassager som ändrats, ännu inte har aktualiserats eller anpassats. Vi hoppas på förståelse för detta. En aktualiserad version kan erhållas från BORA service-team. Tryckfel och misstag förbehålles.

© BORA Vertriebs GmbH & Co KG

Alla rättigheter förbehållna.

D

BORA Lüftungstechnik GmbH
Rosenheimer Str. 33
83064 Raubling
Tyskland
T +49 (0) 8035 / 9840-0
F +49 (0) 8035 / 9840-300
info@bora.com
www.bora.com

A

BORA Vertriebs GmbH & Co KG
Innstraße 1
6342 Niederndorf
Österrike
T +43 (0) 5373 / 62250-0
F +43 (0) 5373 / 62250-90
mail@bora.com
www.bora.com

INT

BORA Holding GmbH
Innstraße 1
6342 Niederndorf
Österrike
T +43 (0) 5373 / 62250-0
F +43 (0) 5373 / 62250-90
mail@bora.com
www.bora.com

AU NZ

BORA APAC Pty Ltd
100 Victoria Road
Drummoyn NSW 2047
Australien
T +61 2 9719 2350
F +61 2 8076 3514
info@boraapac.com.au
www.bora-australia.com.au

2 Tekniska data och produktbeskrivning

2.1 Tekniska data

Parameter	Värde
Matningsspänning	200 - 240 V
Frekvens	50/60 Hz
Strömförbrukning	170 W
Max. strömförbrukning	1,4 A
Max. omgivningstemperatur	40°C
Vikt (inkl. tillbehör / förpackning)	2,85 kg
Matningsvolym max.	750 m ³ /h
Statiskt tryck max.	587 Pa
Längd anslutningsledning	0,6 m
Material kåpa	Plast
Mått (BxDxH))	370 x 388 x 100 mm
Kanalanslutning	BORA Ecotube

tab. 2.1 Tekniska data

2.1.1 Apparatens mått

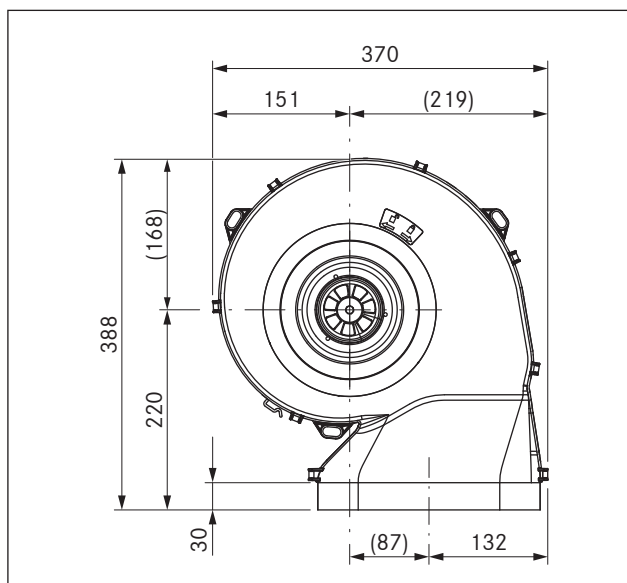


bild 2.1 ULS apparatmått bild från ovan

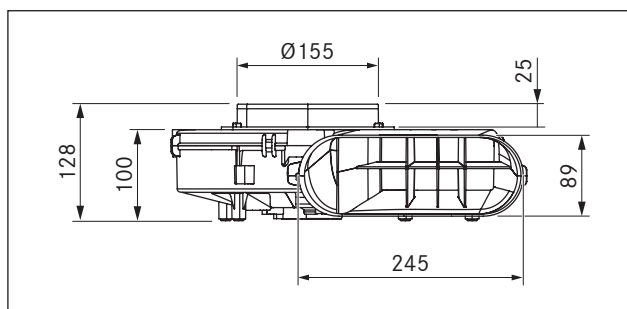


bild 2.2 ULS apparatmått bild framifrån

2.2 Produktbeskrivning

- Energibesparande fläkt med EC-teknik
- Vid hängande montering måste en borrhålsdiameter på 180 mm finnas i taket för takgenombrottet
- För liggande montering i sockelområdet, i golvet eller hängande från källartaket
- Integrerade fästpunkter för takmontering
- Avtagbar intagsstuts för sockelhöjder från 100 mm

2.2.1 Funktionssätt

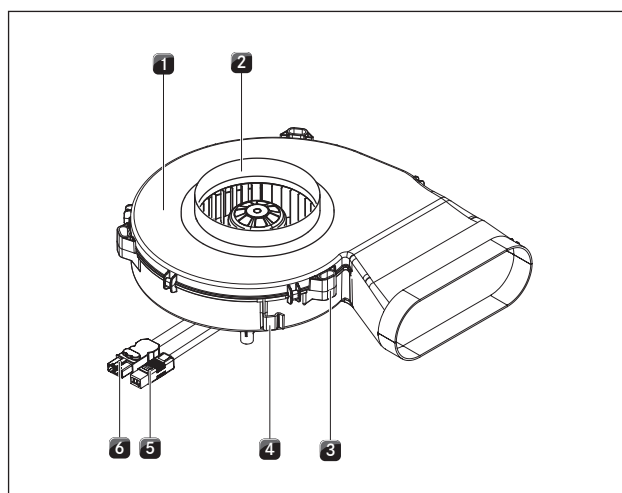


bild 2.3 Sockelmotor

- [1] Sockelmotor
- [2] Intagsstuts
- [3] Monteringsband
- [4] Kabeldragningsband
- [5] Styrledning med anslutningskontakt
- [6] Strömförsörjningsledning med anslutningskontakt

3 Monteringsanvisningar

- ▶ Iaktta samtliga säkerhets- och varningsanvisningar i denna bruks- och monteringsanvisning samt i bruks- och monteringsanvisningen till BORA ångsugen (se kap. Säkerhet).

3.1 Kontrollera leveransomfånget

Benämning	Antal
Sockelmotor ULS	1
Monteringsanvisningar	1

tab. 3.1 Leveransomfång

- ▶ Kontrollera leveransen och förvissa dig om att den är fullständig och oskadd.
- ▶ Informera BORA kundtjänst om delar saknas eller är skadade.
- ▶ Montera aldrig skadade delar.
- ▶ Avfallshandtera transportförpackningen föreskriftsenligt.

3.2 Installera sockelmotorn

- i** Underskåpet får inte vila på sockelmotorns kåpa.

3.2.1 Stående montering

- ▶ Rengör underlaget och ta bort grova föroreningar.
- ▶ Positionera sockelmotorn i avsedd monteringsposition.
- ▶ Se till att sockelmotorn står stabilt på alla 4 fötterna.
- ▶ Var noga med att anslutningsledningarna är fritt tillgängliga.

3.2.2 Ta bort intagsstutsen

För monteringen kan sockelmotorns intagsstuts tas av från motorkåpan.

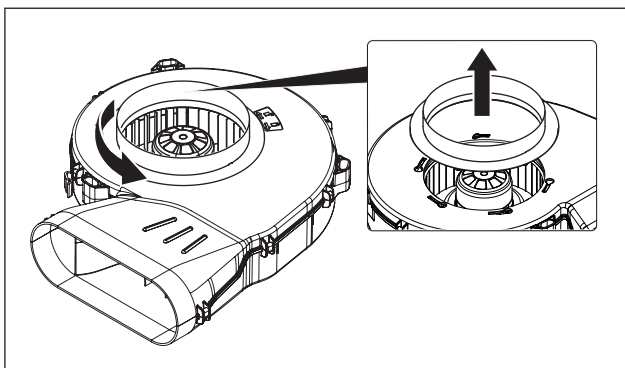


bild 3.4 Ta av intagsstutsen

- ▶ Regla upp intagsstutsen genom att vrida den åt vänster.
- ▶ Ta av intagsstutsen från motorkåpan uppifrån.
- ▶ Positionera sockelmotorn i monteringsposition.
- ▶ Sätt på intagsstutsen på motorkåpan.
- ▶ Förregla intagsstutsen genom att vrida den åt höger.
- Ändpositionerna för uppregling och förregling är inställda med ett anslag.

3.2.3 Hängande montering

- i** Installeras sockelmotorn i hängande position, måste lämpligt fästmaterial finnas på plats, anpassat till byggs substansen.
- ▶ Dra åt fästsättningarna handfast och säkra dem mot att de kan lossna.
- ▶ Fixera sockelmotorn i de tre monteringsbanden som finns på kåpan.
- ▶ Anslutningsledningarna måste fästas med det därför avsedda kabeldragningsbandet.

3.3 Anslut sockelmotorn till universal styrenheten.

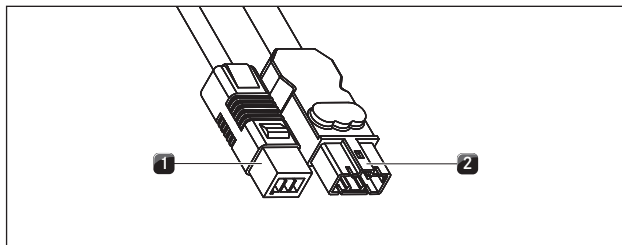


bild 3.5 Sockelventilationens anslutningskontakt

- [1] Anslutningskontakt styrledning sockelmotor
- [2] Anslutningskontakt strömförsörjningsledning sockelmotorn

- ▶ Anslut ventilationens styrledning [1] till universal styrenheten.
- ▶ Anslut ventilationens strömförsörjningsledning [2] till universal styrenheten.
- ▶ Kontrollera att anslutningarna sitter fast ordentligt.
- ▶ Se till att kabeln inte skadas.
- ▶ Kontrollera att monteringen är korrekt.