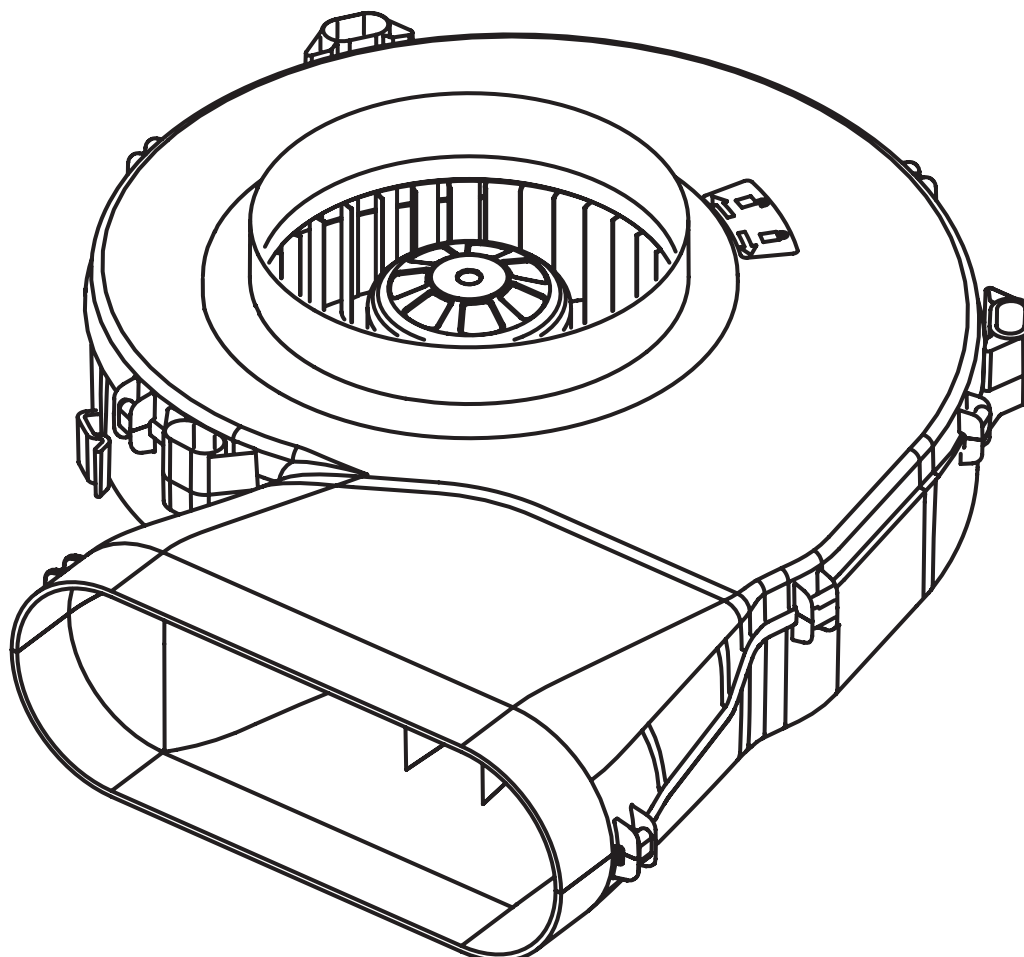


SI Napotki za montažo ULS

BORA motor za podnožje kuhinje EC



ULSUMSI-004

www.bora.com



66673-4-8627

1 Splošni napotki, varnostni napotki

1.1 Veljavni dokumenti

Poleg teh navodil za uporabo in montažo so veljavni tudi drugi dokumenti, ki jih je treba upoštevati. Upoštevajte vse dokumente odvoda kuhalne plošče BORA, ki so sestavni del obsega dobave.

Direktive

Naprava ustreza predpisanim direktivam EU.
Direktiva o nizki napetosti 2014/35/EU
direktiva EMC 2014/30/EU
Direktiva o okoljsko primerni zasnovi 2009/125/ES
Direktiva RoHS 2011/65/EU

1.2 Predvidena uporaba

Naprava je namenjena samo za odvod kuhalne pare v kombinaciji z odvodom kuhalne plošče BORA za zasebno uporabo v gospodinjstvu. Ta naprava ni namenjena za:

- vgradnja v vozila
- zunanja montaža
- prezračevanje prostora

BORA ne odgovarja za škodo zaradi nenamenske uporabe ali napačne uporabe.

Kakršna koli nepravilna uporaba je prepovedana!

1.3 Varnostni napotki za montažo in demontažo

Namestitev. Montažo in demontažo naprave sme izvajati samo usposobljeno strokovno osebje, ki pozna in upošteva nacionalne predpise in dodatne predpise lokalnih podjetij za oskrbo z električno energijo.

⚠ OPOZORILO!

Nevarnost telesnih poškodb zaradi premikajočega se ventilatorja!

Ko se ventilator vrti, obstaja nevarnost telesnih poškodb.

- ▶ Namestitev naprave izvajajte izključno takrat, ko ta ni pod napetostjo.
- ▶ Pred zagonom obojestransko priključite ventilator na sistem kanala.
- ▶ Prepričajte se, da je pred prvim začetkom uporabe vstopna odprtina zapahnjena.
- ▶ Pri napeljavi kanala brez kolen in razdaljo < 900 mm med ventilatorjem in stensko omarico, predvidite zaščito pred poseganjem (na voljo kot dodatna oprema).

i Za podrobnejše informacije o ustavitvi obratovanja, demontaži in odstranjevanju si oglejte navodila odvoda pare.

i BORA Holding GmbH, BORA Vertriebs GmbH & Co KG, BORA APAC Pty Ltd in BORA Lüftungstechnik GmbH ne odgovarjajo za škodo, ki je nastala zaradi neupoštevanja opozoril in varnostnih napotkov.

Navodila za montažo: Original Prevod

Proizvajalec: BORA Vertriebs GmbH & Co KG

 +800 7890 0987



Posredovanje in razmnoževanje tega dokumenta ali njegova uporaba in posredovanje njegove vsebine ni dovoljeno brez izrecnega dovoljenja.

Ta navodila za uporabo in montažo so bila ustvarjena z veliko natančnostjo. Kljub temu pa se lahko zgodi, da dodatne tehnične spremembe še niso bile dopolnjene oz., da določene vsebine še niso bile prilagojene. Opravičujemo se za nevspečnosti. Posodobljeno različico lahko naročite pri servisni ekipi BORA. Tiskarske napake in zmotne so pridržane.

© BORA Vertriebs GmbH & Co KG

Vse pravice pridržane.

(D)

BORA Lüftungstechnik GmbH
Rosenheimer Str. 33
83064 Raubling
Nemčija
T +49 (0) 8035 / 9840-0
F +49 (0) 8035 / 9840-300
info@bora.com
www.bora.com

(A)

BORA Vertriebs GmbH & Co KG
Innstraße 1
6342 Niederndorf
Avstrija
T +43 (0) 5373 / 62250-0
F +43 (0) 5373 / 62250-90
mail@bora.com
www.bora.com

(INT)

BORA Holding GmbH
Innstraße 1
6342 Niederndorf
Avstrija
T +43 (0) 5373 / 62250-0
F +43 (0) 5373 / 62250-90
mail@bora.com
www.bora.com

(AU) (NZ)

BORA APAC Pty Ltd
100 Victoria Road
Drummoyn NSW 2047
Avstralija
T +61 2 9719 2350
F +61 2 8076 3514
info@boraapac.com.au
www.bora-australia.com.au

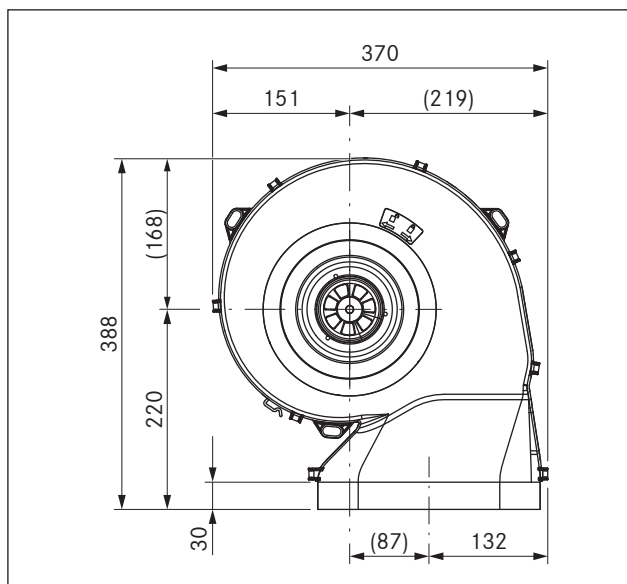
2 Tehnični podatki in opis naprave

2.1 Tehnični podatki

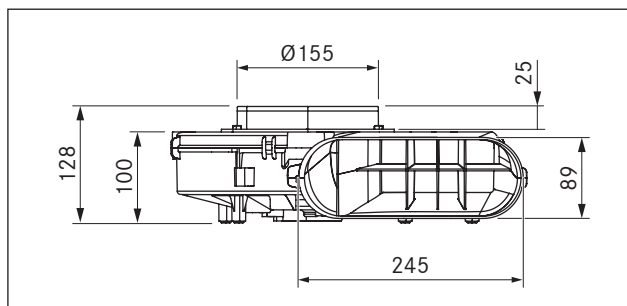
Parameter	Vrednost
Priključna napetost	200 – 240 V
Frekvenca	50/60 Hz
Poraba moči	170 W
Največja poraba toka	1,4 A
Najvišja temperatura okolice	40 °C
Teža (vključno z dodatno opremo/ embalažo)	2,85 kg
Največji pretok zraka	750 m ³ /h
Najvišji tlak	587 Pa
Dolžina priključne napeljave	0,6 m
Material ohišja	Plastika
Dimenzije (širina x globina x višina)	370 x 388 x 100 mm
Priključek kanala	BORA Ecotube

Tab. 2.1 Tehnični podatki

2.1.1 Dimenzije naprave



SI. 2.1 Dimenzije naprave ULS, pogled od zgoraj

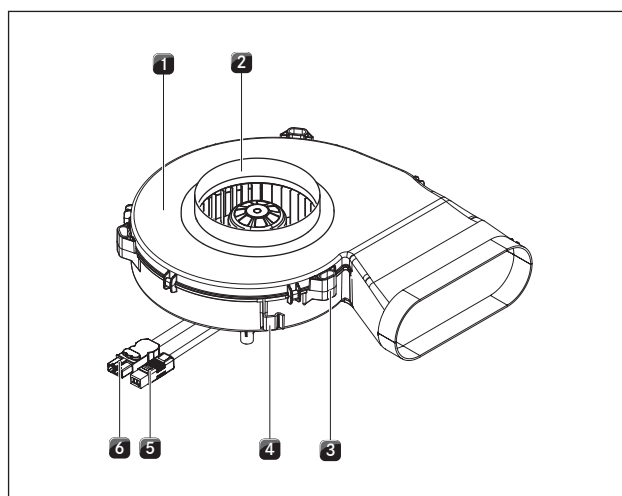


SI. 2.2 Dimenzije naprave ULS, pogled od spredaj

2.2 Opis naprave

- EC-tehnologija za varčevanje z energijo
- V primeru viseče montaže mora biti za odprtino stropa predviden premer odprtine 180 mm
- Za montažo na območju podstavka, na talni nadgradnji ali glede na strop kleti
- Integrirana pritrdilna mesta za stropno montažo
- Snemljiv dovodni priključek za višine podstavkov od 100 mm

2.2.1 Postavitev



SI. 2.3 Podstavek ventilatorja

- [1] Podstavek ventilatorja
- [2] Vstopna odprtina
- [3] Montažne sponke
- [4] Sponke za vodenje kablov
- [5] Upravljalni vod s priključnim vtičem
- [6] Napajalni kabel s priključnim vtičem

3 Napotki za montažo

- ▶ Upoštevajte vsa opozorila in varnostne napotke teh navodil za uporabo in montažo, prav tako pa tudi odvoda kuhalne plošče BORA (glejte pogl. Varnost).

3.1 Preverjanje obsega dobave

Poimenovanje	Število
Podstavek ventilatorja ULS	1
Napotki za montažo	1

Tab. 3.1 Obseg dobave

- ▶ Preverite ali je obseg dobave popoln in brez poškodb.
- ▶ Če deli v obsegu dobave manjkajo ali so poškodovani, o tem obvestite službo za stranke BORA.
- ▶ Nikakor ne montirajte poškodovanih delov.
- ▶ Transportno embalažo pravilno odložite med odpadke.

3.2 Namestitev podstavka ventilatorja

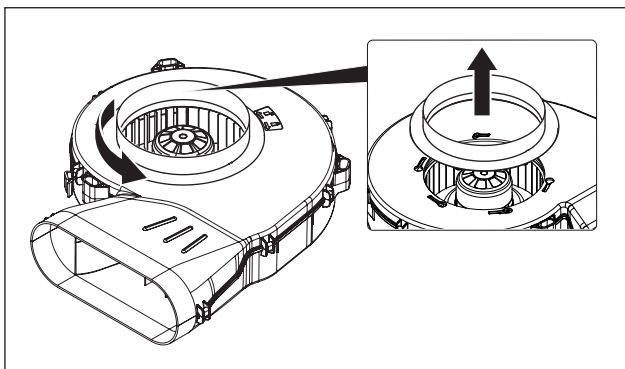
- i** Spodnja omarica ne sme biti naslonjena na ohišje podstavka ventilatorja.

3.2.1 Stoječa montaža

- ▶ Očistite podlago, da na njej ne bo umazanije.
- ▶ Podstavek ventilatorja namestite na predviden položaj vgradnje.
- ▶ Pazite na to, da bo podstavek ventilatorja varno stal na vseh 4 nogah naprave.
- ▶ Pazite na dostopnost priključne napeljave.

3.2.2 Odstranjanje vstopne odprtine

Za namene montaže lahko vstopno odprtino podstavka ventilatorja odstranite iz ohišja ventilatorja



SI. 3.4 Snemanje vstopne odprtine

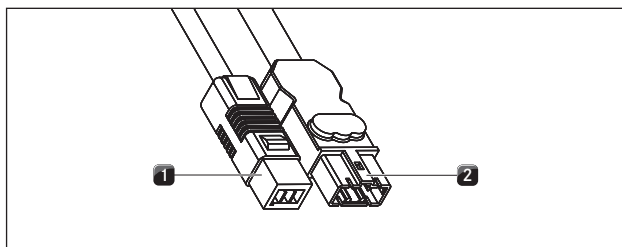
- ▶ Vstopno odprtino obrnite v levo, da jo odpahnete.
- ▶ Vstopno odprtino potegnite navzgor in jo vzemite iz ohišja ventilatorja.
- ▶ Podstavek ventilatorja namestite na položaj vgradnje.
- ▶ Vstavite vstopno odprtino v ohišje ventilatorja.
- ▶ Vstopno odprtino obrnite v desno, da jo zapahnete.
- Končni položaji zapaha in odklepa je možno zaznati z rahlim uporom.

3.2.3 Viseča montaža

- i** Če podstavek ventilatorja montirate v visečem položaju, morate na mestu postavitve zagotoviti pritrdilni material, ki ustreza strukturi zgradbe.

- ▶ Ročno zategnite pritrdilne elemente in jih zavarujte pred tem, da bi se samodejno sprostili.
- ▶ Podstavek ventilatorja pritrdite s pomočjo montažnih spon, ki se nahajajo na ohišju.
- ▶ Priključne napeljave je treba pritrditi s pomočjo predvidenih sponk za vodenje kablov.

3.3 Podstavek ventilatorja povežite z univerzalno upravljalno enoto



SI. 3.5 Priključni vtič podstavka ventilatorja

- [1] Priključni vtič upravljalnega voda podstavka ventilatorja
- [2] Priključni vtič napeljave omrežnega priključka podstavka ventilatorja

- ▶ Povežite upravljalni vod [1] ventilatorja z univerzalno upravljalno enoto.
- ▶ Povežite napeljavo omrežnega priključka [2] ventilatorja z univerzalno upravljalno enoto.
- ▶ Preverite pravilno namestitev priključnih povezav.
- ▶ Bodite previdni, da ne pride do poškodb kablov.
- ▶ Preverite, ali je montaža pravilno opravljena.