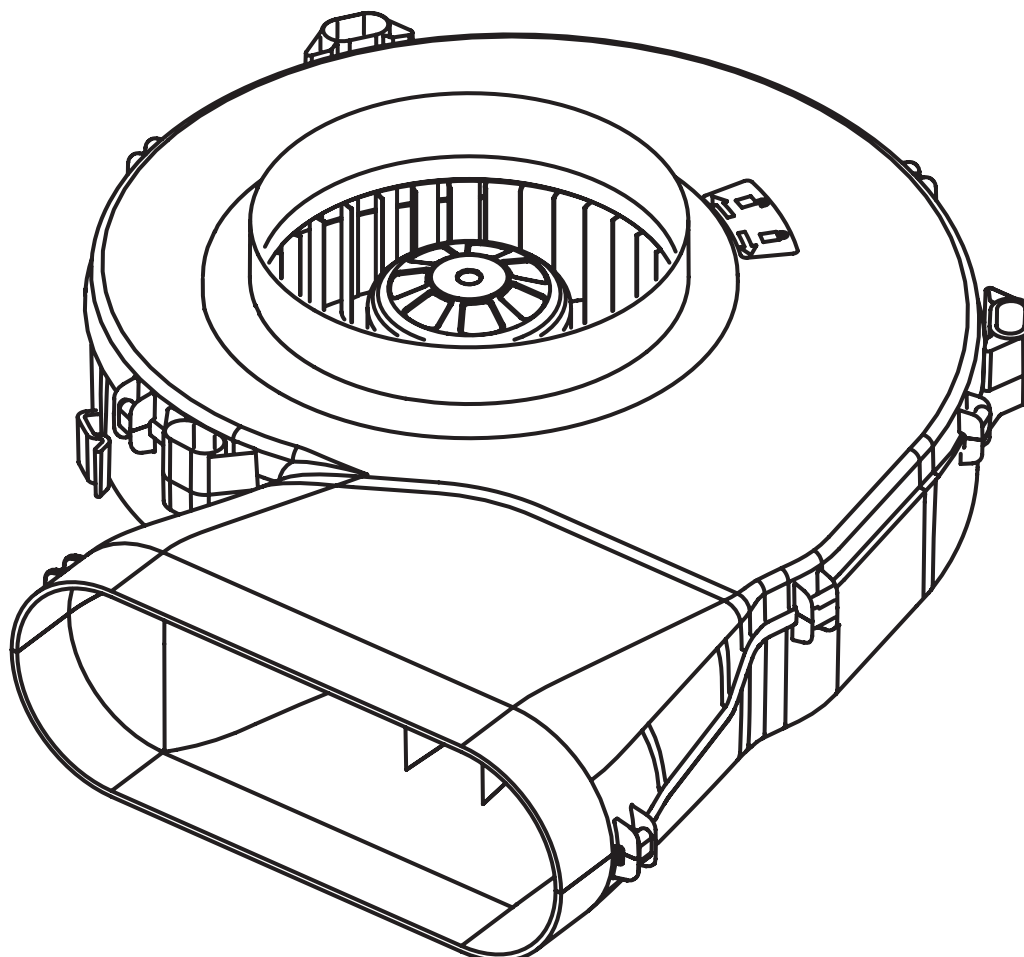


NL Montage-instructie ULS

Universal plintmotor EC



ULSUMNL-004

www.bora.com



66673-4-8627

1 Algemene instructies, veiligheidsinstructies

1.1 Andere geldende documenten

Bij deze bedienings- en montagehandleiding horen ook nog andere documenten, die eveneens moeten worden nageleefd. Neem alle bij deze levering horende documenten van de BORA kookveldafzuiging in acht.

Richtlijnen

Het apparaat voldoet aan de volgende EU-richtlijnen:

2014/35/EU Laagspanningsrichtlijn

2014/30/EU EMC-richtlijn

2009/125/EG Ecodesign-richtlijn

2011/65/EU RoHS-richtlijn

1.2 Correct gebruik

Het apparaat is alleen bedoeld voor het afvoeren van kookgeuren in combinatie met een BORA kookveldafzuiging en is uitsluitend bedoeld voor huishoudelijk gebruik. Dit apparaat is niet bedoeld voor:

- inbouw in voertuigen
- buiteninstallatie
- ruimteventilatie

BORA is niet aansprakelijk voor schade door onreglementair gebruik of verkeerde bediening.

Elk onrechtmatig gebruik is verboden!

Montagehandleiding: Origineel Vertaling

Fabrikant: BORA Vertriebs GmbH & Co KG

Dit document verspreiden of vermenigvuldigen of de inhoud ervan gebruiken of communiceren is niet toegestaan behoudens uitdrukkelijke goedkeuring.



Deze bedienings- en montagehandleiding werd met de grootste zorgvuldigheid opgesteld. Desalniettemin kan het gebeuren dat latere technische wijzigingen nog niet werden toegevoegd of dat de overeenstemmende inhoud nog niet werd aangepast. Onze excuses voor dit ongemak. U kunt via de BORA klantendienst een bijgewerkte versie opvragen. Onder voorbehoud van drukfouten en vergissingen.

© BORA Vertriebs GmbH & Co KG

Alle rechten voorbehouden.

D

BORA Lüftungstechnik GmbH

Rosenheimer Str. 33

83064 Raubling

Duitsland

T +49 (0) 8035 / 9840-0

F +49 (0) 8035 / 9840-300

info@bora.com

www.bora.com

A

BORA Vertriebs GmbH & Co KG

Innstraße 1

6342 Niederndorf

Oostenrijk

T +43 (0) 5373 / 62250-0

F +43 (0) 5373 / 62250-90

mail@bora.com

www.bora.com

INT

BORA Holding GmbH

Innstraße 1

6342 Niederndorf

Oostenrijk

T +43 (0) 5373 / 62250-0

F +43 (0) 5373 / 62250-90

mail@bora.com

www.bora.com

AU NZ

BORA APAC Pty Ltd

100 Victoria Road

Drummoyn NSW 2047

Australië

T +61 2 9719 2350

F +61 2 8076 3514

info@boraapac.com.au

www.bora-australia.com.au

1.3 Veiligheidsvoorschriften montage en demontage

De installatie, montage en demontage van het apparaat mogen enkel door opgeleid vakpersoneel worden uitgevoerd. Deze mensen dienen op de hoogte te zijn van de nationale voorschriften en de aanvullende voorschriften van de plaatselijke energieleveranciers en moeten deze voorschriften in acht nemen.

⚠ WAARSCHUWING!

Gevaar voor letsels door bewegende ventilatorrotor!

Wanneer de ventilatorrotor draait, bestaat er verwondingsgevaar.

- ▶ Installeer het apparaat uitsluitend in een spanningsvrije toestand.
- ▶ Sluit de motor langs beide zijden aan op het kanaalsysteem voordat u het toestel in gebruik neemt.
- ▶ Let erop dat het inloopsteunpunt voor de eerste inbedrijfstelling vergrendeld is.
- ▶ Bij een afvoerweg zonder bochten en een afstand van < 900 mm tussen motor en muurrooster dient u een greepbescherming te voorzien (verkrijgbaar als toebehoren).

i In de handleiding van de kookveldafzuiging vindt u meer gedetailleerde informatie over de buitenbedrijfstelling, demontage en verwijdering.

i BORA Holding GmbH, BORA Vertriebs GmbH & Co KG, BORA APAC Pty Ltd en BORA Lüftungstechnik GmbH zijn niet aansprakelijk voor schade die voortvloeit uit het niet naleven van de veiligheidsinstructies en waarschuwingen.

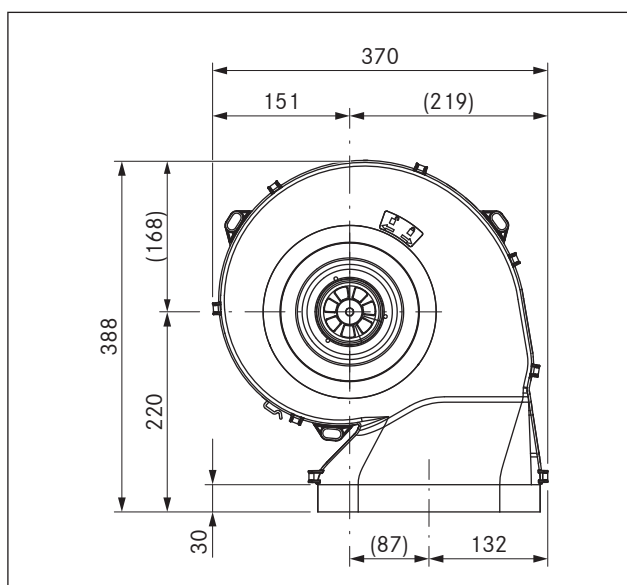
2 Technische gegevens en beschrijving van het apparaat

2.1 Technische gegevens

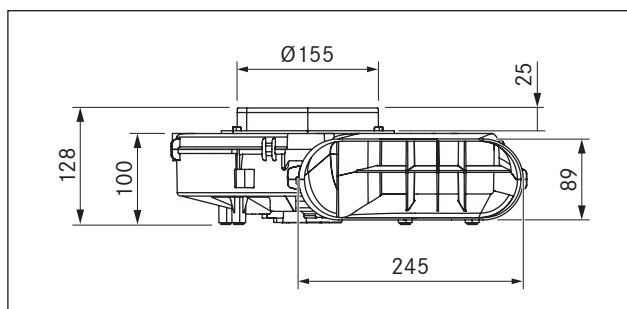
Parameter	Waarde
Aansluitspanning	200 – 240 V
Frequentie	50/60 Hz
Vermogensopname	170 W
Stroomopname maximaal	1,4 A
Omgevingstemperatuur maximaal	40 °C
Gewicht (incl. toebehoren/verpakking)	2,85 kg
Transportvolume maximaal	750 m ³ /h
Druk maximaal	587 Pa
Lengte aansluitkabel	0,6 m
Materiaal behuizing	Kunststof
Afmetingen (bxdxh)	370 x 388 x 100 mm
kanaalaansluiting	BORA Ecotube

Tafla 2.1 Technische gegevens

2.1.1 Toestelafmetingen



Afb. 2.1 ULS toestelafmetingen bovenaanzicht

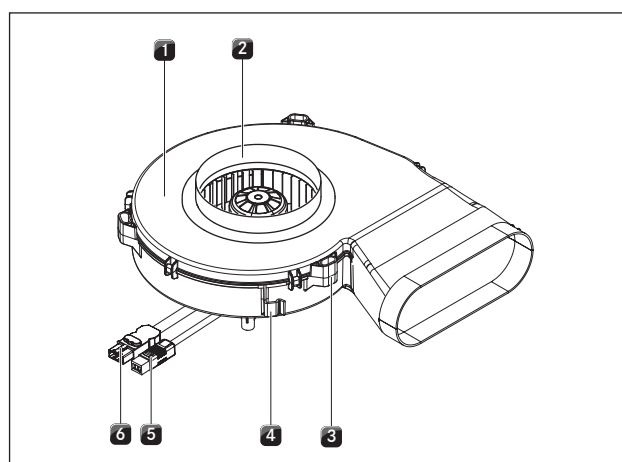


Afb. 2.2 ULS toestelafmetingen vooraanzicht

2.2 Beschrijving van het apparaat

- Energiebesparende motor met EC-technologie
- Bij hangende montage moet men voor de plafonddoorvoer een boorgatdiameter van 180 mm voorzien
- Voor montage in het plintgedeelte, bij vloeropbouw of hangend aan het kelderplafond
- Geïntegreerde bevestigingspunten voor plafondmontage
- Verwijderbaar inloopsteunpunt voor plinthoogten vanaf 100 mm

2.2.1 Opbouw



Afb. 2.3 Plintmotor

- [1] Plintmotor
- [2] Inloopsteunpunten
- [3] Montagelippen
- [4] Kabelgeleidingslip
- [5] Stuurkabel met aansluitstekker
- [6] Voedingskabel met aansluitstekker

3 Montage-instructies

- ▶ Neem alle veiligheidsbepalingen en waarschuwingen van deze montagehandleiding en ook die van de BORA kookveldafzuiging in acht (zie hoofdstuk Veiligheid).

3.1 Leveringsomvang controleren

Benaming	Aantal
Plintmotor ULS	1
Montage-instructies	1

Tafla 3.1 Leveringsomvang

- ▶ Controleer of alle delen geleverd zijn en of ze niet beschadigd zijn.
- ▶ Breng de klantendienst van BORA op de hoogte wanneer er delen van de levering ontbreken of beschadigd zijn.
- ▶ Monteer in geen geval beschadigde onderdelen.
- ▶ Verwijder de transportverpakking op vakkundige wijze.

3.2 Plintmotor installeren

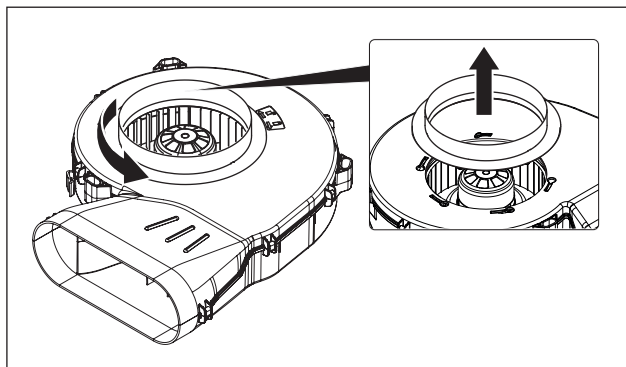
- i** De onderkast mag niet op de behuizing van de plintmotor gezet worden.

3.2.1 Verticale montage

- ▶ Reinig de ondergrond.
- ▶ Positioneer de plintmotor in de passende inbouwpositie.
- ▶ Zorg ervoor dat de plintmotor een veilige stand heeft op de vier poten.
- ▶ Let op de toegankelijkheid van de aansluitkabels.

3.2.2 Verwijderen van het inloopsteunpunt voor montage doeleinden.

Voor de montage kunt u het inloopsteunpunt van de plintmotor verwijderen van de motorbehuizing.



Afb. 3.4 Verwijderen van het inloopsteunpunt

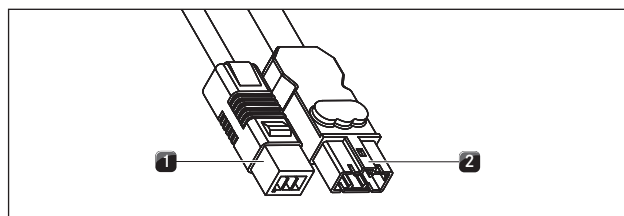
- ▶ Om het inloopsteunpunt te ontgrendelen draait u het naar links.
- ▶ Verwijder het inloopsteunpunt van de motorbehuizing via de bovenkant.
- ▶ Positioneer de plintmotor in de inbouwpositie.
- ▶ Plaats het inloopsteunpunt op de motorbehuizing.
- ▶ Om het inloopsteunpunt te vergrendelen draait u het naar rechts.
- De eindposities voor het ont- en vergrendelen zijn door een aanslag vastgelegd.

3.2.3 Hangende montage

- i** Als de plintmotor hangend gemonteerd wordt, dan moet de klant het bevestigingsmateriaal aanleveren dat geschikt is voor het constructiemateriaal.

- ▶ Draai de bevestigingsmiddelen met de hand aan en zorg ervoor dat ze niet uit zichzelf kunnen loskomen.
- ▶ Bevestig de plintmotor aan de drie in de behuizing voorbereide montageklippen.
- ▶ De aansluitkabels moeten worden bevestigd met de daarvoor voorziene kabelgeleidingslip.

3.3 Plintmotor met de Universal Besturingsunit verbinden



Afb. 3.5 Aansluitstekker van de plintmotor

- [1] Aansluitstekker stuurkabel plintmotor
- [2] Aansluitstekker stroomkabel plintmotor

- ▶ Koppel de stuurkabel [1] van de motor aan de Universal besturingsunit.
- ▶ Koppel de stroomkabel [2] van de motor aan de Universal besturingsunit.
- ▶ Controleer of alle stekkerverbindingen stevig vastzitten.
- ▶ Let erop dat de kabel niet beschadigd wordt.
- ▶ Controleer de correcte montage.