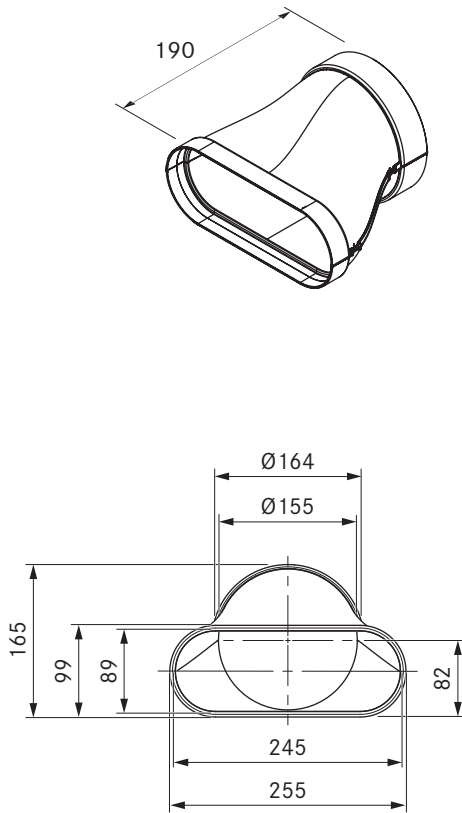


EFRG/1

BORA Ecotube övergång platt rund rak inkl. tätningsmaterial



Tekniska data

Mått (bredd x djup x höjd)	255 x 190 x 165 mm
Vikt	0,3 kg
Materialegenskap	B1 enligt DIN 4102-1

Produktbeskrivning

- Optimal ångsugseffekt vid lägsta ljudtrycksnivå
- eget kanalsystem
- Full flexibilitet i utsugsledningen
- Hundraprocentig täthet utan ytterligare vidhäftning
- Polerade innerväggar och ovalt tvärsnitt
- Inklusive nödvändiga Ecotube-tätningar
- Komplet BORA-system

Leveransomfång

- 1 x tätning flat EFD
- 1 x tätning rund ERD

Tillbehör

- Set monteringsbyglar EFMS/ERMS

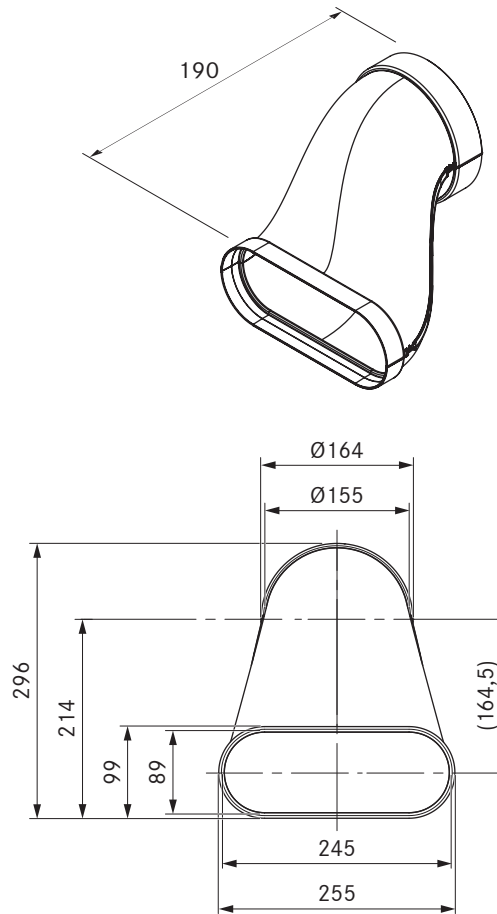
Produkt- och planeringsanvisningar

- Formdel med platt muffutformning
- Formdel med rund muffutformning

EFRV/1

BORA Ecotube övergång platt rund förskjutning inkl. tätningsmaterial

 **BORA**



Tekniska data

Mått (bredd x djup x höjd)	255 x 190 x 296 mm
Vikt	0,35 kg
Materialegenskap	B1 enligt DIN 4102-1

Produktbeskrivning

- Optimal ångsugseffekt vid lägsta ljudtrycksnivå
- eget kanalsystem
- Full flexibilitet i utsugsledningen
- Hundraprocentig täthet utan ytterligare vidhäftning
- Polerade innerväggar och ovalt tvärsnitt
- Inklusive nödvändiga Ecotube-tätningar
- Komplet BORA-system

Leveransomfång

- 1 x tätning flat EFD
- 1 x tätning rund ERD

Tillbehör

- Set monteringsbyglar EFMS/ERMS

Produkt- och planeringsanvisningar

- Formdel med platt muffutformning
- Formdel med rund muffutformning