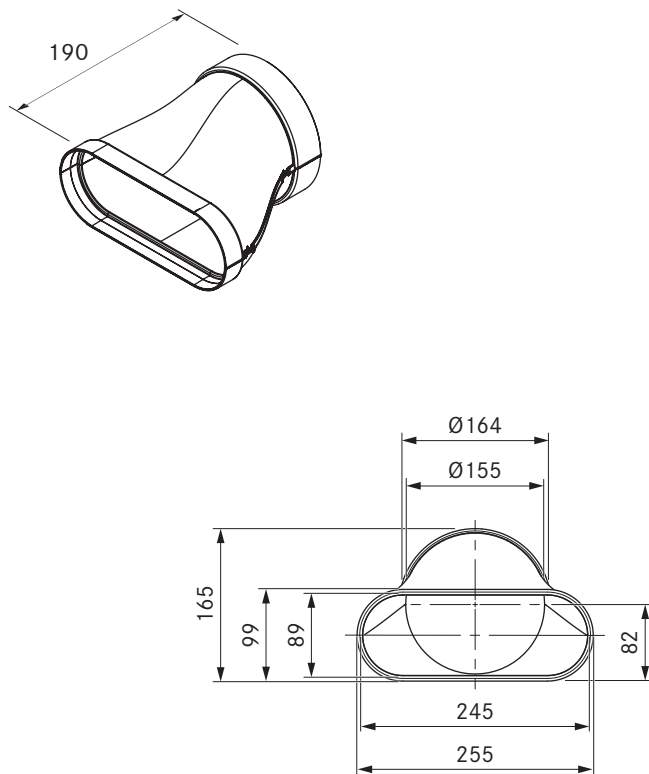


EFRG/1

Ecotube raccord mixte plat/rond droit jointerie incluse



données techniques

Dimensions (largeur x profondeur x hauteur) 255 x 190 x 165 mm

Poids 0,3 kg

Propriété du matériau B selon DIN 13501-1

Contenu de la livraison

- 1 x joint plat EFD
- 1 x joint rond ERD

Accessoires

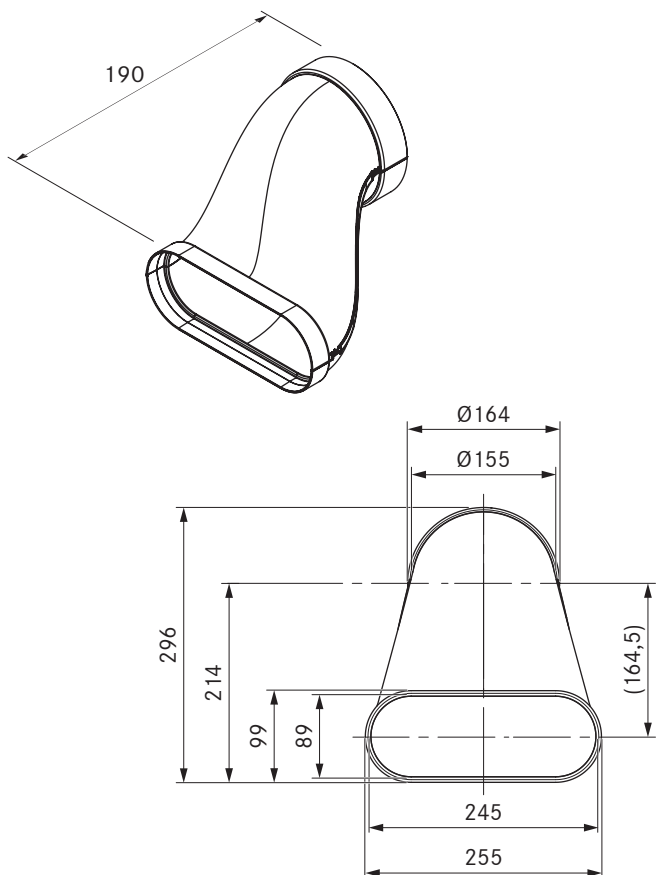
- Set de bride de montage EFMS/ERMS

Produit- et indications pour l'agencement

- Pièce moulée avec manchon de raccordement plat
- Pièce moulée avec manchon de raccordement rond

EFRV/1

Ecotube raccord mixte plat/rond avec déport jointerie incluse



données techniques

Dimensions (largeur x profondeur x hauteur) 255 x 190 x 296 mm

Poids 0,35 kg

Propriété du matériau B selon DIN EN 13501-1

Contenu de la livraison

- 1 x joint plat EFD
- 1 x joint rond ERD

Accessoires

- Set de bride de montage EFMS/ERMS

Produit- et indications pour l'agencement

- Pièce moulée avec manchon de raccordement plat
- Pièce moulée avec manchon de raccordement rond