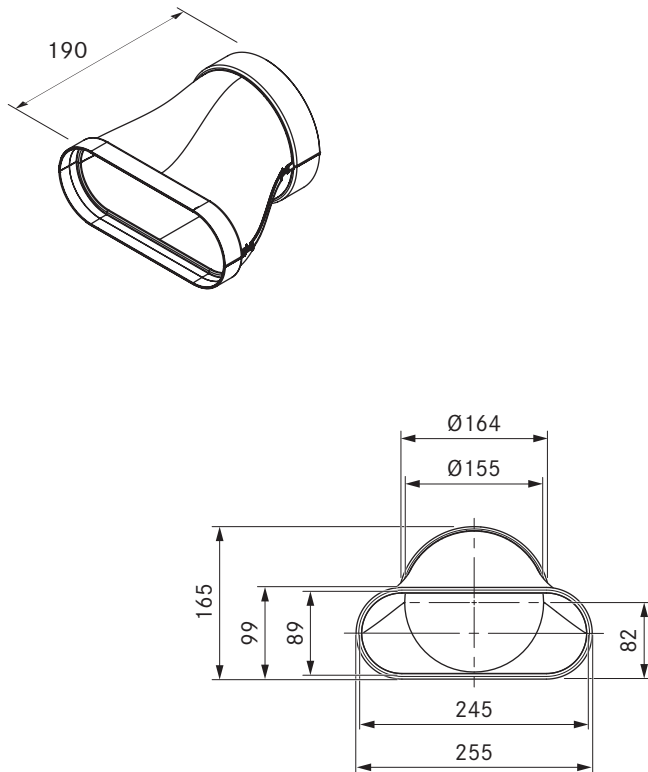


## EFRG/1

Ecotube overgangsstykke flad rund lige inkl. tætningsmateriale



### tekniske data

Dimensioner (bredde x dybde x højde)	255 x 190 x 165 mm
Vægt	0,3 kg
Materialeegenskab	B i henhold til DIN EN 13501-1

### Leveringsomfang

- 1 x tætning, flad EFD
- 1 x tætning, rund ERD

### Tilbehør

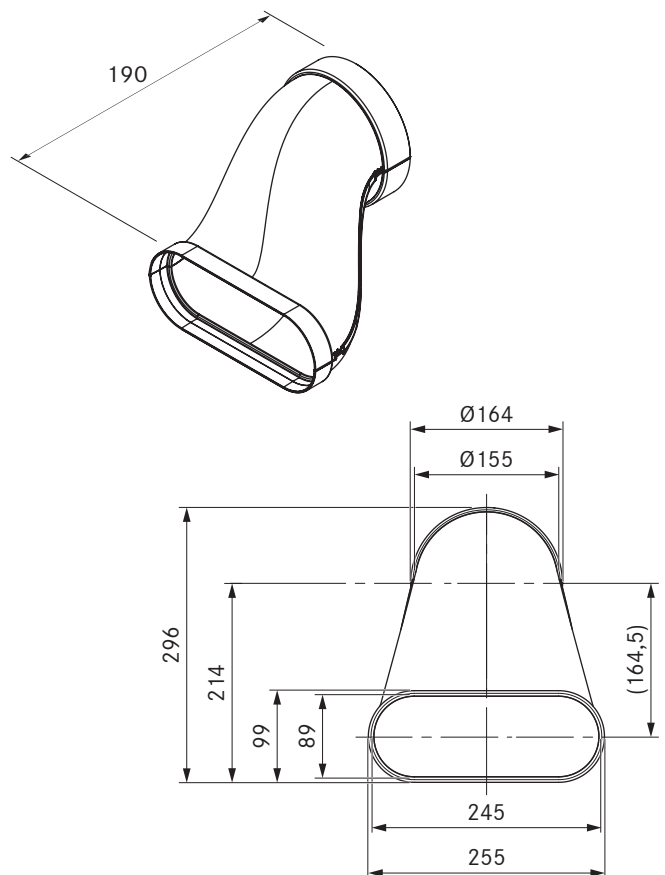
- Monteringsbeslag sæt EFMS/ERMS

### Produkt- og planlægningsinstruktioner

- Formdel med en mufteåbning, flad
- Formdel med en mufteåbning, rund

## EFRV/1

Ecotube overgangsstykke flad rund højdeforskel inkl. tætningsmateriale



### tekniske data

Dimensioner (bredde x dybde x højde)	255 x 190 x 296 mm
Vægt	0,35 kg
Materialeegenskab	B i henhold til DIN EN 13501-1

### Leveringsomfang

- 1 x tætning, flad EFD
- 1 x tætning, rund ERD

### Tilbehør

- Monteringsbeslag sæt EFMS/ERMS

### Produkt- og planlægningsinstruktioner

- Formdel med en mufteåbning, flad
- Formdel med en mufteåbning, rund