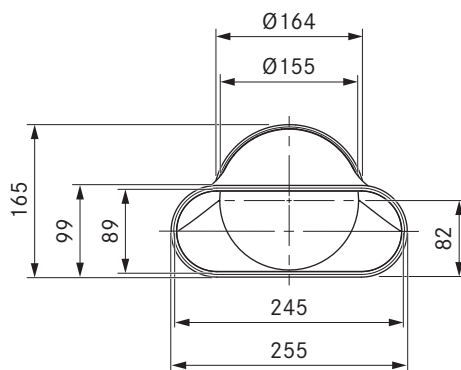
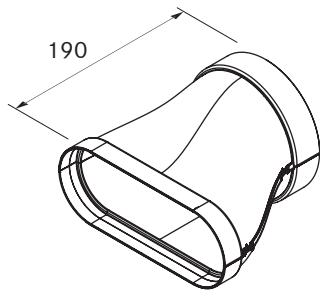


## EFRG/1

Ecotube overgangsstuk vlak rond recht incl.  
afdichtingsmateriaal



### technische gegevens

Afmetingen (breedte x diepte x hoogte)	255 x 190 x 165 mm
Gewicht	0,3 kg
Materiaaleigenschap	B conform DIN EN 13501-1

### Leveringsomvang

- 1 x afdichting vlak EFD
- 1 x afdichting rond ERD

### Toebehoren

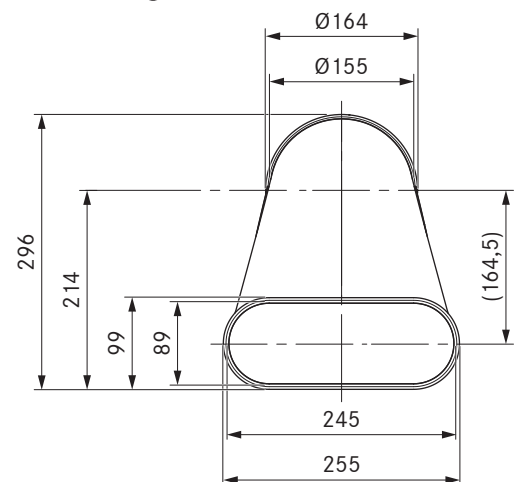
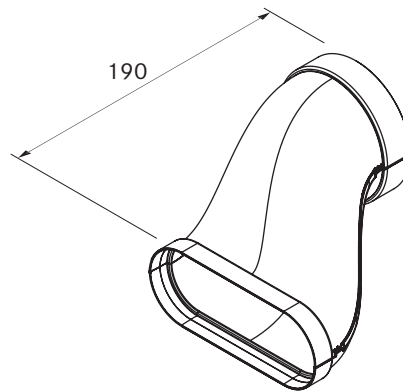
- Montagebeugelset EFMS/ERMS

### Product- en ontwerpaanwijzingen

- Vormstuk met mofvorm vlak
- Vormstuk met mofvorm rond

## EFRV/1

Ecotube overgangsstuk vlak rond versteld incl.  
afdichtingsmateriaal



### technische gegevens

Afmetingen (breedte x diepte x hoogte)	255 x 190 x 296 mm
Gewicht	0,35 kg
Materiaaleigenschap	B conform DIN EN 13501-1

### Leveringsomvang

- 1 x afdichting vlak EFD
- 1 x afdichting rond ERD

### Toebehoren

- Montagebeugelset EFMS/ERMS

### Product- en ontwerpaanwijzingen

- Vormstuk met mofvorm vlak
- Vormstuk met mofvorm rond