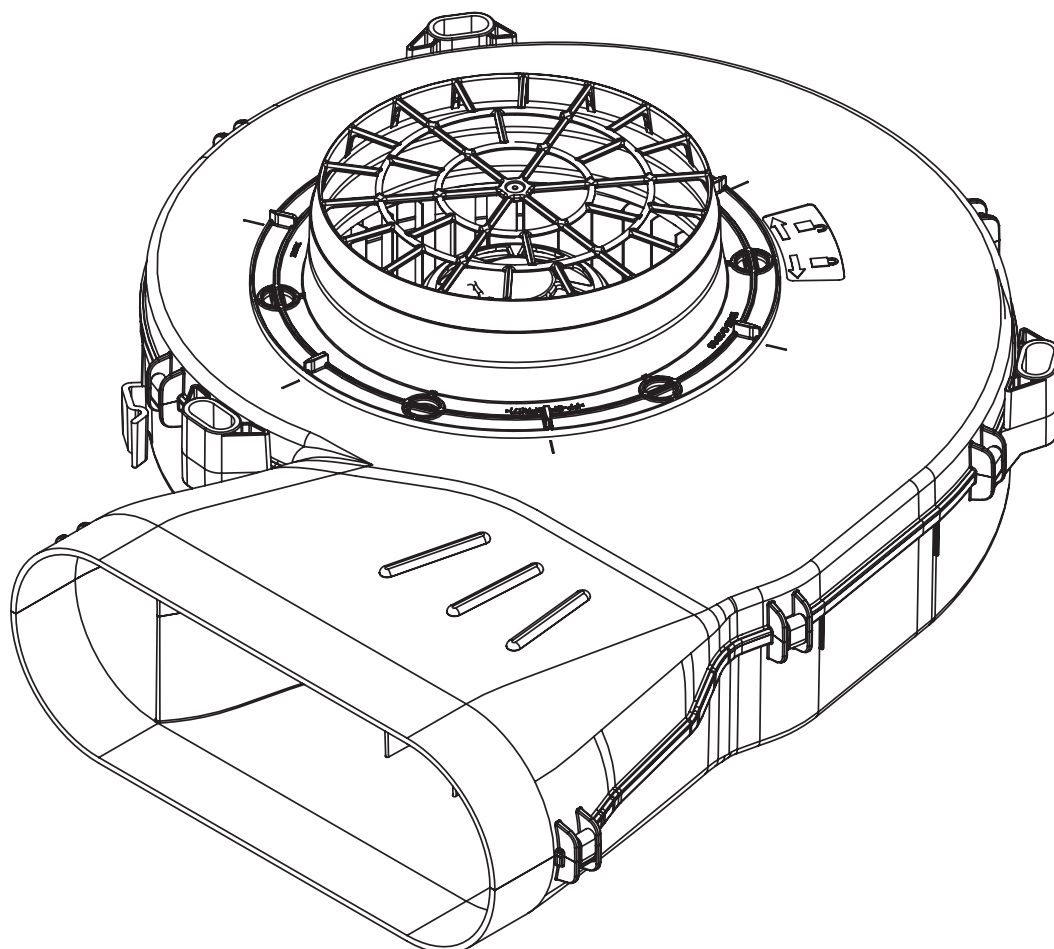


**DK** Monteringshenvvisninger ULS

BORA sokkelventilation EC



ULSUMDK-003

[www.bora.com](http://www.bora.com)

66673-4-8627

# 1 Almindelige bemærkninger, sikkerhedsanvisninger

## 1.1 Bilag, som også gælder

Der følger flere bilag med denne betjenings- og monteringsvejledning. Vejledningerne i disse bilag skal ligeledes overholdes.

Følg instruktionerne i alle dokumenterne, som hører til BORA emfanget, og som følger med i leveringsomfanget.

### Direktiver

Dette apparat lever op til følgende EU/EF-direktiver:

EMC-direktivet, 2014/30/EU

Lavspændingsdirektivet, 2014/35/EU

Ecodesign-direktivet, 2009/125/EF

RoHS-direktivet, 2011/65/EU

## 1.2 Korrekt anvendelse

Apparatet er kun beregnet til udsugning af madlavningsdamp i private husholdninger i kombination med et BORA emfang. Dette apparat er ikke beregnet til:

- installation i køretøjer
- udendørs montering
- ventilation af rum

BORA hæfter ikke for skader, der opstår som resultat af ukorrekt brug eller forkert betjening af apparatet.

**Enhver ubehørig anvendelse er forbudt!**

Betjenings- og monteringsvejledning:

Producent

**BORA Vertriebs GmbH & Co KG**

Innstraße 1

6342 Niederdorf

Østrig

Kontakt

T +43 (0) 5373/62250-0

info@bora.com

www.bora.com

## 1.3 Sikkerhedsanvisninger, montering og afmontering

Installation, montering og afmontering af apparatet må kun foretages af uddannede fagfolk, som er bekendte med og overholder de i landet gældende forskrifter samt de ekstra forskrifter fra den lokale elforsyningsvirksomhed.



### ADVARSEL!

#### Risiko for personskader fra det bevægelige ventilatorhjul!

Når ventilatorhjulet bevæger sig, er der risiko for personskader.

- ▶ Der må ikke være tilsluttet strøm til apparatet, mens du installerer det.
- ▶ Inden du tager motoren i drift, skal den først forbindes til kanalsystemet i begge sider.
- ▶ Kontrollér ligeledes, at indsugningsstudsens er låst inden første ibrugtagning.

### INFO

BORA Holding GmbH,

BORA Vertriebs GmbH & Co KG,

BORA APAC Pty Ltd og

BORA Lüftungstechnik GmbH hæfter ikke

for skader, der opstår grundet manglende overholdelse af sikkerhedsanvisningerne og advarslerne.

Original

Oversættelse



Videregivelse såvel som mangfoldiggørelse, udnyttelse og formidling af indholdet er forbudt, medmindre der er givet udtrykkelig tilladelse hertil.

## 2 Tekniske data og apparatmål

### 2.1 Tekniske data

Parameter	Værdi
Tilslutningsspænding	200 - 240 V
Frekvens	5060 Hz
Strømförbrug	170 W
Maksimalt strømforbrug	1,4 A
Maksimal omgivelsestemperatur	40°C
Vægt (inkl. tilbehør / emballage)	2,85 kg
Luftkapacitet, maks.	660 m <sup>3</sup> /h
Tryk, maks.	608 Pa
Lang tilslutningsledning	0,6 m
Kabinetmateriale	Plast
Mål (BxDxH)	370 x 388 x 100 mm
Kanaltilslutning	BORA Ecotube

Tab. 2.1 Tekniske data

#### 2.1.1 Apparattmål

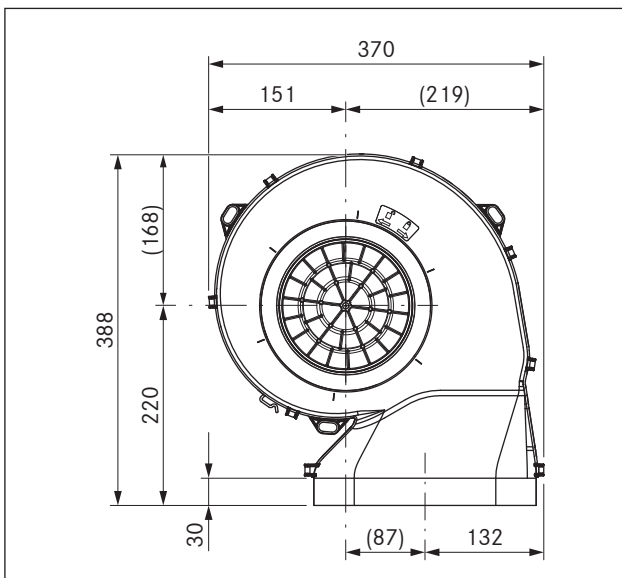


Fig. 2.1 ULS apparattmål set fra oven

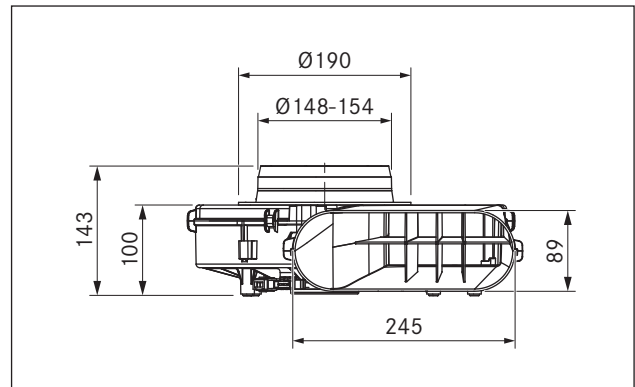


Fig. 2.2 ULS apparattmål set forfra

### 2.2 Produktbeskrivelse

- Energibesparende motor med EC-teknologi
- Ved ophængt montering skal borehulsdiameteren til hullet i loftet være på 180 cm
- Til liggende montering i sokkelområdet, i gulvet eller også hængende fra kælderloftet
- Integrerede fastgørelsespunkter til loftmontering
- Aftagelige indsuignsstuds til sokkelhøjder fra 100 mm

#### 2.2.1 Funktioner

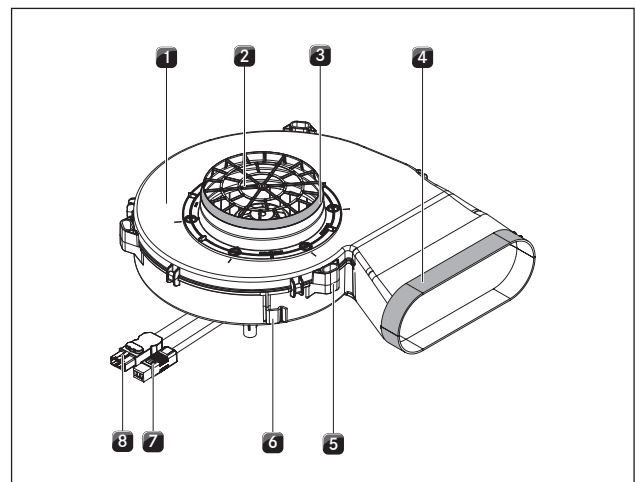


Fig. 2.3 Sokkelmotor

- [1] Sokkelmotor
- [2] Indsuignsstuds
- [3] Tætningsflader på indsuignsstudsen
- [4] Tætningsflader på udsuignsstudsen
- [5] Monteringsstropper
- [6] Kabelføringsstrop
- [7] Styreledning med tilslutningsstik
- [8] Netledning med tilslutningsstik

## 3 Montagevejledning

- ▶ Følg alle sikkerhedsanvisninger og advarsler i denne betjenings- og monteringsvejledning såvel som dem, du finder i vejledningen til BORAs emfang (se kap. Sikkerhed).

### 3.1 Kontrollér leveringsomfanget

Betegnelse	Antal
Sokkelmotor ULS	1
Montagevejledning	1
Tætningsliste - sokkelmotor	1

Tab. 3.1 Leveringsomfang

- ▶ Kontrollér, om leveringsomfanget er komplet og uden skader.
- ▶ Informér BORAs Kundeservice, hvis der mangler dele i leveringen, eller du kan konstatere skader.
- ▶ Undlad at montere beskadigede dele.
- ▶ Bortskaf transportemballagen på korrekt vis.

### 3.2 Installation af sokkelmotor

**INFO** Underskabet må ikke støtte sig på sokkelmotorens kabinet.

- ▶ Forbered sokkelmotoren ved at placere forseglingsstapen, sådan som monteringsituationen kræver det.
- ▶ Fastgør forseglingsstapen ved indsugningsstuds.

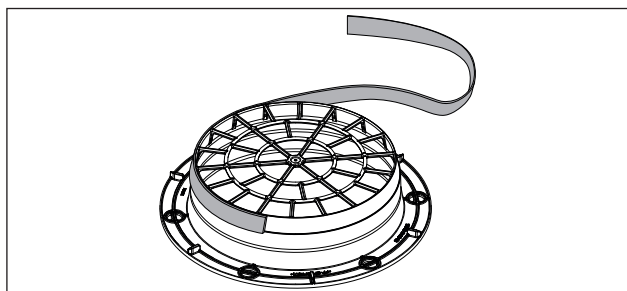


Fig. 3.1 Position på forseglingsstapen til montering med rundør

#### 3.2.1 Stående montering

- ▶ Gør monteringsoverfladen rent for groft snavs.
- ▶ Placer sokkelmotoren i den tiltænkte monteringsposition.
- ▶ Sørg for, at motoren støtter solidt på alle 4 fødder.
- ▶ Vær opmærksom på, at tilslutningsledningerne skal være tilgængelige.

#### 3.2.2 Fjernelse af indsugningsstuds

Indsugningsstuds kan fjernes fra motorkabinettet under monteringen.

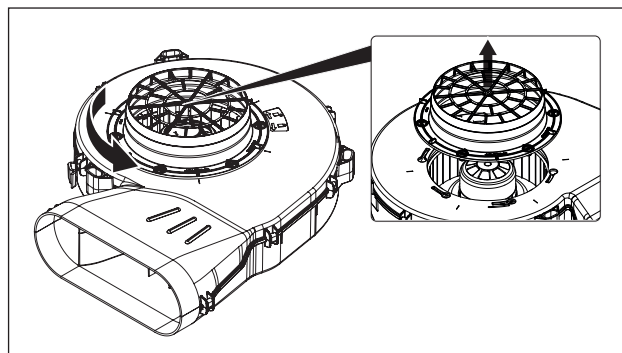


Fig. 3.2 Fjernelse af indsugningsstuds

- ▶ Drej indsugningsstuds til venstre, så den går løs.
- ▶ Fjern indsugningsstuds fra oven gennem motorkabinettet.
- ▶ Placer sokkelmotoren i monteringspositionen.
- ▶ Sæt indsugningsstuds tilbage på motorkabinettet.
- ▶ Drej indsugningsstuds til højre for at blokere den.
- Yderpositionerne for blokering og frigørelse er bestemt af et endestop.

#### 3.2.3 Ophængt montage

- Hvis sokkelmotoren skal installeres i ophængt position, skal fastgøringsmaterialet afstemmes med byggematerialerne på det pågældende installationssted.
- ▶ Spænd fastgøringsmidlerne ved håndkraft og kontrollér, at de ikke kan løsne sig af sig selv.
- ▶ Gør sokkelmotoren fast i kabinettet ved hjælp af de tre forberedte monteringsstroppe.
- ▶ Tilslutningsledningerne skal fastgøres til de forberedte kabelføringsstroppe.

### 3.3 Forbind sokkelmotoren med til universelle styreenhed

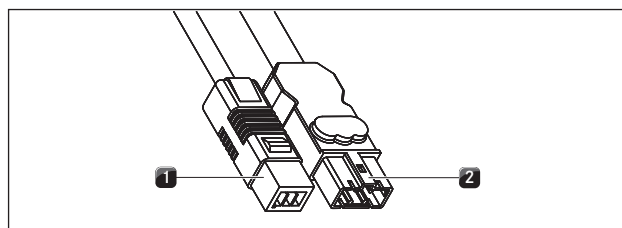


Fig. 3.3 Tilslutningsstik på sokkelmotor

- [1] Tilslutningsstik styreledning sokkelmotor
- [2] Tilslutningsstik strømtilslutningsledning sokkelmotor

- ▶ Forbind motorens styreledning [1] med Universal-styringsenheden.
- ▶ Forbind motorens strømtilslutningsledning [2] med Universal-styringsenheden.
- ▶ Kontrollér, at stikforbindelserne sidder godt fast.
- ▶ Sørg for, at kablet ikke bliver beskadiget.
- ▶ Kontrollér, at monteringen er korrekt.