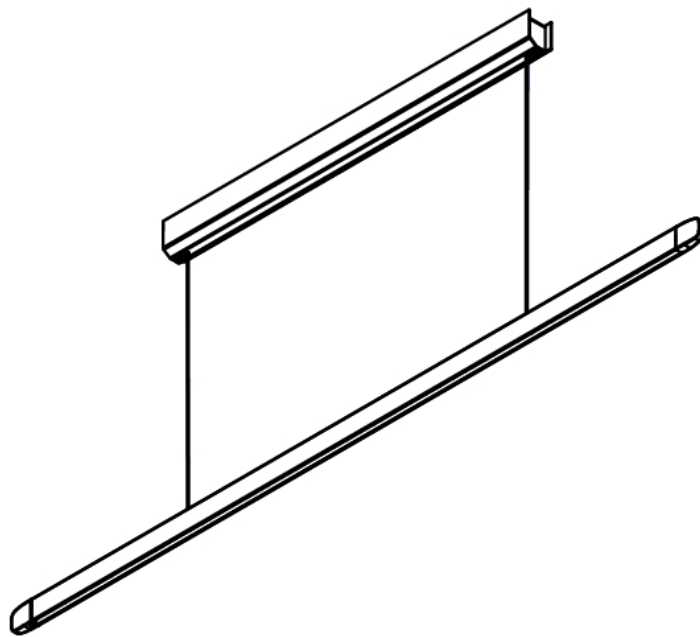


DA Betjenings- og monteringsanvisning Horizon Fix



Indholdsfortegnelse

1	Generelle informationer	3
1.1	Betjenings- og monteringsvejledningens gyldighed	3
1.2	Ansvar.....	3
1.3	Produktoverensstemmelse	3
1.4	Præsentation af oplysninger	3
1.4.1	Sikkerhedsanvisninger og advarsler	3
1.4.2	Figurer	3
2	Sikkerhed	4
2.1	Korrekt brug	4
2.2	Sikkerhedsanvisninger	4
3	Tekniske data	5
4	Produktbeskrivelse	6
4.1	Typebeskrivelse	6
4.2	Produktbeskrivelse	6
5	Montering	7
5.1	Leveringsomfang	7
5.2	Montering ved skrå lofter	7
5.3	Montering af lampe.....	7
6	Betjening	9
6.1	Bevægelsesstyring.....	9
6.1.1	Position og afstand.....	9
6.1.2	Tænd og sluk	9
6.1.3	Ændring af farvetemperatur	9
6.1.4	Lysdæmpning	9
6.1.5	Sammenkobling af direkte/indirekte drift	9
6.2	Brug efter strømafbrydelse	10
7	Rengøring og vedligeholdelse	11
7.1	Rengøring	11
8	Tage ud af drift, afmontering og bortskaffelse	12
8.1	Tage ud af drift.....	12
8.2	Afmontering	12
8.3	Miljøvenlig bortskaffelse	12
8.3.1	Bortskaffelse af transportemballage.....	12
8.3.2	Bortskaffelse af den gamle enhed	12
9	Garanti, teknisk service, reservedele og tilbehør	13
9.1	Garanti fra BORA som producent.....	13
9.1.1	Garantiudvidelse.....	13
9.2	Service.....	13

1 Generelle informationer

Denne vejledning indeholder vigtige oplysninger, som beskytter dig mod kvæstelser og forhindrer skader på apparatet. Læs vejledningen grundigt, inden apparatet installeres eller inden første ibrugtagning. Med denne vejledning er yderligere dokumenter gyldige. Følg instruktionerne i alle dokumenter, der indgår i leveringsomfanget. Montering, installation og ibrugtagning må kun udføres under overholdelse af gældende nationale love, forskrifter og standarder. Arbejdet skal udføres af kvalificerede fagpersoner, som er bekendt med og overholder de ekstra forskrifter fra den lokale elforsyningsvirksomhed.

Alle sikkerhedsanvisninger og advarsler samt betjeningsanvisninger i de medleverede dokumenter skal overholdes.

Gem denne vejledning og giv den videre til en eventuel senere ejer.

1.1 Betjenings- og monteringsvejledningens gyldighed

Denne betjeningsvejledning gælder for flere apparatmodeller. Derfor kan den indeholde beskrivelse af nogle funktioner, som ikke er relevante for dit apparat. Illustrationerne kan i detaljer afvige fra nogle varianter af apparater og skal derfor forstås som skematiske fremstillinger.

1.2 Ansvar

Enkelhedens BORA Holding GmbH, BORA Vertriebs GmbH & Co KG, BORA APAC Pty Ltd og BORA Lüftungstechnik GmbH – i følgende BORA – hæfter ikke for skader, der opstår på grund af hhv. overtrædelse og manglende overholdelse af bilag, som er inkluderet i leveringsomfanget!

Derudover hæfter BORA ikke for skader, som opstår på grund af ukorrekt montering og manglende overholdelse af sikkerhedsanvisninger og advarsler!

1.3 Produktoverensstemmelse

Direktiver

Apparatet er i overensstemmelse med følgende EU-/EF-direktiver:

- 2014/30/EU Direktivet om elektromagnetisk kompatibilitet
- 2014/35/EU Lavspændingsdirektivet
- Direktiv 2009/125/EF om miljøvenligt design
- 2011/65/EU RoHS-direktivet

1.4 Præsentation af oplysninger

For at sikre, at du kan bruge denne vejledning hurtigt og sikkert, har vi anvendt ensartet formatering, nummerering, symboler, begreber og forkortelser. Den artikel, der er beskrevet i denne vejledning kaldes i det følgende også apparat.

Handlingsanvisninger er markeret med en pil:

► Udfør altid alle instruktioner i den angivne rækkefølge.

Punkttopstillinger er markeret med et optællingspunkt i starten af linjen:

- Punkt 1
- Punkt 2

i En information gør opmærksom på særlige forhold, som du altid skal tage hensyn til.

1.4.1 Sikkerhedsanvisninger og advarsler

Sikkerhedsanvisningerne og advarslerne i denne brugsanvisning er fremhævet med symboler og bestemte signalord.

Sikkerhedsanvisningerne og advarslerne er opbygget som følger:

⚠ FARE



Farens type og kilde

Konsekvenser, hvis anvisningerne ikke følges

► **Handlinger med henblik på at undgå en given fare**

Her gælder følgende:

- Advarsler gør opmærksom på en øget risiko for personskade.
- Signalet angiver, hvor alvorlig faren er.

Advarselstegn	Signalord	Risiko
	Fare	Henviser til en umiddelbart farlig situation, som kan medføre død eller alvorlig personskade, hvis den ignoreres.
	Advarsel	Henviser til en potentielt farlig situation, som kan medføre død eller alvorlig personskade, hvis den ignoreres.
	Forsigtig	Henviser til en potentielt farlig situation, som kan medføre død eller alvorlig personskade, hvis den ignoreres.
	Bemærk	Henviser til en potentiel farlig situation, som kan medføre materiel skade, hvis den ignoreres.

Tab. 1.1 Advarselstegnernes og signalordenes betydning

1.4.2 Figurer

Alle mål er angivet i millimeter.

2 Sikkerhed

Apparatet lever op til de eksisterende sikkerhedsbestemmelser. Brugeren er ansvarlig for den sikre brug af apparatet, rengøring og vedligeholdelse. Ukorrekt brug kan medføre personskader og materiel skade.


2.1 Korrekt brug

Apparatet er kun beregnet til normal belysning i private husholdninger.

Dette apparat er ikke beregnet til:

- kommerciel brug
- udendørs brug
- opvarmning af rum
- brug på mobile opstillingssteder som motorkøretøjer, skibe eller fly
- brug i højder over 2000 m (meter over havets overflade)
- brug, når det ikke er fuldstændigt monteret

En anden anvendelse end den, som går ud over den her beskrevne, gælder som ukorrekt brug.

-  BORA hæfter ikke for skader på grund af fejlagtig montering, ukorrekt brug eller forkert betjening.

Enhver uretmæssig anvendelse er forbudt!

2.2 Sikkerhedsanvisninger

FARE

Fare for personskade på grund af forkert montering

Manglende overholdelse af monteringsforskrifterne kan føre til personskader.

- ▶ Installation og montering af apparatet må kun foretages af uddannede fagfolk, som er bekendt med og overholder de i landet gældende forskrifter samt de ekstra forskrifter fra den lokale elforsyningsvirksomhed.
- ▶ Apparatet må kun monteres i spændingsfri tilstand.
- ▶ Arbejde og reparation på de elektriske komponenter skal altid foretages af en godkendt elinstallatør.
- ▶ Udfør alt arbejde på apparatet grundigt.
- ▶ Før apparatet eller systemet overdrages til slutbrugeren skal du sikre dig, at det er blevet installeret korrekt.

FORSIGTIG

Risiko for blænding på grund af lyskilden

Hvis man kigger direkte ind i lyskilden, kan man få synsforstyrrelser og irritation af øjnene.

- ▶ Kig ikke direkte ind i lyset.

3 Tekniske data

Parameter	Værdi
Lampetype	Pendellampe
Tilslutningsspænding	220 - 240 V
Frekvens	50 - 60 Hz
Strømforbrug maksimal	40 W
Tilslutningsklemme	3-polet
Lysstyring	Bevægelsesstyring
Dæmpbar	Ja
Lyskilde	LED
Lysfarve	Varm hvid - kold hvid
Farvetemperatur	2700 K - 5000 K
Farvegengivelsesindeks (Ra)	CRI > 90
Lysstrøm	1600 lm direkte / 770 lm indirekte
Udstrålingsvinkel direkte	63°
Udstrålingsvinkel indirekte	69°
Levetid	> 50000 h
Skiftecyklusser	min. 50000
Materiale overflade	Metal/kunststof
Beskyttelsesklasse	1
Mål loftbeslag	670 x 41 x 53 mm
Mål lyslegeme	1259 x 14 x 35 mm
Vægt (inkl. tilbehør/emballage)	4,9 kg
Energieffektivitetsklasse	G
Energiforbrug i standbytilstand	< 0,5 W

Tab. 3.1 Tekniske data

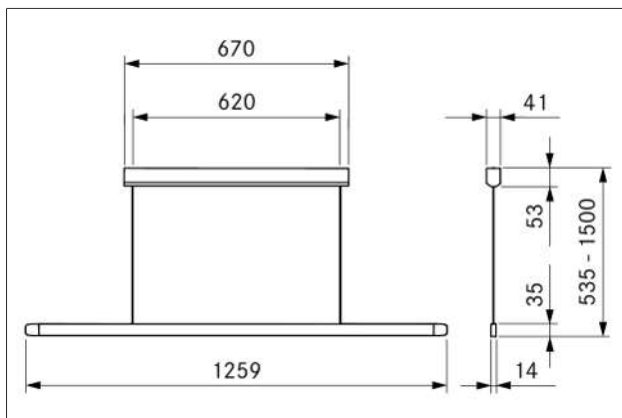


Fig. 3.1 Apparatmål

4 Produktbeskrivelse

4.1 Typebeskrivelse

Type	Lang betegnelse
LHFSW	Horizon pendellampe fix - sort
LHFRG	Horizon pendellampe fix - roséguld
LHFMG	Horizon pendellampe fix - mosgrøn

Tab. 4.1 Typebeskrivelse

4.2 Produktbeskrivelse

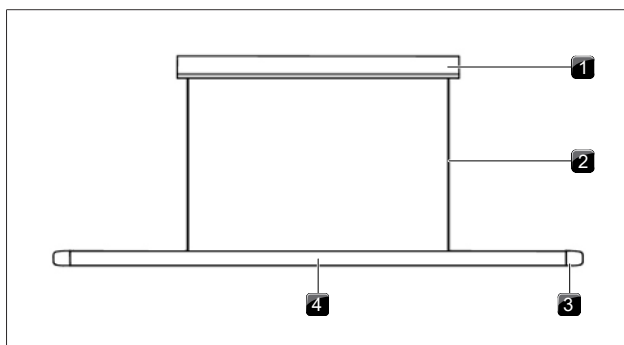


Fig. 4.1 Beskrivelse af apparatet Horizon

- [1] Hus
- [2] Ledning
- [3] Bevægelsessensorer
- [4] Lyslegeme

5 Montering

5.1 Leveringsomfang

Kontrollér leveringsomfanget

- ▶ Kontrollér, om leveringsomfanget er komplet og uden skader.
- ▶ Informér omgående BORAs serviceteam, hvis dele af leveringen mangler eller er beskadiget.
- ▶ Undlad at montere beskadigede dele.
- ▶ Bortskaf transportemballagen på korrekt vis (se "8 Tage ud af drift, afmontering og bortskaffelse").

Leveringsomfang	Antal
Lampe	1
Monteringskabelon	1
Monteringsanvisning	1

Tab. 5.1 Leveringsomfang

- i** Monteringsmateriale til montering af lampen er ikke inkluderet i leveringsomfanget. Monteringsmaterialet skal vælges, så det passer til monteringsunderlaget.

5.2 Montering ved skrå lofter

Lampen må kun monteres på lofter med en maks. skråning på 3°.

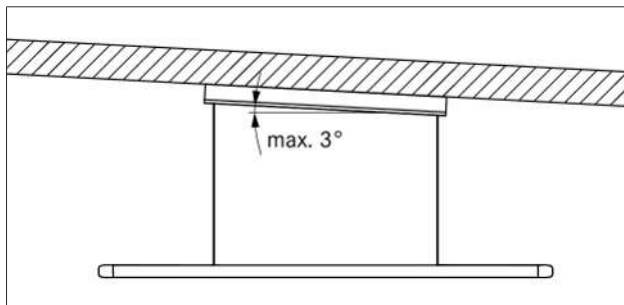


Fig. 5.1 Monteringskråning

5.3 Montering af lampe

- ▶ Formonter fastgørelsesmaterialet i henhold til monteringskabelonen.

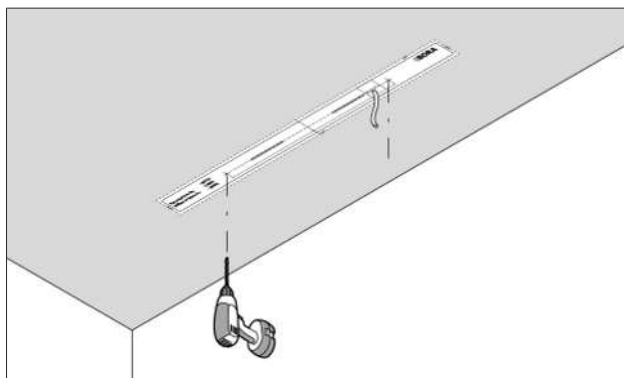


Fig. 5.2 Montering med boreskabelon

- Fastgørelsesmaterialet må ikke skrues helt i.

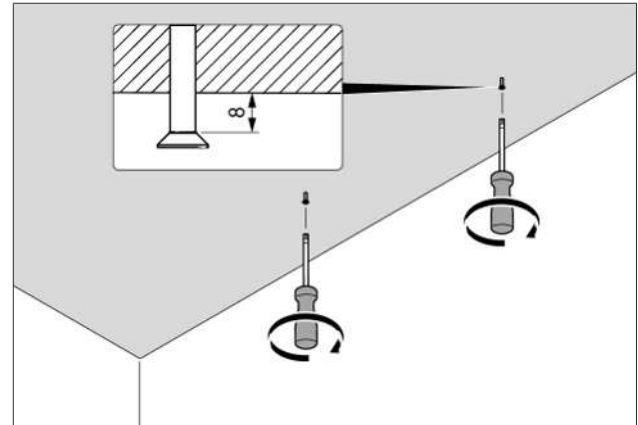


Fig. 5.3 Formontering af fastgørelsesmateriale

- ▶ Løsn afdækningen.

- i** Afdækningen holdes af magneter. Hold styreenhedens hus i åbningerne på bagsiden for at løfte afdækningen.

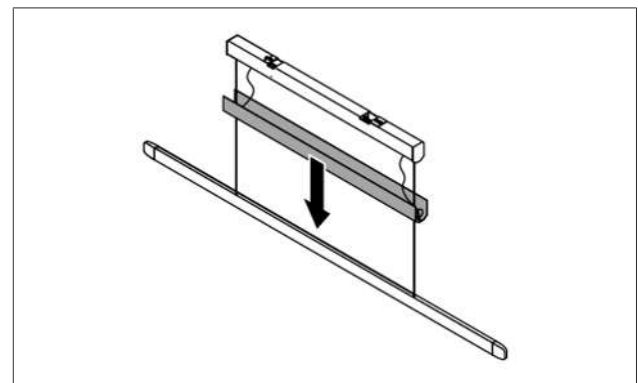


Fig. 5.4 Fjernelse af hus

- ▶ Placer lampen sådan, at den holder over nøglehullerne.

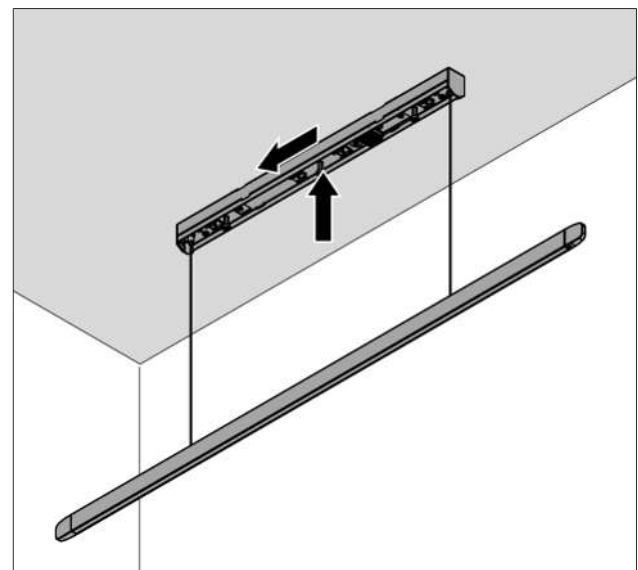


Fig. 5.5 Placering af lampe

- ▶ Skru lampen fast i loftet.

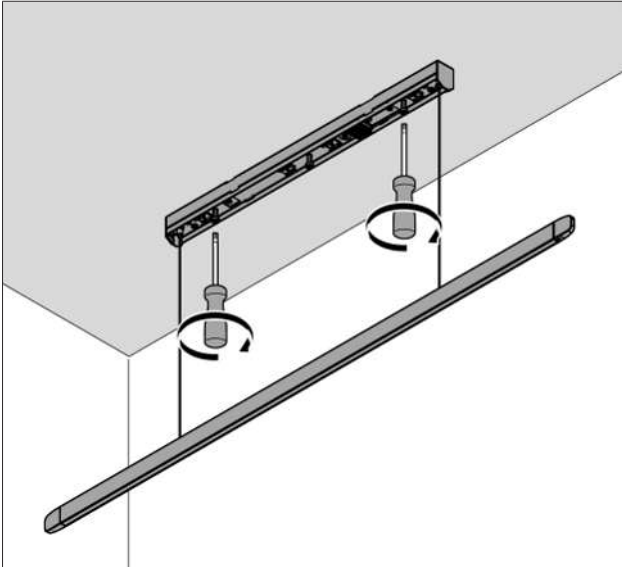


Fig. 5.6 Fastgørelse af lampe

► Tilslut lyset via klemmerne.

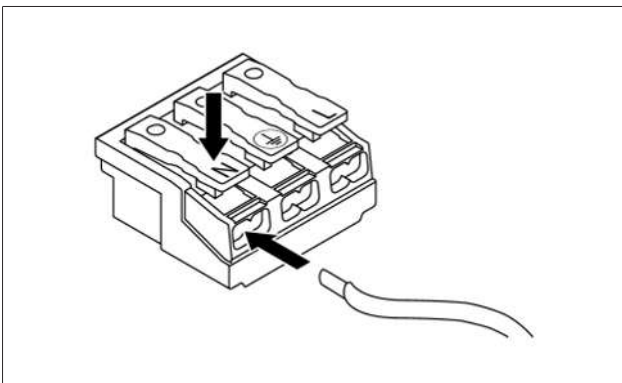


Fig. 5.7 Tilslutningsklemme

► Indstil den ønskede højde af lyslegemet.

Lavere indstilling

- Rul ledningen af holderen.
- Tryk cylinderen på klemmedysen opad.
- Træk samtidig ledningen nedad.

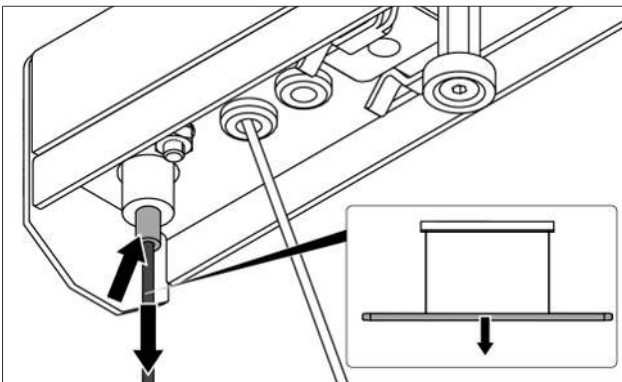


Fig. 5.8 Lavere indstilling af lyskilde

Højere indstilling

- Skub ledningen opad.
- Træk i den anden ende af ledningen som hjælp.

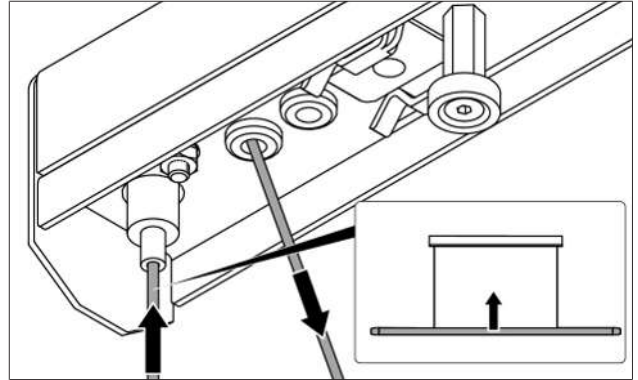


Fig. 5.9 Højere indstilling af lyskilde

i Der skal være en minimumsafstand på 65 cm mellem lyslegemet og den flade, der skal oplyses under lampen.

► Vikl ledningen rundt om ledningsholderne.

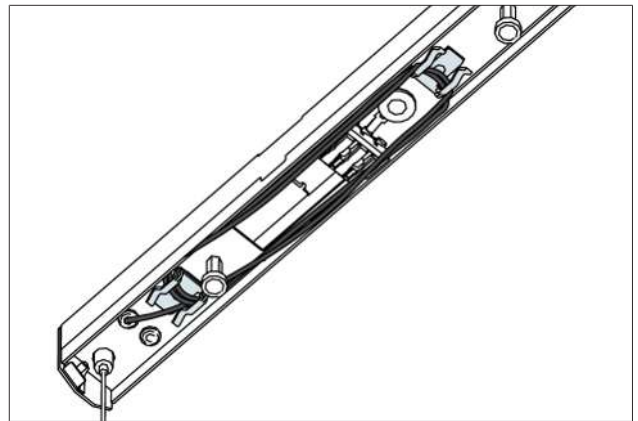


Fig. 5.10 Anbringelse af ledning

- Monter afdækningen ved hjælp af magnetholderne.
- Ledningerne må ikke komme i klemme i afdækningen.

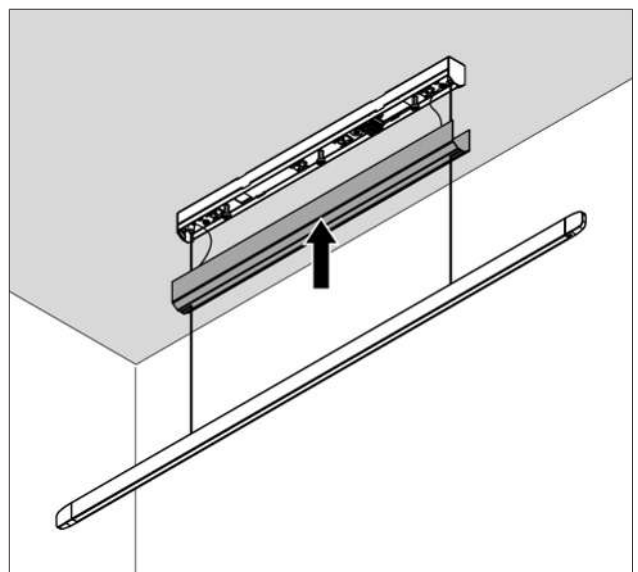


Fig. 5.11 Montering af hus

6 Betjening

6.1 Bevægelsesstyring

Hvis der er problemer med bevægelsesstyringen, kan det hjælpe at til- og frakoble den direkte og indirekte drift, eller at afbryde lampen fra strømforsyningen i nogle sekunder.

6.1.1 Position og afstand

Bevægelsessensoren til styring af lampen er placeret i enden af lyslegemet og er markeret ved hjælp af BORA logoet. Sensoren aktiveres under lampen og i ikke-sammenkoblet tilstand også over lampen. Hånden, der udfører bevægelsen, skal være maks. 10 cm fra lampen.

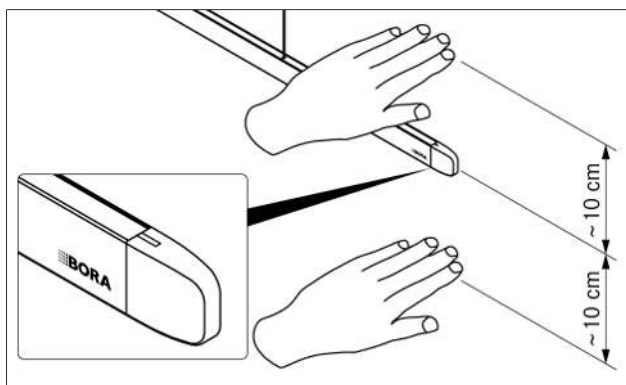


Fig. 6.1 Sensor position

6.1.2 Tænd og sluk

► Bevæg hånden på tværs af længdeaksen under sensoren for at tænde eller slukke lampen.

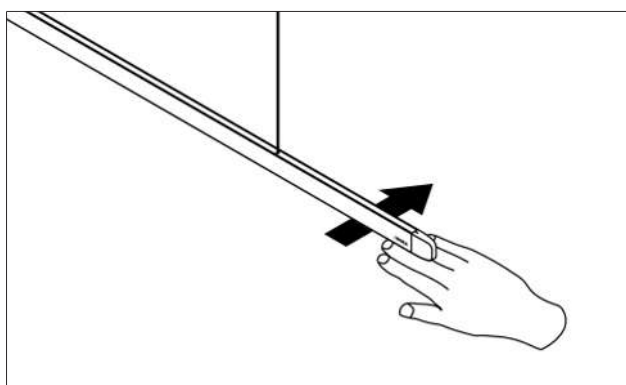


Fig. 6.2 Tænding og slukning af lampe

6.1.3 Ændring af farvetemperatur

For at ændre farvetemperaturen skal man bevæge hånden i længdeaksens retning. Farvetemperaturen kan ændres i 4 trin mellem 2700 K (varm hvid) og 5000 K (kold hvid). Hvis hånden bevæges ind mod lampen, bliver lyset koldere. Hvis den bevæges væk fra lampen, ændres farvetemperaturen til varmere. Ved ændring af farvetemperaturen med flere trin, skal du sørge for, at hånden føres tilbage til uden for sensorens registreringsområde.

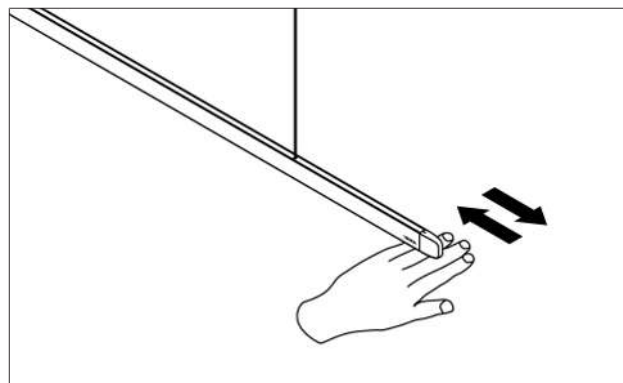


Fig. 6.3 Ændring af lystemperatur

6.1.4 Lysdæmpning

For at dæmpe lyset skal hånden holdes under/over sensoren. Derved kan lampen dæmpes trinløst mellem 2 - 100 %. Når 2 eller 100 % er nået, blinker lampen 1 gang.

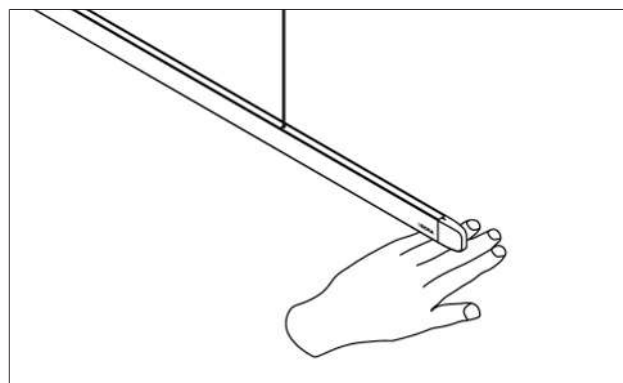


Fig. 6.4 Bevægelsesstyring dæmpning

6.1.5 Sammenkobling af direkte/ indirekte drift

For at frakoble/sammenkoble den indirekte belysning fra/med den direkte, skal sensoren betjenes både øverst og nederst (BORA anbefaler, at man laver en C-form med hånden). Hvis kommandoen registreres, blinker lampen to gange. Ved korrekt frakobling slukker den indirekte belysning.

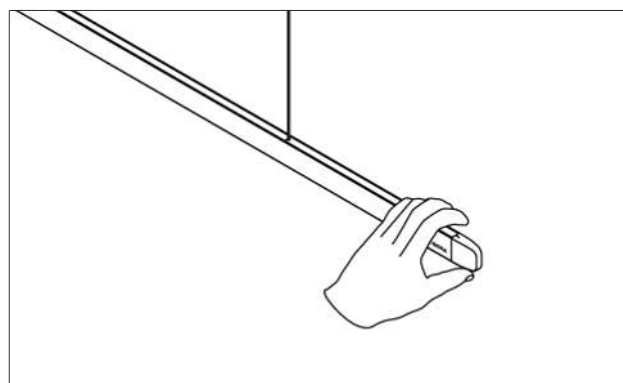


Fig. 6.5 Sammenkobling/frakobling af lamper

Nu kan den indirekte og direkte belysning betjenes uafhængigt af hinanden.

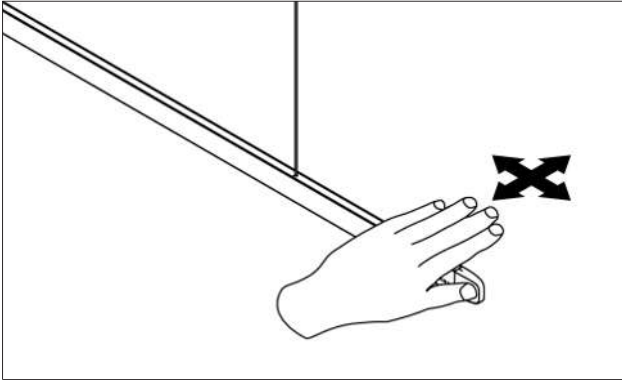


Fig. 6.6 Styring af indirekte belysning

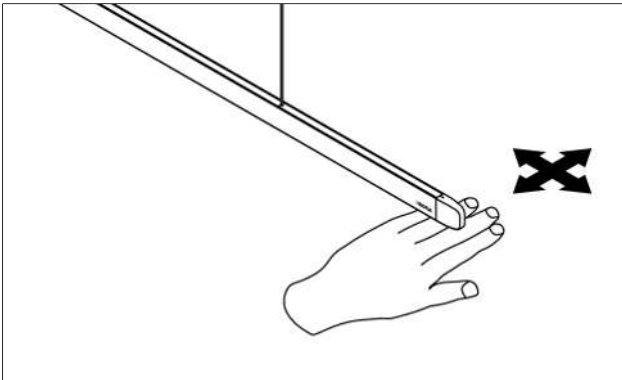


Fig. 6.7 Styring af direkte belysning

Ved sammenkoblingen af de to lampedele overtages indstillingerne af den direkte belysning for den indirekte belysning. Styringen foretages herefter kun via den nederste sensor.

6.2 Brug efter strømafbrydelse

Ved en strømafbrydelse, eller ved afbrydelse fra strømforsyningen (fx: lyskontakt) gemmes den aktuelle tilstand inden afbrydelsen (dæmpningstilstand, lystemperatur, ...) individuelt og genetableres efter strømafbrydelsen.

Hvis lampen var slukket på tidspunktet for strømafbrydelsen, tændes lampen med en minimal lysværdi efter strømafbrydelsen.

Ved at slukke og tænde for lampen genetableres de gemte indstillinger fra før strømafbrydelsen.

7 Rengøring og vedligeholdelse

Lyskilden i denne lampe kan ikke udskiftes. Når lyskildens levetid er ovre, skal hele lampen udskiftes.

Enheden er vedligeholdelsesfri, men skal dog rengøres regelmæssigt.

7.1 Rengøring

- ▶ Rengør udstyret regelmæssigt.
- ▶ Brug en let fugtig klud til rengøringen.

8 Tage ud af drift, afmontering og bortskaffelse

- ▶ Overhold altid alle sikkerhedsanvisninger og advarsler (Sikkerhed).
- ▶ Følg de medleverede anvisninger fra producenten.

8.1 Tage ud af drift

Ved tage ud af drift menes endelig afslutning af drift og afmontering. Efter enheden er taget ud af drift, kan den enten monteres i andet inventar, sælges videre privat eller bortskaffes.

i Afbrydelse og frakobling af eltilslutninger må kun udføres af godkendt, professionelt personale.

- ▶ Sluk enheden for at tage den ud af drift (se betjeningsanvisningen)
- ▶ Afbryd strømmen til enheden.

8.2 Afmontering

For at afmontere enheden, kræver det, at den er tilgængelig for afmontering og at strømmen til enheden er afbrudt.

- ▶ Fjern de aftagelige husdele.
- ▶ Løsn monteringsudstyret.
- ▶ Fjern apparatet.
- ▶ Bortskaf den gamle enhed og beskidt tilbehør som beskrevet i afsnittet „Miljøvenlig bortskaffelse“.

8.3 Miljøvenlig bortskaffelse

8.3.1 Bortskaffelse af transportemballage

i Emballagen beskytter enheden mod transportskader. I udvælgelsen af emballagematerialerne er der taget hensyn til miljøvenlighed og bortskaffelse, og de er derfor genanvendelige.

Når emballagen sendes tilbage i materialekredsløbet, sparer man råstoffer og reducerer affaldet. Din forhandler tager gerne imod emballagen.

- ▶ Giv emballagen til din forhandler eller
- ▶ Bortskaf emballagen korrekt efter de regionale bestemmelser.

8.3.2 Bortskaffelse af den gamle enhed



Elektriske apparater, der er mærket med dette symbol, hører ikke til i husholdningsaffaldet, efter deres levetid er udløbet. De skal bortskaffes på en genbrugsstation til elektrisk og elektronisk udstyr. Du kan få flere oplysninger om dette ved at kontakte by- eller kommunalforvaltningen.

Elektronikaffald indeholder ofte stadig værdifulde materialer. Men det indeholder også skadelige stoffer, som var nødvendige for deres funktion og sikkerhed. Hvis de ender i restaffald eller behandles forkert, kan de være skadelige for menneskers sundhed og miljøet.

- ▶ Smid under ingen omstændigheder dit gamle apparat i husholdningsaffaldet.
- ▶ Aflever den gamle enhed på et regionalt indsamlingssted for returnering og genbrug af elektriske og elektroniske komponenter og andre materialer.

9 Garanti, teknisk service, reservedele og tilbehør

► Overhold altid alle sikkerhedsanvisninger og advarsler (Sikkerhed).

9.1 Garanti fra BORA som producent

BORA garanterer som producent for sine produkter i 2 år over for slutkunden. Denne garanti gælder for slutkunden ud over de lovmæssige garantikrav, som vi yder vores forhandlere.

Producentgarantien gælder de her anførte BORA produkter, der forhandles af BORA forhandlere eller af sælgere uddannet af BORA i EU (ekskluderet oversøiske territorier), Schweiz, Liechtenstein, Ukraine, Rusland, Norge, Serbien, Israel, UK, Island, Indien, Australien og New Zealand, med undtagelse af BORA produkter, der betegnes som universal- eller tilbehørsartikler:

- BORA belysning

Ved overdragelsen af produktet til slutkunden begynder BORA producentgarantien, som gælder i 2 år. Ved at registrere dit produkt på www.mybora.com kan producentgarantien forlænges til 5 år. Producentgarantien forudsætter en korrekt installation (iht. målene, der er angivet i planlægningshåndbogen fra BORA og betjeningsanvisningen på det faktiske installationstidspunkt) af BORA produkterne udført af en autoriseret BORA forhandler. Slutkunden skal under brug af produktet overholde specifikationerne og instruktionerne i betjeningsvejledningen.

Hvis der ønskes at gøres brug af producentgarantien, skal manglen meddeles direkte til BORA og der skal fremlægges et købsbevis. Endvidere kan beviset for købet fremlægges ved at registrere sig på www.mybora.com.

BORA garanterer, at alle BORA produkter er fri for materiale- og produktionsfejl. Fejlen skal allerede have eksisteret på det tidspunkt, hvor produktet blev afleveret til kunden. At gøre brug af en garanti afbryder ikke garantiperioden og starter ikke forfra igen.

BORA vil efter eget skøn reparere eller udskifte defekte BORA produkter. Alle omkostninger til afhjælpning af fejl, der er omfattet af producentens garanti, afholdes af BORA.

Følgende er udtrykkeligt ikke omfattet af BORA producentgarantien:

- BORA produkter, der ikke er købt hos autoriserede BORA forhandlere eller BORA uddannede sælgere
- Skader som følge af manglende overholdelse af betjeningsvejledningen (vedrører også vedligeholdelse og rengøring af produktet). Disse udgør en forkert anvendelse af produktet.
- Følgeskader eller skader, der overstiger den samlede forpligtelse til at yde skade

Lovbestemte krav, navnlig retligt fastsatte krav vedrørende mangler eller produktansvar, begrænses ikke af garantien og kan uden beregning gøres gældende.

Hvis en defekt ikke er dækket af producentens garanti, kan slutkunden lade manglen afhjælpes af BORA tekniske service. De deraf følgende omkostninger vil ikke blive dækket af BORA. Forbundsrepublikken Tysklands love finder anvendelse for disse garantibetingelser.

Du kan kontakte os på:

BORA Vertriebs GmbH & Co KG, Innstraße 1, 6342 Niederndorf, Österreich

- Telefon: 00800 7890 0987
mandag til torsdag fra kl. 08:00 – 18:00 og fredag fra kl. 08:00 – 17:00
- E-mail: support@bora.com

9.1.1 Garantiudvidelse

Ved registrering på www.bora.com/registration kan du forlænge garantien.

9.2 Service

BORAs Service:

se bagsiden af betjenings- og monteringsvejledningen



- Ved fejl, som du ikke selv kan afhjælpes, bedes du kontakte din BORA fagforhandler eller BORAs serviceteam. BORAs serviceteam skal bruge typebetegnelsen og fabrikationsnummeret på dit apparat (FD-nummer).

A large grid of graph paper, consisting of 20 columns and 30 rows of small squares, intended for taking notes.

Betjenings- og monteringsanvisning:

Original

Oversættelse

Producent: BORA Vertriebs GmbH & Co KG

Videregivelse såvel som mangfoldiggørelse, udnyttelse og formidling af indholdet er forbudt, medmindre der er givet udtrykkelig tilladelse hertil. Vi har ved udarbejdelsen af denne betjenings- og monteringsvejledning gjort os meget umage. Alligevel kan det forekomme, at efterfølgende tekniske ændringer endnu ikke er implementerede eller at det respektive indhold ikke er tilpasset. Vi beklager meget, hvis dette skulle forekomme. Det er muligt at bestille den seneste version hos BORAs serviceteam. Med forbehold for trykfejl og andre fejl.

© BORA Vertriebs GmbH & Co KG

Alle rettigheder forbeholdes.

D

BORA Lüftungstechnik GmbH

Rosenheimer Str. 33
83064 Raubling
Deutschland
T +49 (0) 8035 / 9840-0
F +49 (0) 8035 / 9840-300
support@bora.com
bora.com

A

BORA Vertriebs GmbH & Co KG

Innstraße 1
6342 Niederndorf
Österreich
T +43 (0) 5373 / 62250-0
F +43 (0) 5373 / 62250-90
support@bora.com
bora.com

INT

BORA Holding GmbH

Innstraße 1
6342 Niederndorf
Austria
T +43 (0) 5373 / 62250-0
F +43 (0) 5373 / 62250-90
support@bora.com
bora.com

AU NZ

BORA APAC Pty Ltd

100 Victoria Road
Drummoyn NSW 2047
Australia
T +61 2 9719 2350
F +61 2 8076 3514
info@boraapac.com.au
bora-australia.com.au

