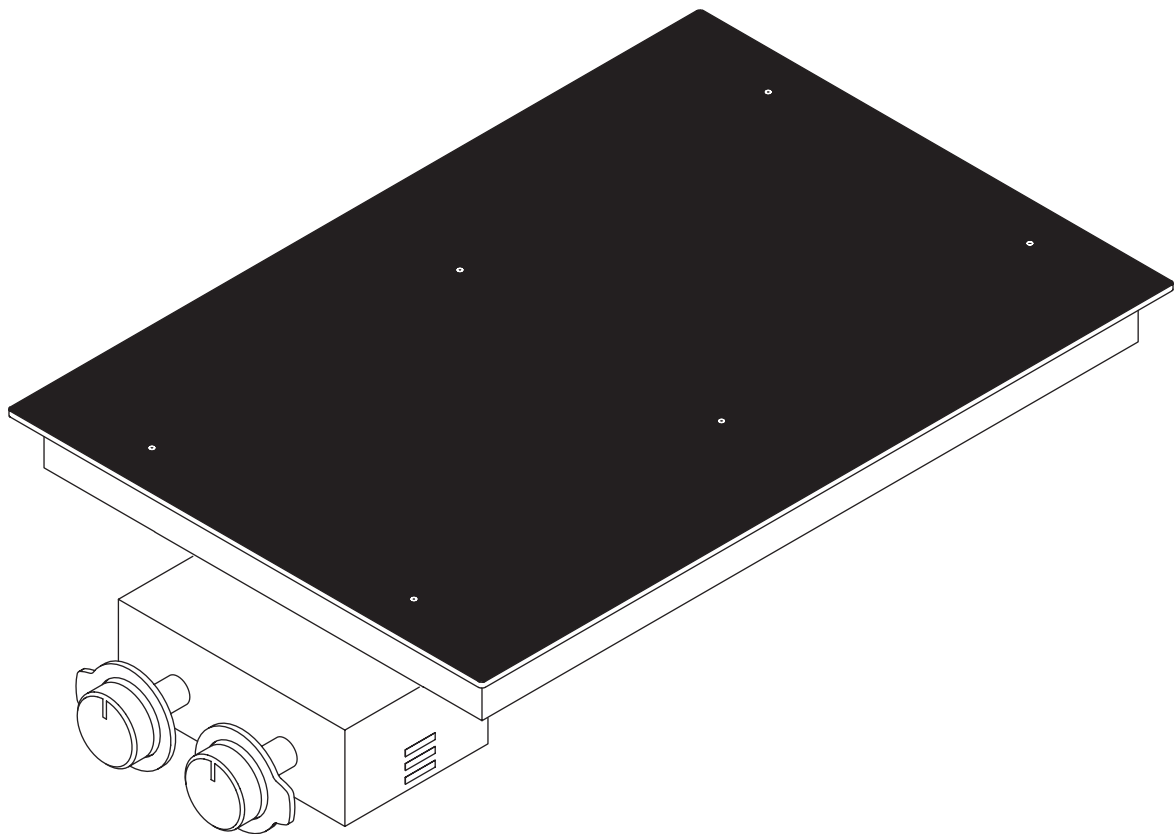


CZ Návod k použití a k montáži PFI 11

Povrchově indukční sklokeramická varná deska se
2 varnými zónami



PFI11UMCZ-001

Návod k použití a k montáži:

originál

překlad

Výrobce

BORA Lüftungstechnik GmbH
Rosenheimer Straße 33
83064 Raubling
Německo

Kontakt

Telefon: +49 (0) 8035 / 907-240
Fax: +49 (0) 8035 / 907-249
info@bora.com
www.bora.com

Šíření a kopírování tohoto dokumentu, používání a předávání jeho obsahu není povoleno bez výslovného písemného souhlasu.

© BORA Lüftungstechnik GmbH, 2016

Všechna práva vyhrazena.

Obsah

| | | | | | |
|----------|--|-----------|-----------|--|-----------|
| 1 | Všeobecné informace | 4 | 8 | Odstraňování poruch | 23 |
| 2 | Bezpečnost | 6 | 9 | Vyřazení z provozu, demontáž a odstranění | 24 |
| 2.1 | Všeobecné bezpečnostní pokyny | 6 | 9.1 | Vyřazení z provozu | 24 |
| 2.2 | Bezpečnostní upozornění k ovládání | 7 | 9.2 | Demontáž | 24 |
| 2.3 | Bezpečnostní pokyny pro montáž | 8 | 9.3 | Ekologické odstranění | 24 |
| 2.4 | Bezpečnostní pokyny pro demontáž a odstranění | 9 | 10 | Záruka, zákaznický servis a náhradní díly | 25 |
| 2.5 | Bezpečnostní upozornění k náhradním dílům | 10 | 10.1 | Záruka | 25 |
| 2.6 | Použití v souladu s určeným účelem | 10 | 10.2 | Zákaznický servis | 25 |
| 3 | Technické údaje | 11 | 10.3 | Náhradní díly | 25 |
| 4 | Popis přístroje | 12 | 11 | Poznámky | 26 |
| 4.1 | Uspořádání | 12 | | | |
| 4.2 | Ovládací panel a princip ovládání | 12 | | | |
| 4.3 | Funkční princip | 13 | | | |
| 4.3.1 | Výkonové stupně | 13 | | | |
| 4.3.2 | Zesílená úroveň výkonu | 13 | | | |
| 4.3.3 | Funkce automatického předeřevu | 13 | | | |
| 4.3.4 | Stupeň udržení teploty | 13 | | | |
| 4.3.5 | Funkce přemostění | 13 | | | |
| 4.3.6 | Vhodné kuchyňské nádobí | 13 | | | |
| 4.3.7 | Rozpoznání hrnce | 14 | | | |
| 4.4 | Bezpečnostní zařízení | 14 | | | |
| 4.4.1 | Indikace zbytkového tepla | 14 | | | |
| 4.4.2 | Bezpečnostní vypnutí varné zóny | 14 | | | |
| 4.4.3 | Ochrana proti přehřátí varné zóny | 14 | | | |
| 4.4.4 | Dětská pojistka | 14 | | | |
| 5 | Montáž | 15 | | | |
| 5.1 | Kontrola rozsahu dodávky | 15 | | | |
| 5.2 | Nástroje a pomůcky | 15 | | | |
| 5.3 | Pokyny k montáži | 15 | | | |
| 5.3.1 | Bezpečnostní vzdálenosti | 15 | | | |
| 5.4 | Rozměry výřezu | 15 | | | |
| 5.5 | Montáž varné desky | 17 | | | |
| 5.5.1 | Vstavba ovládací skříňky do desky ovládacího panelu spodní skříňě | 17 | | | |
| 5.5.2 | Vstavba varné desky | 18 | | | |
| 5.6 | Připojení proudu | 19 | | | |
| 5.7 | Předání uživateli | 19 | | | |
| 6 | Ovládání | 20 | | | |
| 6.1 | Zapnutí/vypnutí varné desky | 20 | | | |
| 6.1.1 | Zapnutí varné zóny | 20 | | | |
| 6.1.2 | Zapnutí zesílené úrovně výkonu | 20 | | | |
| 6.1.3 | Předčasné vypnutí zesílené úrovně výkonu | 20 | | | |
| 6.1.4 | Vypnutí varné zóny | 20 | | | |
| 6.1.5 | Funkce přemostění | 20 | | | |
| 6.1.6 | Funkce automatického předeřevu | 20 | | | |
| 6.1.7 | Stupeň udržení teploty | 21 | | | |
| 6.1.8 | Zapnutí a vypnutí dětské pojistky | 21 | | | |
| 7 | Čištění a péče | 22 | | | |
| 7.1 | Čisticí prostředky | 22 | | | |
| 7.2 | Péče o varnou desku | 22 | | | |
| 7.3 | Čištění varné desky | 22 | | | |
| 7.3.1 | Čištění ovládacího kolečka | 22 | | | |

1 Všeobecné informace

Cílová skupina

Tento návod k použití a k montáži je určen pro následující cílové skupiny:

| Cílová skupina | Požadavky |
|---------------------------|---|
| Obsluha | Děti od 8 let a osoby se sníženými fyzickými, smyslovými nebo mentálními schopnostmi nebo nedostatkem zkušeností či vědomostí mohou spotřebič používat, pokud jsou pod dozorem nebo byly poučeny o bezpečném způsobu používání spotřebiče a rozumí příslušným rizikům. Děti musí být pod dohledem. Je nutné dodržovat veškerá bezpečnostní a výstražná upozornění, jakož i provozní instrukce uvedené v návodu k použití. |
| Ambiciózní domácí kutil | Ambiciózní domácí kutil může sám provádět veškeré nezbytné truhlářské a montážní práce, pokud k tomu má potřebné schopnosti a odpovídající odborné znalosti. V žádném případě sám nesmí provádět připojení elektřiny a plynu. |
| Odborní montážní technici | Odborní montážní technici mohou provádět veškeré nezbytné truhlářské a montážní práce při dodržení aktuálních předpisů. Připojení elektřiny a plynu musí před uvedením do provozu zkontrolovat příslušný kvalifikovaný odborný řemeslník. |
| Odborní elektrikáři | Elektrické připojení smí provádět pouze odborný řemeslník. Ten také přebírá zodpovědnost za správnou elektroinstalaci a uvedení do provozu. |
| Odborní instalatéři plynu | Připojení plynu smí provádět pouze odborný řemeslník. Ten také přebírá zodpovědnost za správnou instalaci plynu a uvedení do provozu. |

Tab. 1.1 Cílové skupiny

INFORMACE Společnosti BORA Holding GmbH, BORA Vertriebs GmbH & Co KG, BORA APAC Pty Ltd a BORA Lüftungstechnik GmbH – dále jen BORA – neručí za škody způsobené nedodržáním těchto pokynů a neodbornou montáží! Připojení elektrického napájení a plynu smí provádět pouze kvalifikovaní odborní řemeslníci. Při montáži je nutno dodržovat aktuálně platné normy, předpisy a zákony. Je třeba dodržovat veškerá bezpečnostní a výstražná upozornění, jakož i provozní instrukce z návodu k použití a montáži.

Platnost návodu k použití a k montáži

Tento návod platí pro více provedení spotřebiče. Proto je možné, že obsahuje popis některých parametrů, které se na váš spotřebič nevztahují.

Související dokumenty

Zároveň s tímto návodem k použití a k montáži jsou platné také další dokumenty, které je nutno dodržovat. Věnujte pozornost všem dokumentům, které jsou součástí dodávky.

INFORMACE Za škody vzniklé v důsledku nedodržení pokynů těchto dokumentů nenese BORA žádnou odpovědnost!

Směrnice

Tyto spotřebiče jsou v souladu s následujícími evropskými směrnici:

2014/30/ES Směrnice o elektromagnetické kompatibilitě
2014/35/ES Směrnice o nízkém napětí
2009/125/ES Směrnice o ekodesignu
2011/65/ES Směrnice RoHS
2012/19/ES Směrnice WEEE

Forma uváděných informací

Abyste s tímto návodem mohli pracovat rychle a bezpečně, je v něm dodrženo jednotné formátování, číslování, symboly, bezpečnostní upozornění, pojmy a zkratky.

Instrukce jsou označeny šipkou.

► Všechny instrukce provádějte vždy v uvedeném pořadí.

Výčty jsou označeny odrážkami v podobě čtverečků.

- Výčet 1
- Výčet 2

INFORMACE Takováto informace poukazuje na zvláštnosti, které je potřeba vzít v úvahu.

Bezpečnostní a výstražná upozornění

Bezpečnostní a výstražná upozornění v tomto návodu jsou uvozena symboly a signálními slovy.

Bezpečnostní a výstražná upozornění vypadají následovně:

**VÝSTRAŽNÝ SYMBOL A
SIGNÁLNÍ SLOVO!**
Typ a zdroj nebezpečí
Následky v případě nedodržení

► Bezpečnostní opatření

Přitom platí:

- Výstražný symbol upozorňuje na nebezpečí.
- Signální slovo udává závažnost tohoto nebezpečí.

| Výstražný symbol | Signální slovo | Riziko |
|---|------------------|--|
|  | Nebezpečí | Upozorňuje na bezprostřední ohrožení, které při nedodržení pokynů způsobí smrt nebo těžké zranění. |
|  | Varování | Upozorňuje na možné ohrožení, které při nedodržení pokynů může způsobit smrt nebo těžké zranění. |
|  | Pozor | Upozorňuje na možné ohrožení, které při nedodržení pokynů může způsobit lehké zranění. |
| – | Pozor | Upozorňuje na situaci, která při nedodržení pokynů může vést ke škodám. |

Tab. 1.2 Význam výstražných symbolů a signálních slov

2 Bezpečnost

2.1 Všeobecné bezpečnostní pokyny

INFORMACE Spotřebič vyhovuje předepsaným bezpečnostním ustanovením. Uživatel odpovídá za čištění spotřebiče, péči o něj a jeho bezpečné používání. Nesprávné použití může vést ke škodám na zdraví a majetku.

- Návod k použití a montáži obsahuje důležité pokyny pro montáž a ovládání. Jejich dodržování vás ochrání před zraněním a zabrání poškození spotřebiče. Na zadní straně tohoto návodu k použití a montáži najdete kontaktní údaje pro případ, že budete potřebovat další informace či budete mít otázky týkající se používání spotřebiče.
- Tento návod k použití a montáži platí pro několik provedení spotřebiče. Proto je možné, že obsahuje popis některých parametrů, které se na váš spotřebič nevztahují.
- Pod pojmem „spotřebič“ se rozumí varná deska, digestoř, nebo varná deska dohromady s digestoří.
- ▶ Před uvedením spotřebiče do provozu si přečtěte celý návod k použití a montáži.
- ▶ Mějte tento návod k montáži vždy po ruce, abyste do něj v případě potřeby mohli nahlédnout.
- ▶ Pokud se rozhodnete spotřebič prodat, předejte spolu s ním novému majiteli i tento návod k použití a montáži.
- ▶ Všechny práce provádějte velmi pozorně a svědomitě.
- ▶ Po vybalení zkontrolujte, zda spotřebič nemá viditelná poškození.
- ▶ Je-li spotřebič poškozený, nepřipojujte jej.
- ▶ Spotřebič začněte používat až po dokončení montáže, protože teprve poté může být zajištěn bezpečný provoz.
- ▶ Zajistěte, aby se nikdo nedotýkal horkých varných plotýnek.
- ▶ Zabraňte překypění.
- ▶ Dávejte pozor na indikaci zbytkového tepla.
- ▶ Po použití spotřebič vypněte.
- ▶ Nepouštějte ke spotřebiči domácí zvířata.

Režim oběhu vzduchu

INFORMACE Při každém vaření se do vzduchu v místnosti uvolňuje vlhkost.

INFORMACE V režimu oběhu vzduchu je vlhkost z kuchyňských výparů odstraňována pouze v zanedbatelném rozsahu.

- ▶ Při režimu oběhu vzduchu zajistěte dostatečný přívod čerstvého vzduchu, například otevřeným oknem.
- ▶ Vytvořte v místnosti normální a příjemné klima (vzdušná vlhkost 45–60 %), například otevřením přirozených ventilačních otvorů nebo zapnutím ventilačních zařízení.
- ▶ Po každém použití v režimu oběhu vzduchu zapněte digestoř na cca 15 minut na nízký výkon nebo aktivujte dobřovou automatiku.

Vliv na kardiostimulátory, naslouchadla a kovové implantáty

INFORMACE Indukční varné desky vytvářejí v oblasti varných zón vysokofrekvenční elektromagnetické pole. Bezprostřední blízkost varných zón může mít na kardiostimulátory, naslouchadla či kovové implantáty negativní vliv nebo může narušit jejich funkci. Je nepravděpodobné, že by došlo k poškození kardiostimulátoru.

- ▶ V případě pochybností se obraťte na výrobce svého lékařského přístroje nebo na svého lékaře.

Jsou-li v domácnosti děti nebo osoby se sníženými schopnostmi

- Děti od 8 let a osoby se sníženými fyzickými, smyslovými nebo mentálními schopnostmi nebo nedostatkem zkušeností či vědomostí mohou spotřebič používat, pokud jsou pod dozorem nebo byly poučeny o bezpečném způsobu používání spotřebiče a rozumí příslušným rizikům.
- Děti zdržující se v blízkosti spotřebiče musí být pod dohledem.
- Děti si nesmí se spotřebičem hrát.
- Používejte dětskou pojistku, aby děti nemohly varnou desku nedopatřením zapnout nebo změnit nastavení.
- ▶ Neukládejte do úložných prostor nebo za spotřebič žádné předměty, které by děti mohly zajímat. V opačném případě by děti mohly být v pokušení na spotřebič vylézt.
- ▶ Udržujte děti a jiné osoby v bezpečné vzdálenosti od varné desky.

Svévolné změny

Svévolné změny na spotřebiči mohou být příčinou nebezpečí. zapříčinit vznik rizika.

► Na spotřebiči neprovádějte žádné změny.

Čištění a péče

Spotřebič je nutno pravidelně čistit.

Znečištění může vést k poškození nebo může být příčinou vzniku zápachu.

Nečistoty ihned odstraňujte.

- Čištění a péči nesmějí provádět děti, pokud nejsou pod stálým dozorem.
- K čištění nepoužívejte parní čističe. Pára by mohla na vodivých součástech způsobit zkrat a tím věcné poškození (viz kap. Čištění a péče).
- Nestavte horké nádobí na ovládací panel, abyste nepoškodili elektronické součásti pod ním.
- Při čištění se do spotřebiče nesmí dostat voda. Používejte pouze mírně navlhčený hadr. Nikdy na spotřebič nestříkejte vodu. Vnikne-li voda dovnitř, může způsobit poškození!
- Varnou desku pokud možno čistěte po každém vaření.
- Varnou desku čistěte pouze po vychladnutí.
- K čištění zásadně nepoužívejte pískové čisticí prostředky, aby se povrch desky nepoškrábal a neodřel.
- Spodní část kuchyňského nádobí i varná zóna musí být čisté a suché.
- Kuchyňské nádobí vždy přemísťujte tak, že jej nadzvednete (netahat!), aby se povrch desky nepoškrábal a neodřel.

2.2 Bezpečnostní upozornění k ovládání

Varná deska



NEBEZPEČÍ!

Nebezpečí požáru, pokud varná deska zůstane bez dozoru!

Olej nebo tuk se může rychle rozpálit a vzplanout.

- Nikdy nenechávejte olej nebo tuk zahřívát bez dozoru.
- Hořící olej nebo tuk nikdy nehaste vodou.
- Oheň uduste, například pokličkou.



NEBEZPEČÍ!

Nebezpečí výbuchu způsobené hořlavými kapalinami!

Hořlavé kapaliny v blízkosti varné desky mohou vybuchnout a způsobit těžká zranění.

- Neodkládejte do blízkosti varné desky žádné hořlavé kapaliny.



NEBEZPEČÍ!

Nebezpečí úrazu elektrickým proudem!

Následkem vzniku trhlin, prasklin nebo zlomení sklokeramické desky může dojít k poškození elektronických součástí, které se nacházejí pod ní. Potom hrozí riziko úrazu elektrickým proudem.

- Dojde-li ke zlomení či prasknutí sklokeramické desky, ihned varnou desku vypněte.
- Okamžitě varnou desku odpojte od sítě.



VAROVÁNÍ!

Nebezpečí popálení o horkou varnou desku!

Varná deska a její přístupné součásti se za provozu zahřívají. Po vypnutí se musí varná zóna nejprve ochladit na teplotu nižší než 60 °C. Při dotyku horkého povrchu může dojít k těžkému popálení.

- Nedotýkejte se varné desky, pokud je horká.
- Nepouštějte k horké varné desce děti, pokud nejsou pod stálým dozorem.



VAROVÁNÍ!

Nebezpečí požáru způsobeného předměty na varné desce!

Varná deska a její přístupné součásti jsou při zapnutí varné zóny a během ochlazování horké. Leží-li na varné desce předměty, mohou se zahřát a vznítit se.

- Nenechávejte na varné desce ležet žádné předměty.



VAROVÁNÍ!
Nebezpečí popálení o horké předměty!

Varná deska a její přístupné součásti jsou při zapnutí varné zóny a během ochlazování horké. Předměty (pokličky, kryt digestoře) nacházející se na varné desce se velmi rychle zahřejí a mohou způsobit těžké popáleniny.

- ▶ Nenechávejte na varné desce ležet žádné předměty.
- ▶ Používejte vhodné pomůcky (chňapky, ochranné rukavice).



VAROVÁNÍ!
Nebezpečí popálení o horké nádoby!

Vyčnívají-li přes pracovní desku rukojeti, svádí to děti, aby za ně chytaly.

- ▶ Nenatáčejte rukojeti hrnců a pánví tak, aby přečnívaly přes pracovní plochu.
- ▶ Zabraňte tomu, aby na sebe děti mohly strhnout horký hrnec či pánev.
- ▶ Toto nebezpečí snižuje speciální dětská ochrana na sporák (k dostání ve specializovaných obchodech).



VAROVÁNÍ!
Nebezpečí požáru!

Kapaliny, které proniknou mezi varnou zónu a dno hrnce, se mohou odpařovat a způsobit tak popálení kůže.

- ▶ Zajistěte, aby varná zóna i dno hrnce byly vždy suché.

POZOR!
Poškození tvrdými a špičatými předměty!

Tvrdé a špičaté předměty mohou poškodit sklokeramickou část varné desky.

- ▶ Nevyužívejte varnou desku jako pracovní deska.
- ▶ Při práci na varné desce nepoužívejte žádné tvrdé ani špičaté předměty.

POZOR!
Poškození pokrmy obsahujícími cukr a sůl!

Potřísnění varné zóny pokrmy nebo šťávami obsahujícími cukr a sůl může varnou zónu poškodit.

- ▶ Dbejte na to, aby se na varnou zónu nedostaly žádné pokrmy ani šťávy obsahující cukr a sůl.
- ▶ Pokrmy nebo šťávy obsahující cukr a sůl, které varnou zónu potřísní, z horké varné zóny ihned odstraňte.

POZOR!
Únik horkých tekutin!

Pokud je proces vaření ponechán bez dohledu, může docházet k překypění a unikání horkých tekutin.

- ▶ Proces vaření je potřeba sledovat.
- ▶ Krátkodobý proces vaření musí být sledován nepřetržitě.

2.3 Bezpečnostní pokyny pro montáž

Instalaci a montáž spotřebiče smí provádět pouze náležitě vyškolený odborný personál, který zná a dodržuje místní předpisy a doplňkové předpisy místních dodavatelů elektrické energie.

Práce na elektrických součástech musí provádět kvalifikovaní elektro-pracovníci.

Elektrickou bezpečnost spotřebiče lze zaručit jen tehdy, je-li připojen na předpisově instalovaný systém ochranného vodiče. Zajistěte, aby toto základní preventivní bezpečnostní opatření bylo splněno.

Varná deska



NEBEZPEČÍ! Nebezpečí úrazu elektrickým proudem!

Při nesprávném zapojení spotřebiče do sítě hrozí úraz elektrickým proudem.

- ▶ Zajistěte pevné připojení spotřebiče k síťovému napětí.
- ▶ Zajistěte, aby byl spotřebič připojen na předpisově instalovaný systém ochranného vodiče.
- ▶ Zajistěte, aby bylo k dispozici zařízení, které umožní odpojení od sítě se vzdáleností kontaktů ve všech pólech nejméně 3 mm (jistice vedení, pojistky, automatické jističe, stykače).



NEBEZPEČÍ! Nebezpečí úrazu elektrickým proudem!

Přijde-li přívodní kabel do styku s horkými varnými zónami, může se poškodit. Poškozený přívodní kabel může způsobit (smrtelný) úraz elektrickým proudem.

- ▶ Zajistěte, aby se přívodní kabel nemohl dotknout horké varné desky.
- ▶ Dbejte na to, aby nedošlo ke skřípnutí či poškození přívodního kabelu.



POZOR! Může dojít k poranění zad vlivem příliš velké zátěže!

Při vyjímání a nasazování spotřebiče může při nesprávné manipulaci dojít k úrazu končetin či trupu.

- ▶ Varnou desku zvedejte z obalu vždy ve dvou.
- ▶ Do výřezu pracovní desky nasazujte varnou desku vždy ve dvou.
- ▶ V případě potřeby používejte vhodné pomůcky, aby nedošlo k poškození či poranění končetin a trupu.

- ▶ Před montáží zkontrolujte, zda spotřebič nemá viditelná poškození.
- ▶ Je-li spotřebič poškozený, nemontujte jej.

- Poškozený spotřebič ohrožuje vaši bezpečnost.
- ▶ Opravy smí provádět pouze odborní pracovníci pověřeni výrobcem.

2.4 Bezpečnostní pokyny pro demontáž a odstranění

Demontáž spotřebiče smí provádět pouze náležitě vyškolený odborný personál, který zná a dodržuje místní předpisy a doplňkové předpisy místních dodavatelů elektrické energie.

Práce na elektrických součástech smí provádět pouze kvalifikovaní elektropracovníci.



NEBEZPEČÍ! Nebezpečí úrazu elektrickým proudem!

Při nesprávném odpojení spotřebiče od sítě hrozí úraz elektrickým proudem.

- ▶ Odpojte spotřebič od sítě bezpečně pomocí jističe vedení, pojistky, automatického jističe nebo stykače.
- ▶ Je třeba provést kontrolu beznapětového stavu pomocí schváleného měřicího přístroje.



NEBEZPEČÍ! Nebezpečí udušení!

Některé obalové části (např. fólie, styropor) mohou být nebezpečné pro děti.

- ▶ Uchovávejte obal mimo dosah dětí.
- ▶ Obal náležitě a neprodleně zlikvidujte.

2.5 Bezpečnostní upozornění k náhradním dílům



VAROVÁNÍ!

Nebezpečí úrazu a věcného poškození!

Použití nesprávných součástí může vést k úrazům nebo poškození spotřebiče. Změny, dostavby nebo přestavby spotřebiče mohou negativně ovlivnit bezpečnost.

- ▶ Při opravách používejte pouze originální náhradní díly.

2.6 Použití v souladu s určeným účelem

Spotřebič je určen pouze pro přípravu jídel v soukromých domácnostech.

Spotřebič není určen:

- k použití ve venkovním prostředí
- k instalaci do vozidel
- k provozu na nestacionárních místech (např. lodích)
- k provozu s externím časovým spínačem nebo samostatným systémem dálkového ovládání

Jiné použití než takové, které je popsáno v tomto návodu k použití a k montáži, nebo použití přesahující zde popsaný způsob se považuje za použití v rozporu s určením.

BORA neručí za škody způsobené nesprávným použitím či nevhodným ovládáním.

Je zakázáno spotřebič používat jakýmkoli nepřipustným způsobem!

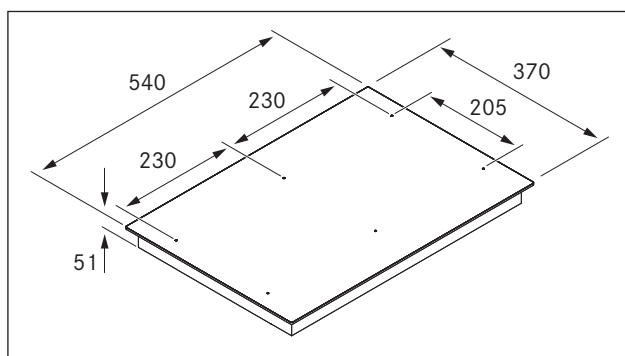
INFORMACE Společnosti BORA Holding GmbH,
BORA Vertriebs GmbH & Co KG,
BORA APAC Pty Ltd
a BORA Lüftungstechnik GmbH
neručí za škody způsobené nedodržením těchto bezpečnostních a výstražných upozornění.

3 Technické údaje

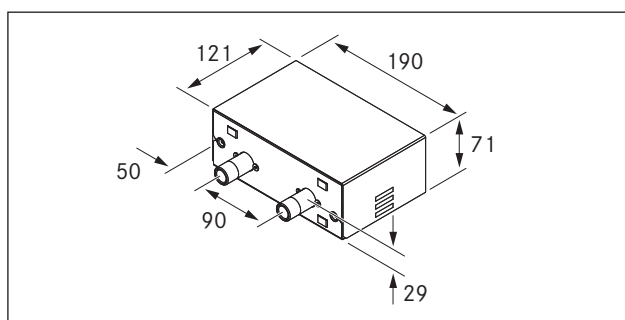
| Parametr | Hodnota |
|---|-------------------------------|
| Připojovací napětí | 220 - 240 V |
| Frekvence | 50/60 Hz |
| Příkon | 3,7 kW |
| Jištění min. | 1 × 16 A |
| Rozměry (šířka x hloubka x výška) | 370 x 540 x 51 mm |
| Rozměry ovládací skříňky (šířka x hloubka x výška) | 190 x 121 x 71 mm |
| Hmotnost (vč. příslušenství / obalu) | 9,7 kg |
| Varná deska | |
| Výkonové stupně | 1 - 9, P |
| Varná zóna vepředu se zesílenou úrovní výkonu | 205 x 230 mm 2100 W 3700 W |
| Varná zóna vzadu se zesílenou úrovní výkonu | 205 x 230 mm 2100 W 3700 W |
| Energetická spotřeba varné desky | |
| Varná zóna vepředu | 205 x 230 mm 194,1 (Wh/kg) |
| Varná zóna vzadu | 205 x 230 mm 187,4 (Wh/kg) |
| Varné zóny přemostěné | 205 x 460 mm 197,6 (Wh/kg) |
| Celkem (průměr) | 193,0 (Wh/kg) |

Tab. 3.1 Technické údaje

Rozměry přístroje



Obr. 3.1 Rozměry přístroje



Obr. 3.2 Rozměry ovládací skříňky

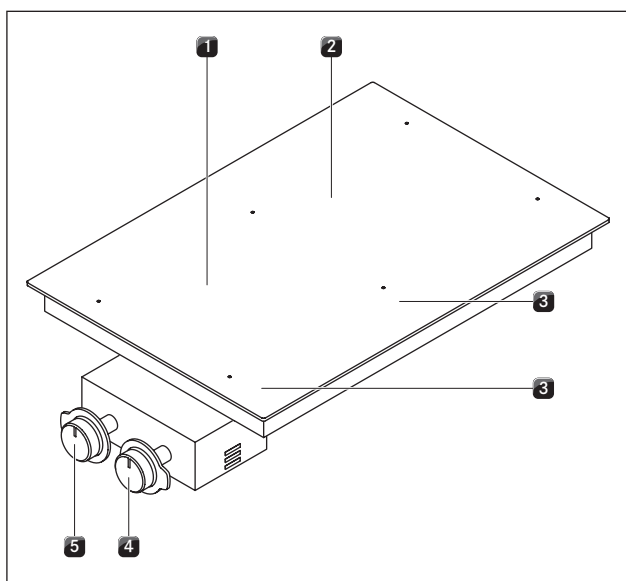
4 Popis přístroje

Při ovládání vždy dodržujte všechna bezpečnostní a výstražná upozornění (viz kap. Bezpečnost).

Varná deska má následující parametry:

- Funkce automatického předehřevu
- Bezpečnostní vypnutí
- Funkce přemostění
- Elektronické ovládání výkonu (9 stupňů)
- Dětská pojistka
- Digitální displej varné zóny
- Zesílená úroveň výkonu
- Indikace zbytkového tepla
- Provozní kontrolka
- Rozpoznání hrnce
- Stupeň udržení teploty

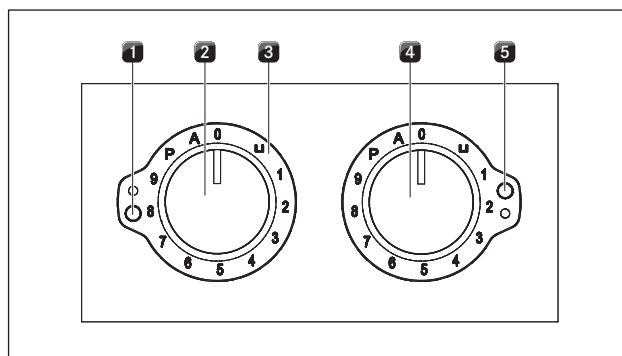
4.1 Uspořádání



Obr. 4.1 Varná deska

- [1] Povrchově indukční varná zóna vpředu
- [2] Povrchově indukční varná zóna vzadu
- [3] Digitální displej varné zóny
- [4] Ovládací kolečko zadní varné zóny
- [5] Ovládací kolečko přední varné zóny

4.2 Ovládací panel a princip ovládání



Obr. 4.2 Ovládací kolečko

- [1] Provozní kontrolka
- [2] Ovládací kolečko přední varné zóny
- [3] Manžeta pro nastavení výkonového stupně
- [4] Ovládací kolečko zadní varné zóny
- [5] Provozní kontrolka

| Zobrazovací pole | Displej | Význam |
|--------------------|---------|--|
| Displej varné zóny | 1... 9 | Výkonový stupeň |
| | P | Zesílená úroveň výkonu |
| | A | Funkce automatického předehřevu |
| | L | Dětská pojistka aktivována |
| | Π | Funkce přemostění (zobrazení pouze na displeji varné desky vpředu) |
| | U | Stupeň udržení teploty |
| | U | Žádné nebo příliš malé kuchyňské nádoby |
| | H | Indikace zbytkového tepla: Varná zóna je vypnuta, ale dosud je horká (teplota > 60 °C) |

Tab. 4.1 Význam zobrazení

Ovládání kolečkem

Ovládací panel je vybaven dvěma ovládacími kolečky. Přístroj ovládejte nastavením příslušného ovládacího kolečka na odpovídající výkonový stupeň.

Na digitálním displeji varné desky rozeznáte odpovídající funkci nebo výkonový stupeň varné zóny.

Provozní kontrolka

Pokud kontrolka svítí, je daná varná zóna zapnutá.

4.3 Funkční princip

Pod indukční varnou zónou se nachází indukční cívka. Po zapnutí varné zóny začne tato cívka vytvářet magnetické pole, které působí přímo na dno nádoby a zahřívá ji.

Varná zóna se ohřívá pouze nepřímo teplem vydávaným hrncem. Varné zóny s indukcí pracují pouze tehdy, když má kuchyňské nádobí magnetické dno.

Indukce automaticky zohledňuje velikost použitého kuchyňského nádobí, tzn. na varné zóně se ohřívá pouze plocha, na které se nachází dno nádoby.

► Dodržujte minimální průměr dna nádoby.

4.3.1 Výkonové stupně

Velmi vysoký výkon indukčních varných desek vede k velmi rychlému zahřátí kuchyňského nádobí. Aby se potraviny nepřipálily, je při volbě výkonového stupně nutný určitý posun oproti běžným varným systémům.

| Činnost | Výkonový stupeň |
|--|-----------------|
| Stupeň udržování teploty připravených vařených jídel při cca 75 °C | u |
| Rozpouštění másla a čokolády, rozpouštění želatiny | 1 |
| Stupeň udržování teploty omáček a polévek, vaření rýže | 1-3 |
| Vaření brambor, těstovin, polévek, ragú, dušení ovoce, zeleniny a ryb, rozmrazování potravin | 2-6 |
| Pečení na nepřilnavých pánvích, šetrné pečení (bez přehřívání tuku) řízků, ryb | 6-7 |
| Ohřívání tuku, smažení masa, vaření omáček a polévek, smažení omelet | 7-8 |
| Vaření většího množství tekutin, pečení steaků | 9 |
| Ohřev vody | P |

Tab. 4.2 Doporučení pro výkonové stupně

Údaje v tabulce jsou pouze orientační.

Výkonový stupeň se doporučuje snižovat nebo zvyšovat v závislosti na použitém kuchyňském nádobí a množství připravovaných potravin.

4.3.2 Zesílená úroveň výkonu

Obě varné zóny jsou vybaveny funkcí zesílené úrovně výkonu.

S využitím zesílené úrovně výkonu můžete rychle ohřát velké množství vody. Pokud je zesílená úroveň výkonu zapnutá, pracují varné zóny s extra vysokým výkonem. Po 10 minutách se varná zóna automaticky přepne na výkonový stupeň 9.

Je-li aktivována funkce přemostění, není možné používat zesílenou úroveň výkonu.

INFORMACE Na zesílenou úroveň výkonu nikdy neohřívejte olej, tuk a podobné. Vysoký výkon může způsobit přehřátí dna nádoby.

4.3.3 Funkce automatického předeřevu

Obě varné zóny jsou vybaveny volitelnou funkcí automatického předeřevu.

■ Na displeji je zobrazeno \bar{R} .

S touto funkcí pracuje varná zóna po zapnutí po určitou dobu na plný výkon. Po uplynutí tohoto času se automaticky přepne zpět na nastavený výkonový stupeň.

| Výkonový stupeň | 1 | 2 | 3 | 4 | 5 | 6 | 7 | 8 |
|-----------------------------|------|------|------|------|------|------|------|------|
| Doba předeřevu v min.: sek. | 0:40 | 1:00 | 2:00 | 3:00 | 4:20 | 7:00 | 2:00 | 3:00 |

Tab. 4.3 Přehled funkce automatického předeřevu

4.3.4 Stupeň udržení teploty

Stupněm udržování teploty se udržují hotová jídla teplá při cca 75 °C.

■ Na displeji varné zóny je zobrazeno u.

■ Maximální doba používání funkce udržování teploty je omezena na 2 hodiny.

4.3.5 Funkce přemostění

Obě varné zóny mohou být provozovány jako spojená varná zóna se stejným výkonovým stupněm.

■ Na displeji je zobrazeno \bar{P} .

Funkce přemostění je určena k ohřívání jídel na pekáči.

4.3.6 Vhodné kuchyňské nádobí

INFORMACE Na dobu předeřevu, dobu prohřátí kuchyňského nádobí a výsledky vaření má výrazný vliv struktura a kvalita kuchyňského nádobí.



Kuchyňské nádobí s touto značkou je vhodné pro indukční varné desky. Kuchyňské nádobí užívané při vaření na indukční varné desce musí být kovové, mít magnetické vlastnosti a dostatečnou plochu dna.

Vhodné kuchyňské nádobí je z:

- nerezové oceli s magnetizovaným dnem
- smaltované oceli
- litiny

| Varná zóna | Minimální průměr |
|------------|------------------|
| vepředu | 120 mm |
| vzadu | 120 mm |

Tab. 4.4 Minimální průměr kuchyňského nádobí

- V případě potřeby proveďte test s použitím magnetu. Pokud magnet drží na dně nádoby, je tato nádoba zpravidla vhodná pro indukční vaření.
- Věnujte pozornost dnu kuchyňského nádobí. Dno kuchyňského nádobí by nemělo vykazovat žádné zakřivení. Zakřivení může mít za následek chybou

kontrolu teploty varné desky, čímž dojde k přehřátí kuchyňského nádobí. Dno nádobí nesmí vykazovat žádné ostré rýhy a ostré okraje, aby se nepoškrábal povrch varné desky.

- ▶ Postavte kuchyňské nádobí (bez podložky nebo podobného) přímo na sklokeramickou plochu.


Zvuky

Při provozu indukčních varných zón mohou v závislosti na materiálu a struktuře dna kuchyňského nádobí vznikat různé zvuky:

- Při vyšších výkonových stupních se může objevovat **bzučení**. Pokud výkonový stupeň snížíte, bzučení zeslabí se nebo utichne.
- Skládá-li se dno nádoby z různých materiálů (např. sendvičové dno), může se objevit **praskání nebo pískání**.
- **Cvakání** může být způsobeno elektronickým spínáním, obzvláště u nižších výkonových stupňů.
- **Bzučení** se také může objevit v případě, že je zapnutý chladicí ventilátor. Za účelem prodloužení životnosti elektroniky je varná deska vybavena chladicím ventilátorem. V případě, že se varná deska používá intenzivně, chladicí ventilátor se automaticky zapne. Uslyšíte bzučení. Chladicí ventilátor může po vypnutí přístroje stále běžet.

4.3.7 Rozpoznání hrnce

Varná zóna nepracuje, když:

- Na displeji je zobrazeno .
- Je zapnutá a není na ní nádobí nebo je použito nevhodné kuchyňské nádobí.
- je průměr dna kuchyňského nádobí příliš malý
- je kuchyňské nádobí odstraněno ze zapnuté varné zóny.
- Po uplynutí 10 minut bez rozpoznání hrnce se varná zóna automaticky vypne a můžete ji zapnout teprve tehdy, až otočíte ovládacím kolečkem do nulové polohy.


4.4 Bezpečnostní zařízení

4.4.1 Indikace zbytkového tepla

INFORMACE Dokud na displeji varné zóny svítí *H* (indikace zbytkového tepla), nelze se této varné zóny dotýkat a pokládat na ni jakékoli předměty citlivé na teplo. Hrozí nebezpečí popálení a požáru!

Po vypnutí zůstává varná zóna stále horká. Na displeji varné zóny svítí *H* (indikace zbytkového tepla). Po uplynutí dostatečně dlouhé doby ochlazování (teplota < 60 °C) tato indikace zhasne.

4.4.2 Bezpečnostní vypnutí varné zóny

Každá varná zóna se automaticky vypne, když překročí v jednom stupni výkonu maximální provozní dobu. Displej varné zóny potom ukazuje *H* (indikace zbytkového tepla) a střídavě .

| Výkonový stupeň | 0 | 1 | 2 | 3 | 4 | 5 | 6 |
|-------------------------------|------|------|------|------|------|------|------|
| Vypnutí po hodinách: minutách | 2:00 | 8:40 | 6:45 | 5:15 | 4:20 | 3:30 | 2:45 |

| Výkonový stupeň | 7 | 8 | 9 |
|-------------------------------|------|------|------|
| Vypnutí po hodinách: minutách | 2:20 | 1:45 | 1:30 |

Tab. 4.5 Přehled bezpečnostního vypnutí

- ▶ Pokud chcete varnou zónu opět použít, znovu ji zapněte (viz kap. Ovládání).

4.4.3 Ochrana proti přehřátí varné zóny

Všechny indukční cívky a chladiče elektroniky jsou vybaveny ochranou proti přehřátí. Dříve než dojde k přehřátí indukčních cívek, popř. chladících těles, provede ochrana proti přehřátí jedno z následujících opatření:

- Zesílená úroveň výkonu *P* se po 10 minutách automaticky přepne na výkonový stupeň *9*. Displej varné zóny *P* se přepne na *9*.
- Nastavený výkonový stupeň se sníží.
- Varné zóny se automaticky vypnou (viz Bezpečnostní vypnutí varné zóny).

4.4.4 Dětská pojistka

Dětská pojistka zabraňuje nechtěnému zapnutí varné desky. Dětskou pojistku lze aktivovat pouze tehdy, pokud je varná deska zapnutá a všechny varné zóny jsou vypnuté (viz kap. Ovládání).

5 Montáž

- ▶ Vždy dodržujte všechna bezpečnostní a výstražná upozornění (viz kap. Bezpečnost).
- ▶ Dbejte pokynů přiložených výrobcem.

INFORMACE Varná deska se nesmí montovat nad chladicí zařízení, myčky nádobí, sporáky, pečící trouby, pračky nebo sušičky.

INFORMACE Kontaktní plochy pracovních desek a spojovacích lišt se stěnou musí být z tepelně odolných materiálů (cca do 100 °C).

INFORMACE Výřezy pracovní desky se musí utěsnit vhodnými prostředky proti vlhkosti, nebo případně opatřit tepelnou izolací.

5.1 Kontrola rozsahu dodávky

| | Počet |
|---|-------|
| Nastavovací podložky ovládací skříňky | 6 |
| Ovládací kolečko | 2 |
| Sada návodu k použití a k montáži | 1 |
| Upevňovací matky | 2 |
| Upevňovací šrouby varné desky | 4 |
| Upevňovací šrouby ovládací skříňky | 2 |
| Šablona otvorů | 1 |
| Set podložek pro vyrovnání výšky | 1 |
| Vnitřní šestihranný klíč | 1 |
| Varná deska | 1 |
| Manžety pro nastavení výkonového stupně | 2 |
| Montážní držák | 1 |
| Montážní svorky varné desky | 4 |
| Návod na čištění sklokeramických desek | 1 |
| Sklokeramická škrabka | 1 |

Tab. 5.1 Rozsah dodávky

- ▶ Zkontrolujte, zda je dodávka úplná a nepoškozená.
- ▶ Pokud v dodávce chybí díly nebo jsou poškozeny, informujte ihned zákaznický servis BORA.
- ▶ V žádném případě nemontujte poškozené díly.
- ▶ Řádně odstraňte přepravní obaly (viz kap. Vyřazení z provozu a Odstranění).

5.2 Nástroje a pomůcky

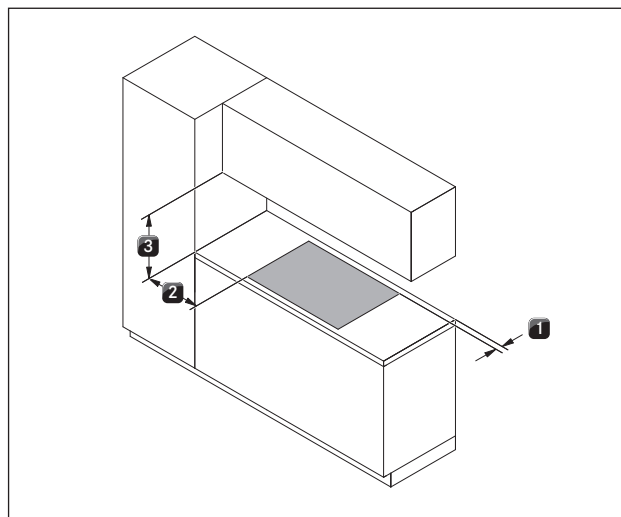
Pro odbornou montáž varné desky potřebujete následující nástroje:

- Tužku
- Vrtačku nebo akumulátorovou vrtačku s vrtákem forstner Ø 30 mm
- Šablonu otvorů (součástí dodávky)
- Křížový šroubovák Z2
- Silikonovou těsnicí hmotu k utěsnění řezných ploch

5.3 Pokyny k montáži

5.3.1 Bezpečnostní vzdálenosti

- ▶ Dodržujte tyto bezpečnostní vzdálenosti:



Obr. 5.1 Minimální vzdálenosti

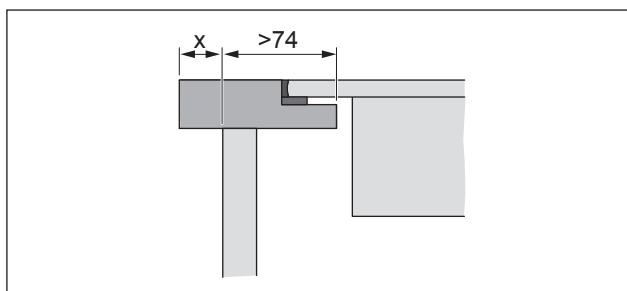
- [1] Minimální vzdálenost vzadu od výřezu pracovní desky po zadní hranu pracovní desky 50 mm.
- [2] Minimální vzdálenost vlevo a vpravo od výřezu pracovní desky po vedlejší skříň nebo stěnu 50 mm. Z ergonomických důvodů a pro účinný provoz digestoře se doporučuje minimální vzdálenost 300 mm.
- [3] Minimální vzdálenost mezi pracovní deskou a horní skříňkou 700 mm. Z ergonomických důvodů se doporučuje minimální vzdálenost 1000 mm.

5.4 Rozměry výřezu

Příprava pracovní desky

- ▶ Proveďte výřez pracovní desky se zohledněním udaných rozměrů výřezu.
- ▶ Zajistěte odborné utěsnění styčných ploch pracovní desky.
- ▶ Dodržujte pokyny výrobce pracovní desky.

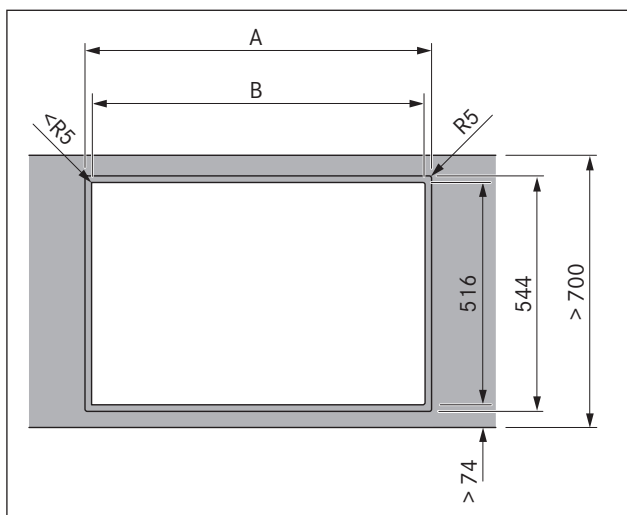
Přesah pracovní desky



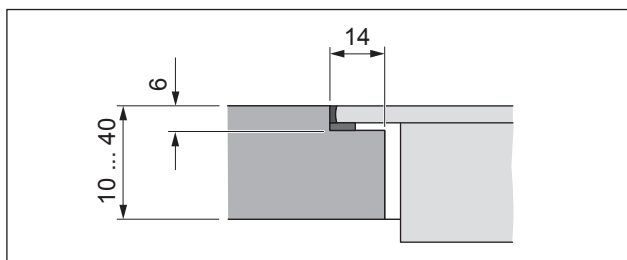
Obr. 5.2 Přesah pracovní desky

- Pozor na přesah pracovní desky x při vyhotovení výřezu pracovní desky. Platí pro plošně zarovnanou a montáž na povrch.

Plošně zarovnaná montáž



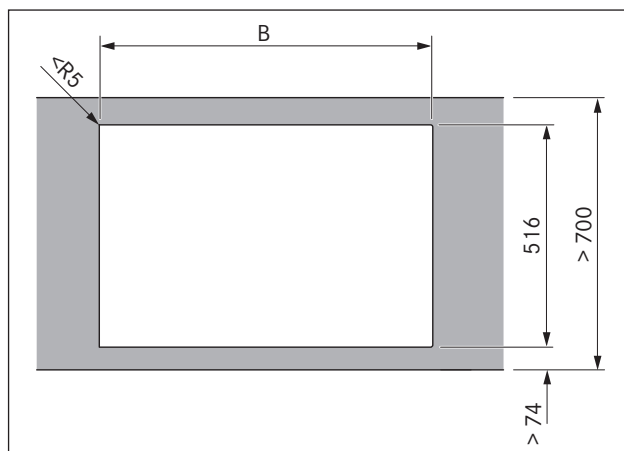
Obr. 5.3 Plošně zarovnaná montáž



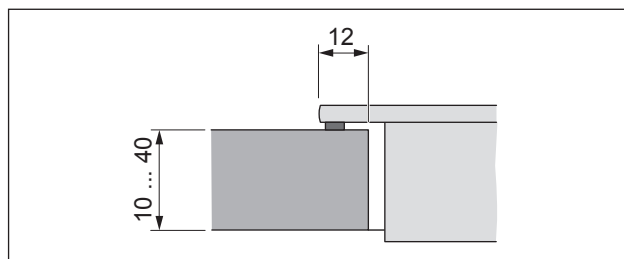
Obr. 5.4 Rozměr drážky pro plošn montáž

INFORMACE Při použití indukčních woků je třeba zvětšit rozměr drážky při plošně zarovnané vestavbě na 7 mm.

Montáž na povrch






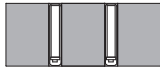



Obr. 5.5 Montáž na povrch



Obr. 5.6 Řez montáže na povrch

Rozměry výřezu při instalaci varných desek popř. varných desek a digestoře vedle sebe:

| Varné desky / digestoř | A v mm | B v mm |
|--|--------|--------|
|  1/0 | 374 | 346 |
|  2/0 | 745 | 717 |
|  3/0 | 1116 | 1088 |
|  1/1 | 485 | 457 |
|  2/1 | 856 | 828 |
|  3/2 | 1338 | 1310 |
|  4/2 | 1709 | 1681 |

Tab. 5.2 Rozměry výřezu

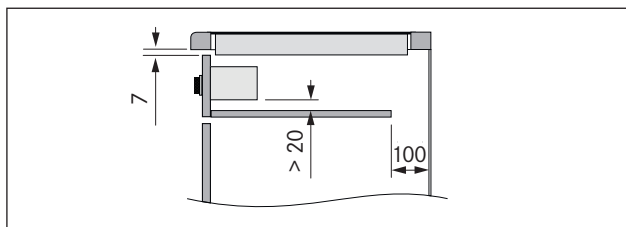
5.5 Montáž varné desky

INFORMACE Mezi vestavěnými spotřebiči je stanovena mezera jeden milimetr.

INFORMACE Po obvodu vestavěných spotřebičů je stanovena mezera dva milimetry.

INFORMACE Mezi varné desky popř. varné desky a digestoř se vždy musí namontovat přiložená montážní lišta.

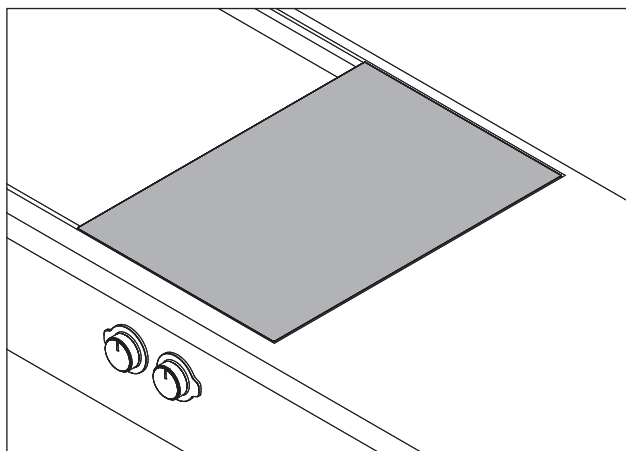
INFORMACE Pod spotřebič je třeba umístit ochranu kabelu (dvojitě dno). Ta musí být kvůli údržbě připevněna tak, aby ji bylo možné odstranit.



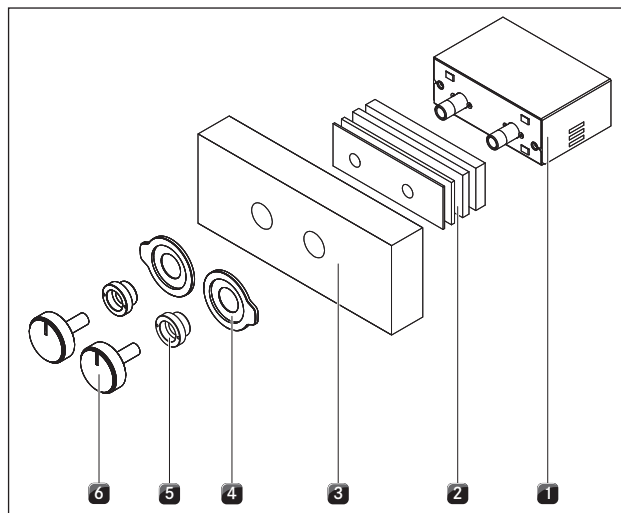
Obr. 5.7 Boční pohled na ochranu kabelu a větrání

- V oblasti výřezu pracovní desky se musí odstranit případné příčky nábytku.
- Šuplíky příp. police ve spodní skříni musí být možné kvůli údržbě a čištění vyjmout.
- Postarejte se o dostatečné větrání pod varnou deskou. Na čelní straně a v dvojitě dnu je třeba vytvořit otvor o průřezu $> 50 \text{ cm}^2$ pro odvětrávání indukční techniky.

5.5.1 Vestavba ovládací skříňky do desky ovládacího panelu spodní skříně



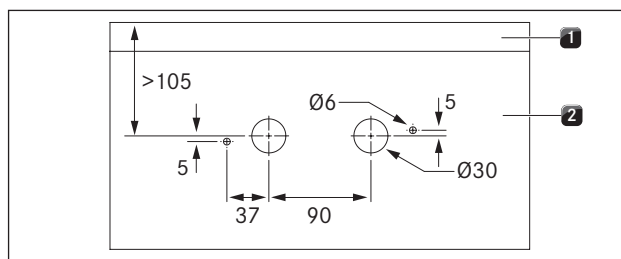
Obr. 5.8 Ovládací skříňka a varná deska v zabudovaném stavu



Obr. 5.9 Uspořádání ovládací skříňky

- [1] Ovládací skříňka
- [2] Nastavovací podložky
- [3] Deska ovládacího panelu (není součástí dodávky)
- [4] Manžety pro nastavení výkonového stupně
- [5] Matky
- [6] Ovládací kolečko

- Pomocí přiložené šablony otvorů označte příslušné otvory.



Obr. 5.10 Šablona otvorů

- [1] Pracovní deska
- [2] Deska ovládacího panelu

- Předvrtejte otvory, aby jste zabránili vytržení desky ovládacího panelu.

Určete počet nastavovacích podložek

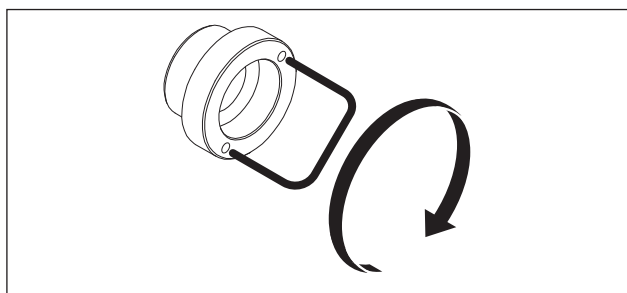
- S nastavovacími podložkami [2] a deskou ovládacího panelu [3] je třeba dosáhnout celkového rozměru 36 mm.
- Celkový rozměr 36 mm musí být nutně dodržen, aby se zajistila bezchybná funkce ovládací skříňky [1].

| Tloušťka ovládacího panelu [mm] | Celková tloušťka nastavovacích podložek [mm] | Nastavovací podložky [počet] | | | |
|---------------------------------|--|------------------------------|------|------|------|
| | | 10 mm | 5 mm | 3 mm | 2 mm |
| 34 | 2 | - | - | - | 1 |
| 33 | 3 | - | - | 1 | - |
| 32 | 4 | - | - | - | 2 |
| 31 | 5 | - | - | 1 | 1 |
| 30 | 6 | - | - | 2 | - |
| 29 | 7 | - | 1 | - | 1 |
| 28 | 8 | - | 1 | 1 | - |
| 27 | 9 | - | 1 | - | 2 |
| 26 | 10 | 1 | - | - | - |
| 25 | 11 | - | 1 | 2 | - |
| 24 | 12 | 1 | - | - | 1 |
| 23 | 13 | 1 | - | 1 | - |
| 22 | 14 | 1 | - | - | 2 |
| 21 | 15 | 1 | 1 | - | - |
| 20 | 16 | 1 | - | 2 | - |
| 19 | 17 | 1 | 1 | - | 1 |
| 18 | 18 | 1 | 1 | 1 | - |
| 17 | 19 | 1 | 1 | - | 2 |
| 16 | 20 | 1 | 1 | 1 | 1 |
| 15 | 21 | 1 | 1 | 2 | - |
| 14 | 22 | 1 | 1 | 1 | 2 |
| 13 | 23 | 1 | 1 | 2 | 1 |

Tab. 5.3 Přehled nastavovacích podložek

Upevnění ovládací skříňky

- ▶ Zasuňte ovládací skříňku [1] s nasazenými nastavovacími podložkami [2] ze zadu do otvoru v desce ovládacího panelu.
- ▶ Na přední straně desky ovládacího panelu zapojte obě manžety pro nastavení výkonového stupně. [4]

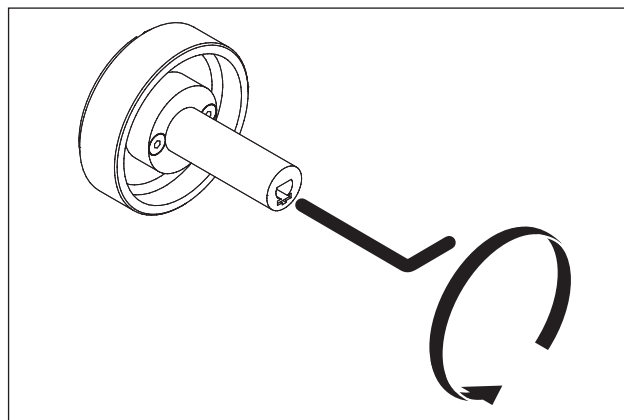


Obr. 5.11 Přitáhněte upevňovací matku

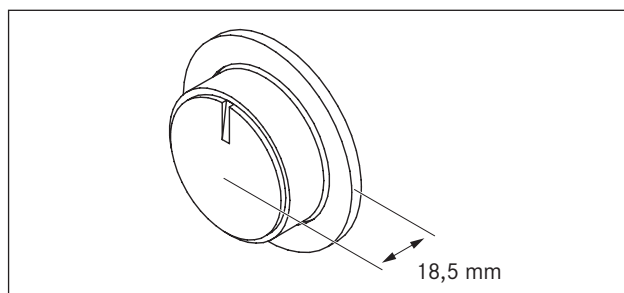
- ▶ Našroubujte upevňovací matky [5] s montážním držákem a dotáhněte upevňovací matky silou max. 10 Nm.
- ▶ Čočku zepředu zasuňte do manžety pro nastavení výkonového stupně.
- ▶ Nasad'te ovládací kolečko [6].

Nastavte ovládací kolečko

Pro jemné nastavení můžete upravit vzdálenost ovládacího kolečka k manžetě pro nastavení výkonového stupně.

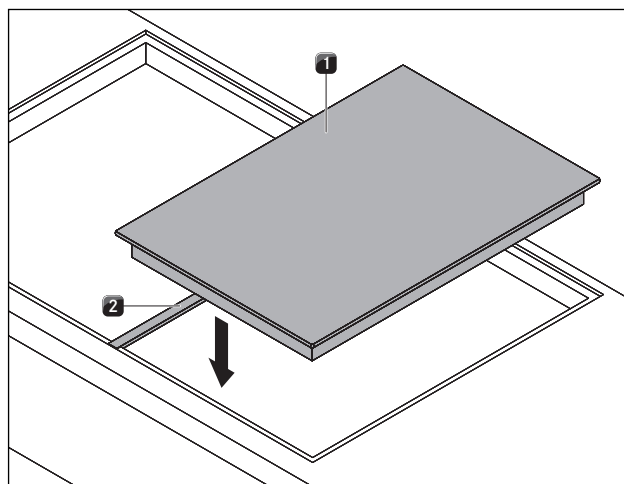


Obr. 5.12 Nastavení ovládacího kolečka



Obr. 5.13 Vzdálenost ovládacího kolečka

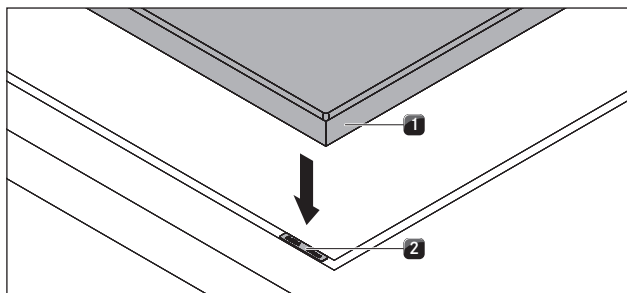
5.5.2 Vestavba varné desky



Obr. 5.14 Vložení montážní lišty a varné desky

- [1] Varná deska
- [2] Montážní lišta

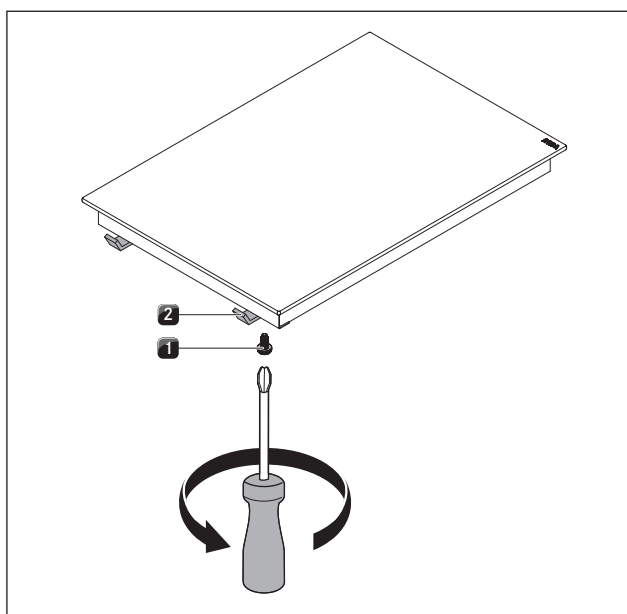
- ▶ Umístěte montážní lištu [2] do výřezu pracovní desky.
- ▶ Vložte varnou desku [1].
- ▶ Varnou desku [1] přesně vyrovnejte.
- ▶ Vyrovnejte montážní lištu [2] tak, aby ležela stejnoměrně pod varnou deskou a digestoří PL540.



Obr. 5.15 Varná deska a podložky na nastavení výšky

- [1] Varná deska
[2] Podložky na nastavení výšky

- ▶ V případě potřeby použijte podložky na nastavení výšky [2].



Obr. 5.16 Upevňovací svorka

- [1] Šrouby
[2] Upevňovací svorka

- ▶ Upevněte varnou desku [1] pomocí upevňovacích svorek [2].
- ▶ Utáhněte šrouby [1] upevňovacích svorek max. 10 Nm.
- ▶ Zkontrolujte správné zarovnání.
- ▶ Po ukončení všech montážních prací vyplňte spáry u spotřebičů černou žáruvzdornou silikonovou těsnicí hmotou.

Vytvoření spojení varné desky s ovládací skříňkou

- ▶ Vytvořte spojení mezi varnou deskou a ovládací skříňkou.
- ▶ Nejprve spojte žluto-zelený zemnicí kabel s označeným místem na ovládací skříňce.



Symbol zemnění.

- ▶ Nyní spojte vícepólový a barevně označený konektor příslušné varné zóny s odpovídající barevnou zdíčkou na ovládací skříňce.

5.6 Připojení proudu

- ▶ Vždy dodržujte všechna bezpečnostní a výstražná upozornění (viz kap. Bezpečnost).
- ▶ Dodržujte státní a místní zákony, předpisy a doplňkové předpisy místních elektrárenských společností.

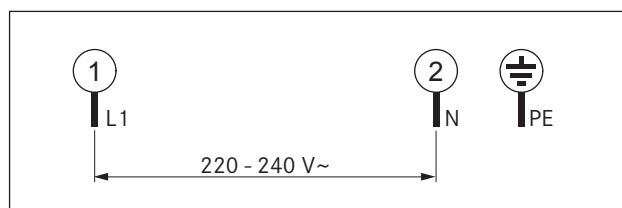
INFORMACE Elektrické připojení může provádět pouze kvalifikovaný odborný pracovník. Ten přebírá také zodpovědnost za správnou instalaci a uvedení do provozu.

Použitý napájecí kabel (již předmontovaný) musí být minimálně typu H05VV-F nebo H05VVH2-F.

- 3G1,5 mm² u 1-fázové přípojky.
- Pokud se napájecí kabel poškodí, musí se nahradit speciálním kabelem. To smí provést pouze autorizovaný zákaznický servis.

Elektrické připojení

- ▶ Před připojením varné desky vypněte hlavní vypínač / automatický jistič.
- ▶ Zabezpečte hlavní vypínač/automatický jistič proti neoprávněnému opětovnému zapnutí.
- ▶ Zkontrolujte, zda není přiváděno napětí.
- ▶ Varnou desku můžete připojit výhradně přes pevné spojení se síťovým přívodem.



Obr. 5.17 Schéma zapojení 1-fázové

- ▶ Vytvořte spojení mezi varnou deskou a ovládací skříňkou.
- ▶ Zkontrolujte, zda byla montáž provedena správně.
- ▶ Zapněte hlavní vypínač/automatický jistič.
- ▶ Uved'te přístroj do provozu (viz kap. Ovládání).
- ▶ Zkontrolujte, zda všechny funkce fungují správně.

5.7 Předání uživateli

Po dokončení :

- ▶ Vysvětlete uživateli základní funkce.
- ▶ Informujte uživatele o všech bezpečnostních aspektech ovládání a manipulace.
- ▶ Předajte uživateli příslušenství a návod k použití a k montáži. Ten je musí bezpečně uschovat.

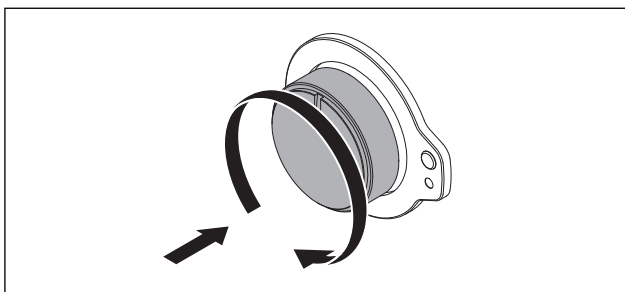
6 Ovládání

- ▶ Při ovládání vždy dodržujte všechna bezpečnostní a výstražná upozornění (viz kap. Bezpečnost).

INFORMACE Varná deska se může používat pouze tehdy, pokud je zabudován tukový filtr z nerezové oceli digestoře (viz Návod k použití Digestoř).

INFORMACE Než poprvé použijete varnou desku, očistěte varnou zónu (viz kap. Čištění).

6.1 Zapnutí/vypnutí varné desky



Obr. 6.1 Zmáčkněte ovládací kolečko a otočte jím

6.1.1 Zapnutí varné zóny

- ▶ Zmáčkněte a otočte ovládacím kolečkem na výkonový stupeň I, tím zapnete varnou zónu.
- Provozní kontrolka je aktivní.

Nastavení výkonového stupně

- ▶ Otočte ovládacím kolečkem na požadovaný výkonový stupeň.

6.1.2 Zapnutí zesílené úrovně výkonu

INFORMACE Obě varné zóny jsou vybaveny funkcí zesílené úrovně výkonu.

Pokud je u varné zóny zapnuta zesílená úroveň výkonu P, je provoz další varné zóny možný maximálně na výkonový stupeň 5.

Pokud zvýšíte výkonový stupeň 5, zesílená úroveň výkonu P se vypne.

- ▶ Zmáčkněte a otočte ovládacím kolečkem až nad výkonový stupeň 9, dokud se na displeji varné zóny nezobrazí zesílená úroveň výkonu P.
- Po 10 minutách se varná zóna automaticky přepne zpět na výkonový stupeň 9.

6.1.3 Předčasné vypnutí zesílené úrovně výkonu

- ▶ Znovu otočte ovládacím kolečkem až nad výkonový stupeň 9.

- Výkonový stupeň 9 je aktivní a zobrazí se na displeji varné zóny.

nebo

- ▶ otočte ovládacím kolečkem na požadovaný výkonový stupeň.

- Nastavený výkonový stupeň je aktivní a zobrazí se na displeji varné zóny.

6.1.4 Vypnutí varné zóny

INFORMACE Zobrazuje-li se na displeji varné zóny H, je tato varná zóna ještě horká.

INFORMACE Po použití varnou zónu vypněte. Nespoléhejte se na rozpoznání hrnce.

- ▶ Otočte ovládacím kolečkem na výkonový stupeň 0, tím vypnete varnou zónu.

- Provozní kontrolka není aktivní.
- Varná deska je vypnutá, když už není aktivní žádná varná zóna.
- ▶ Dávejte pozor na indikaci zbytkového tepla (viz kap. Popis přístroje).

6.1.5 Funkce přemostění

- Při aktivní funkci přemostění jsou obě varné zóny provozovány současně na stejném teplotním stupni.
- Je-li aktivována funkce přemostění, nelze využívat výkonový stupeň P.

Zapnutí funkce přemostění

- ▶ Zmáčkněte a otočte obě ovládací kolečka zároveň doleva na symbol R.
- ▶ Uvolněte obě ovládací kolečka.
- ▶ Následně otočte levým ovládacím kolečkem na výkonový stupeň 9.
- ▶ Pravým ovládacím kolečkem nastavte požadovaný výkonový stupeň.
- Na předním displeji varné zóny se zobrazí symbol přemostění R.
- Na zadním displeji varné zóny se zobrazí zvolený výkonový stupeň (pro obě varné zóny).
- Výkonové stupně obou varných zón mohou být regulovány současně pravým ovládacím kolečkem.

Vypnutí funkce přemostění

- ▶ Otočte oběma ovládacími kolečky na výkonový stupeň 0, funkce přemostění a varná deska jsou vypnuty.

6.1.6 Funkce automatického předehevu

Zapnutí funkce automatického předehevu

- ▶ Zmáčkněte a otočte ovládací kolečko požadované varné zóny doleva na symbol R.
- ▶ Zvolte (během 5 sekund) požadovaný výkonový stupeň (kontinuální fáze vaření), se kterým bude po ukončení automatického předehevu pokračovat proces vaření.

- Na displeji varné zóny se zobrazí symbol R pro aktivovanou funkci přehřevu a nastavená kontinuální fáze vaření např. 5 .
- Na displeji varné zóny se zobrazí R pro dobu aktivní funkce přehřevu.
- Po uplynutí této doby se výkon sníží na zvolenou kontinuální fázi vaření.
- Pokud během aktivního automatického přehřevu zvolíte vyšší kontinuální fázi vaření, automaticky platí nová doba.

Vypnutí automatického přehřevu

Aktivovaný zvýšený výkon se předčasně ukončí, pokud

- ▶ snížíte výkonový stupeň (kontinuální fáze vaření).
- ▶ nastavíte výkonový stupeň 9 .
- ▶ aktivujete zesílenou úroveň výkonu P .
- ▶ aktivujete stupeň udržování teploty u .
- ▶ vypnete varnou desku.

6.1.7 Stupeň udržení teploty

- ▶ Zmáčkněte a otočte ovládacím kolečkem požadované varné zóny na symbol stupně udržování teploty u a tím jej aktivujte.
- Na příslušném displeji varné zóny se zobrazí symbol udržení teploty u .
- Po 2 hodinách se varná zóna automaticky vypne.

6.1.8 Zapnutí a vypnutí dětské pojistky

INFORMACE Zobrazuje-li se na displeji varné zóny střídavě L a H , je tato varná zóna ještě horká.

Zapnutí dětské pojistky

Předpoklady:

- Varná deska je vypnutá.
- ▶ Zmáčkněte levé nebo pravé ovládací kolečko příslušné varné zóny.
- ▶ Otočte ovládacím kolečkem na minimálně 5 sekund doleva na pozici R .

nebo

- ▶ zmáčkněte obě ovládací kolečka příslušné varné zóny.
- ▶ Otočte oběma ovládacími kolečky na minimálně 5 sekund doleva na pozici R .
- Na displejích u obou varných zón se zobrazí L . Dětská pojistka je aktivována.

Vypnutí dětské pojistky

- ▶ Zmáčkněte levé nebo pravé ovládací kolečko příslušné varné zóny.
- ▶ Otočte ovládacím kolečkem na minimálně 5 sekund doleva na pozici R .

nebo

- ▶ zmáčkněte obě ovládací kolečka příslušné varné zóny.
- ▶ Otočte oběma ovládacími kolečky na minimálně 5 sekund doleva na pozici R .
- Oba displeje varných zón se vypnou.
- Dětská pojistka je vypnuta.

7 Čištění a péče

- ▶ Vždy dodržujte všechna bezpečnostní a výstražná upozornění (viz kap. Bezpečnost).
- ▶ Dbejte pokynů přiložených výrobcem.
- ▶ Zajistěte, aby varná deska i digestoř byly před plánovaným čištěním a údržbou vypnuté a vychladlé, aby nemohlo dojít ke zranění (viz kap. Ovládání).
- Pravidelné čištění a péče zajistí dlouhou životnost a optimální funkci zařízení.
- ▶ Dodržujte následující intervaly čištění a péče:

| Komponenty | Cyklus čištění |
|------------------|---|
| Ovládací kolečko | ihned po každém zašpinění |
| Varná deska | okamžitě po každém zašpinění denně důkladně běžně dostupnými čisticími prostředky |

Tab. 7.1 Intervaly čištění

7.1 Čisticí prostředky

INFORMACE Při používání agresivních čisticích prostředků a hrnců, které mají drsné dno, se povrch poškodí a vzniknou na něm tmavé skvrny.

K čištění varné desky je zapotřebí speciální sklokeramická škrabka a vhodný čisticí prostředek.

- ▶ Nepoužívejte parní čističe, drsné houbičky, abrazivní prostředky ani chemicky agresivní čisticí přípravky (např. spreje na pečicí trouby).
- ▶ Dávejte pozor na to, aby použité čisticí prostředky neobsahovaly písek, sodu, kyseliny, louh ani chloridy.

7.2 Péče o varnou desku

- ▶ Varnou desku nevyužívejte jako pracovní nebo odkládací plochu.
- ▶ Neposunujte a netahejte po varné desce kuchyňské nádobí.
- ▶ Chcete-li hrnce a pánve přemístit, vždy je nadzvedněte.
- ▶ Udržujte varnou desku v čistotě.
- ▶ Veškeré nečistoty ihned odstraňte.
- ▶ Používejte pouze takové kuchyňské nádobí, které je vhodné pro sklokeramické varné desky (viz kap. Popis přístroje).

7.3 Čištění varné desky

INFORMACE Je-li v provozu digestoř, musí být namontován tukový filtr z nerezové oceli, aby nemohlo dojít k nasátí malých a lehkých předmětů, jako jsou např. látkové nebo papírové čisticí utěrky (viz kap. Návod k použití Digestoř).

- ▶ Ujistěte se, že je varná deska vypnutá (viz kap. Ovládání).
- ▶ Počkejte, až všechny varné zóny vychladnou.
- ▶ Poté pomocí sklokeramické škrabky odstraňte z varné desky všechny hrubé nečistoty a zbytky jídla.
- ▶ Na vychladlou varnou desku naneste čisticí prostředek.
- ▶ Rozetřete čisticí prostředek papírovou kuchyňskou utěrkou nebo čistou utěrkou.
- ▶ Otřete varnou desku na vlhko.
- ▶ Vyčistěte do sucha varnou desku čistou utěrkou.

Když je varná deska horká:

- ▶ Sklokeramickou škrabkou ihned odstraňte z horké varné zóny roztavené zbytky umělé hmoty, alobalu, cukru a jídel obsahujících cukr, aby se nepřipekly.

Silné znečištění

- ▶ Silné znečištění a skvrny (skvrny od vodního kamene, perleťové lesklé skvrny) odstraňte pomocí čisticího prostředku, dokud je varná deska ještě teplá.
- ▶ Připečené zbytky jídla rozmočte vlhkou utěrkou.
- ▶ Zbytky nečistot odstraňte sklokeramickou škrabkou.
- ▶ Zrníčka, drobky a podobné nečistoty, které na varnou desku spadnou při běžné práci v kuchyni, odstraňujte vždy hned, aby se nepoškrábal povrch desky.

Barevné změny a lesklá místa neznamenají poškození varné desky. Na funkci varné desky ani na stabilitu sklokeramické plochy nemají žádný vliv.

K barevným změnám varné desky dochází vinou neodstraněných a připálených zbytků.

Lesklá místa vznikají odíráním dny hrnců, zejména při používání kuchyňského nádobí s hliníkovým dnem nebo nevhodných čisticích prostředků. Odstranit je lze pouze stěží.

7.3.1 Čištění ovládacího kolečka

- ▶ Ujistěte se, že je varná deska vypnutá (viz kap. Ovládání).
- ▶ Ovládací kolečko čistěte pouze rukou.
- ▶ Vytáhněte ovládací kolečko.
- ▶ Vyčistěte ovládací kolečko měkkým kartáčkem.
- ▶ Po vyčištění ovládací kolečko dobře omyjte.
- ▶ Nechte ovládací kolečko vysušit.
- ▶ Po ukončení čištění vložte čisté a suché ovládací kolečko zpět do upínače.

8 Odstraňování poruch

Vždy dodržujte všechna bezpečnostní a výstražná upozornění (viz kap. Bezpečnost).

| Situace | Příčina | Oprava |
|--|---|--|
| Varnou desku nelze zapnout. | Pojistka nebo automatický jistič bytové nebo domovní instalace jsou vadné. | Vyměňte pojistku. Znovu zapněte automatický jistič. |
| | Pojistka nebo automatický jistič se opakovaně vypíná. | Obraťte se na zákaznický servis BORA. |
| | Je přerušeno napájení. | Zajistěte kontrolu napájení elektrikářem. |
| Při provozu nové varné desky vzniká zápach a tvoří se pára. | U nových zařízení je tento jev normální. | Vyčkejte několik hodin provozu. Pokud zápach neustává, obraťte se na zákaznický servis. |
| Na displeji varné zóny je zobrazeno $\underline{\text{u}}$. | Na varné zóně se nenachází buď žádné nádobí nebo je použito nevhodné nádobí. | Používejte pouze vhodné kuchyňské nádobí. Velikost kuchyňského nádobí zvolte podle varné zóny (viz kap. Popis přístroje). |
| Na displeji varné zóny se zobrazuje $\underline{\text{L}}$. | Je zapnuta dětská pojistka. | Vypněte dětskou pojistku (viz kap. Ovládání). |
| Na displeji varné zóny se zobrazuje r' . | Trvalá aktivace kolečka. | Vraťte kolečko zpět. |
| | Přerušeni kabelu mezi varnou deskou a ovládací skříňkou. | Obraťte se na zákaznický servis BORA. |
| Na displeji varné zóny se zobrazuje $\underline{\text{E}}$. | Příslušná varná zóna nebo výkonová jednotka je vadná. | Poznamenejte si číslo chyby a obraťte se na zákaznický servis BORA. |
| Varná zóna nebo celá varná deska se automaticky vypne. | Varná zóna je již zapnuta příliš dlouho. | Zapněte varnou zónu znovu (viz kap. Ovládání). |
| | Je aktivována ochrana proti přehřátí. | (viz kap. Popis přístroje) |
| Zesílená úroveň výkonu se automaticky předčasně přeruší. | Je aktivována ochrana proti přehřátí. | (viz kap. Popis přístroje) |
| Chladicí ventilátor je po vypnutí varné desky dál v provozu. | Chladicí ventilátor je v provozu tak dlouho, dokud se varná deska neochladí a poté automaticky vypne. | Vyčkejte, dokud se chladicí ventilátor automaticky nevyklopí. |

Tab. 8.1 Odstraňování poruch

- Ve všech ostatních případech se vždy obraťte na zákaznický servis BORA (viz kap. Záruka, Zákaznický servis a Náhradní díly).

9 Vyřazení z provozu, demontáž a odstranění

- ▶ Vždy dodržujte všechna bezpečnostní a výstražná upozornění (viz kap. Bezpečnost).
- ▶ Dbejte pokynů přiložených výrobcem.

9.1 Vyřazení z provozu

Vyřazením z provozu se rozumí finální vyřazení z provozu a demontáž. Po vyřazení z provozu lze spotřebič buď zabudovat do jiného zařízení, prodat dále, nebo zlikvidovat.

INFORMACE Odpojení přívodu elektrické energie a plynu smí provést pouze kvalifikovaný odborný pracovník.

- ▶ Spotřebič, který má být vyřazen z provozu, vypněte (viz kap. Ovládání)
- ▶ Odpojte spotřebič od zdroje napájení.

9.2 Demontáž

Nutnou podmínkou demontáže je, aby byl spotřebič přístupný a aby byl odpojen od zdroje napájení. U plynových spotřebičů je nutné zajistit odpojení od přívodu plynu.

- ▶ Povolte upevňovací svorky.
- ▶ Odstraňte silikonové spoje.
- ▶ Vyjměte přístroj z pracovní desky směrem nahoru.
- ▶ Odstraňte součásti příslušenství.
- ▶ Starý spotřebič a znečištěné příslušenství zlikvidujte podle pokynů bodu „Ekologické odstranění“.

9.3 Ekologické odstranění

Odstranění přepravního obalu

INFORMACE Obal chrání přístroj před poškozením při přepravě. Obalové materiály jsou vybírány podle ekologických hledisek a náročnosti likvidace, a proto jsou recyklovatelné.

Recyklace obalů šetří suroviny a snižuje množství odpadů. Obal si od vás převezme odborný prodejce.

- ▶ Obal vraťte svému odbornému prodejci nebo
- ▶ Obal náležitě zlikvidujte v souladu s místními předpisy.

Odstranění starého spotřebiče



Elektrické přístroje, které jsou označeny tímto symbolem, se po uplynutí provozní životnosti nesmí vyhazovat do domovního odpadu. Musí se odevzdat na sběrném místě určeném pro recyklaci elektrických a elektronických zařízení. Příslušné informace v případě potřeby poskytne městský či obecní úřad.

Staré elektrické a elektronické spotřebiče často obsahují ještě použitelné materiály. Obsahují ale také škodlivé látky, které by byly zapotřebí pro jejich funkci a bezpečnost. Jsou-li vyhozeny do zbytkového odpadu nebo je-li s nimi nevhodně zacházeno, mohou škodit zdraví a životnímu prostředí.

- ▶ Proto v žádném případě starý spotřebič nevyhazujte do domovního odpadu.
- ▶ Odevzdejte jej v místním sběrném dvoře, kde je zajištěno vrácení a využití elektrických a elektronických součástí a dalších materiálů.

10 Záruka, zákaznický servis a náhradní díly

- ▶ Vždy dodržujte všechna bezpečnostní a výstražná upozornění (viz kap. Bezpečnost).

10.1 Záruka

Záruční lhůta je 2 roky.

10.2 Zákaznický servis

Zákaznický servis BORA:

viz zadní stranu Návodu k použití a k montáži



- ▶ V případě poruch, které sami nedokážete odstranit, se obraťte na odborného prodejce BORA nebo na zákaznický servis BORA.

Využíváte-li služeb zákaznického servisu, uveďte typové označení a výrobní číslo (FD číslo) vašeho spotřebiče. Oba údaje naleznete na typovém štítku, na zadní straně návodu a také na spodní straně přístroje.

10.3 Náhradní díly

- ▶ Při opravách používejte pouze originální náhradní díly.

INFORMACE Náhradní díly můžete objednat u svého prodejce BORA a prostřednictvím online servisu BORA na adrese www.bora.com/service nebo na uvedeném telefonním čísle servisu.

11 Poznámky:

Typový štítek:



Německo:

BORA Lüftungstechnik GmbH
Rosenheimer Straße 33
83064 Raubling
Německo
Telefon: +49 (0) 8035 / 907-240
Fax: +49 (0) 8035 / 907-249
info@bora.com
www.bora.com

Austrálie – Nový Zéland:

BORA APAC Pty Ltd
A/ 91-95 Victoria Road
Drummoyne NSW 2047
Austrálie
Telefon: +61 2 7900 5580
Fax: +61 2 8076 3514
info@boraapac.com.au
www.boraapac.com.au

Rakousko:

BORA Vertriebs GmbH & Co KG
Prof.-Dr.-Anton-Kathrein-Straße 3
6342 Niederndorf
Rakousko
Telefon: +43 (0) 5373 / 62250-0
Fax: +43 (0) 5373 / 62250-90
mail@bora.com
www.bora.com

Evropa:

BORA Holding GmbH
Prof.-Dr.-Anton-Kathrein-Straße 3
6342 Niederndorf
Rakousko
Telefon: +43 (0) 5373 / 62250-0
Fax: +43 (0) 5373 / 62250-90
mail@bora.com
www.bora.com

