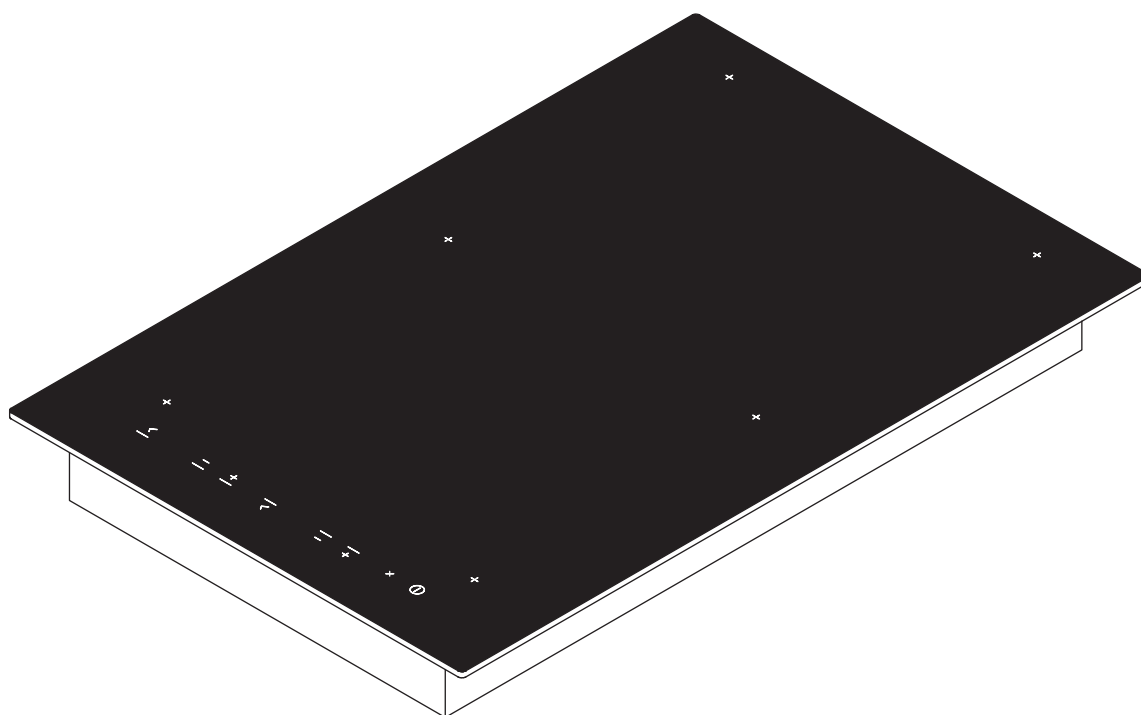


SK Návod na použitie a montáž CFI11

Varná doska s celoplošnou indukciou s 2 varnými zónami



CFI11UMSK-002

Návod na použitie a montáž:

Originál

Preklad

Výrobca

BORA Vertriebs GmbH & Co KG

Innstraße 1
6342 Niederndorf
Rakúsko

Kontakt

T +43 (0) 5373/62250-0
mail@bora.com
www.bora.com

Poskytovanie, ako aj rozmnožovanie tejto dokumentácie, zužitkovanie a sprostredkovanie jej obsahu je zakázané, pokiaľ nie je výslovne povolené.

Tento návod na použitie a montáž bol vyhotovený s maximálnou dôkladnosťou. Napriek tomu sa mohlo stať, že dodatočné technické zmeny ešte neboli doplnené príp. ešte neboli prispôsobené príslušné obsahy. Za to sa vám vopred ospravedlňujeme. Aktualizovanú verziu si môžete vyžiadať prostredníctvom servisného tímu BORA. Tlačové chyby a omyly vyhradené.

© BORA Vertriebs GmbH & Co KG

Všetky práva vyhradené.

Obsah

1	Všeobecne	4	6.1.10	Stupeň udržovania teploty.....	22
1.1	Cieľová skupina.....	4	6.1.11	Použitie funkcií časovača.....	22
1.2	Platnosť návodu na použitie a montáž.....	4	6.1.12	Zapnutie a vypnutie detskej poistky.....	23
1.3	Súvisiace dokumenty.....	4			
1.4	Forma uvádzania informácií.....	5	7	Čistenie a starostlivosť	24
2	Bezpečnosť	6	7.1	Čistiaci prostriedok.....	24
2.1	Všeobecné bezpečnostné upozornenia.....	6	7.2	Starostlivosť o varnú dosku.....	24
2.2	Bezpečnostné upozornenia k ovládaniu.....	7	7.3	Čistenie varnej dosky.....	24
2.3	Bezpečnostné pokyny pre montáž.....	9	8	Odstraňovanie porúch	25
2.4	Bezpečnostné pokyny pre demontáž a odstránenie.....	10	9	Vyradenie z prevádzky, demontáž a odstránenie	26
2.5	Bezpečnostné upozornenia k náhradným dielom.....	10	9.1	Vyradenie z prevádzky.....	26
2.6	Použitie v súlade s určeným účelom.....	10	9.2	Demontáž.....	26
3	Technické údaje	11	9.3	Ekologické odstránenie.....	26
4	Popis prístroja	12	10	Záruka, zákaznícky servis, náhradné diely	27
4.1	Usporiadanie.....	12	10.1	Záruka.....	27
4.2	Ovládací panel a princíp ovládania.....	12	10.2	Zákaznícky servis.....	27
4.3	Princíp funkcie.....	13	10.3	Náhradné diely.....	27
4.3.1	Výkonové stupne.....	13	11	Poznámky	28
4.3.2	Zosilnená úroveň výkonu.....	13			
4.3.3	Funkcia automatického predohrevu.....	13			
4.3.4	Stupeň udržovania teploty.....	14			
4.3.5	Funkcia premostenia.....	14			
4.3.6	Rozpoznanie hrnca.....	14			
4.3.7	Funkcia prestávky.....	14			
4.3.8	Funkcie časovača.....	14			
4.3.9	Vhodné kuchynské nádoby.....	14			
4.4	Bezpečnostné zariadenia.....	14			
4.4.1	Indikácia zvyškového tepla.....	14			
4.4.2	Bezpečnostné vypnutie varnej zóny.....	15			
4.4.3	Ochrana pred prehriatím.....	15			
4.4.4	Automatické vypnutie pri trvalom stlačení tlačidla.....	15			
4.4.5	Detská poistka.....	15			
5	Montáž	16			
5.1	Kontrola rozsahu dodávky.....	16			
5.2	Náradie a pomôcky.....	16			
5.3	Pokyny pre montáž.....	16			
5.3.1	Bezpečnostné vzdialenosti.....	16			
5.3.2	Pracovnej dosky a kuchynského nábytku.....	16			
5.3.3	Prívod vzduchu varného poľa.....	16			
5.4	Rozmery výrezu.....	17			
5.5	Montáž varnej dosky.....	18			
5.6	Pripojenie prúdu.....	19			
5.7	Odvzdanie používateľovi.....	20			
6	Ovládanie	21			
6.1	Zapnutie/vypnutie varnej dosky.....	21			
6.1.1	Zapnutie varnej zóny.....	21			
6.1.2	Nastavenie výkonového stupňa.....	21			
6.1.3	Zmena výkonového stupňa.....	21			
6.1.4	Zapnutie zosilnenej úrovne výkonu.....	21			
6.1.5	Predčasné vypnutie zosilnenej úrovne výkonu.....	21			
6.1.6	Vypnutie varnej zóny.....	21			
6.1.7	Funkcia prestávky.....	21			
6.1.8	Funkcia premostenia.....	21			
6.1.9	Funkcia automatického predohrevu.....	22			

1 Všeobecne

1.1 Cieľová skupina

Tento návod na použitie a montáž je určený pre nasledujúce cieľové skupiny:

Cieľová skupina	Požiadavky
Obsluha	Deti od 8 rokov, ako aj osoby so zníženými fyzickými, zmyslovými alebo mentálnymi schopnosťami alebo nedostatkom skúseností a/alebo znalostí môžu spotrebič používať, ak sú pod dozorom alebo boli poučené o bezpečnom používaní spotrebiča a rozumejú možným rizikám. Deti musia byť pod dozorom. Musia byť dodržané všetky bezpečnostné a výstražné upozornenia, ako aj pokyny v návode na použitie.
Ambiciózny domáci majster	Ambiciózny domáci majster môže sám vykonávať všetky potrebné stolárske a montážne práce, pokiaľ na to má potrebné schopnosti a príslušné odborné znalosti. V žiadnom prípade sám nesmie vykonávať pripojenie elektriny a plynu.
Odborný montážny personál	Odborný montážny personál smie vykonávať všetky potrebné stolárske a montážne práce pri dodržaní aktuálnych predpisov. Elektrické a plynové prípojky musí pred uvedením do prevádzky skontrolovať príslušný kvalifikovaný odborný remeselník.
Odborný personál pre elektrické práce	Elektrické pripojenie smie vykonávať len kvalifikovaný odborný remeselník. Ten tiež preberá zodpovednosť za správnu elektroinštaláciu a uvedenie do prevádzky.
Odborný personál pre plynoinštalácie	Pripojenie plynu smie vykonávať len kvalifikovaný odborný remeselník. Ten tiež preberá zodpovednosť za správnu plynoinštaláciu a uvedenie do prevádzky.

Tab. 1.1 Cieľové skupiny

INFORMÁCIA Spoločnosti BORA Holding GmbH, BORA Vertriebs GmbH & Co KG, BORA APAC Pty Ltd a BORA Lüftungstechnik GmbH – ďalej len BORA – neručia za škody spôsobené nedodržaním príp. nerešpektovaním týchto pokynov a neodbornou montážou! Pripojenie elektrického napájania a plynu musí vykonávať výlučne kvalifikovaný odborný personál. Montáž sa smie vykonávať s dodržaním platných noriem, predpisov a zákonov. Musia byť dodržané všetky bezpečnostné a výstražné upozornenia, ako aj pokyny v návode na použitie a montáž.

1.2 Platnosť návodu na použitie a montáž

Tento návod platí pre viac vyhotovení spotrebiča. Preto je možné, že obsahuje popis jednotlivých parametrov vybavenia, ktoré sa nevzťahujú na váš spotrebič.

1.3 Súvisiace dokumenty

Zároveň s týmto návodom na použitie a montáž sú platné aj ďalšie dokumenty, ktoré sa musia dodržiavať. Bezpodmienečne dodržiavajte všetky dokumenty, ktoré sú súčasťou rozsahu dodávky.

INFORMÁCIA Za škody, ktoré vzniknú v dôsledku nedodržania pokynov v týchto dokumentoch, nepreberá firma BORA žiadne ručenie!

Smernice

Tento spotrebič vyhovuje nasledujúcim smerniciam EÚ/ES:
 2014/30/EÚ
 2014/35/EÚ Smernica o nízkom napätí
 2009/125/ES Smernica o ekodizajne
 2011/65/EÚ Smernica RoHS
 2012/19/EÚ

1.4 Forma uvádzania informácií

Na to, aby ste s týmto návodom mohli rýchlo a bezpečne pracovať, používa sa v ňom jednotné formátovanie, číslovanie, symboly, bezpečnostné upozornenia, pojmy a skratky.

Pokyny sú označené šípkou.

► Všetky pokyny vykonávajúte vždy v uvedenom poradí.

Výpočty sú označené štvorčekovými odrážkami na začiatku riadku.

■ Výpočet 1

■ Výpočet 2

INFORMÁCIA Informácia upozorňuje na osobitosti, ktoré musíte bezpodmienečne brať do úvahy.

Bezpečnostné a výstražné upozornenia

Bezpečnostné a výstražné upozornenia v tomto návode sú zvýraznené pomocou symbolov a signálnych slov.

Bezpečnostné a výstražné upozornenia vypadajú nasledovne:

VÝSTRAŽNÝ ZNAK A SIGNÁLNE SLOVO!

Typ a zdroj nebezpečenstva




Následky v prípade nedodržania

► Bezpečnostné opatrenia

Pritom platí:

■ Výstražný znak upozorňuje na nebezpečenstvo.

■ Signálne slovo udáva závažnosť nebezpečenstva.

Výstražný znak	Signálne slovo	Riziko
	Nebezpečenstvo	Upozorňuje na bezprostrednú nebezpečnú situáciu, pri ktorej v prípade nedodržania pokynov hrozí smrť alebo ťažké poranenia.
	Varovanie	Upozorňuje na možnú nebezpečnú situáciu, pri ktorej v prípade nedodržania pokynov môže hrozit smrť alebo ťažké poranenia.
	Pozor	Upozorňuje na možnú nebezpečnú situáciu, pri ktorej v prípade nedodržania pokynov môžu hrozit drobné alebo ľahké poranenia.
–	Pozor	Upozorňuje na situáciu, pri ktorej v prípade nedodržania pokynov môžu hrozit škody na majetku.

Tab. 1.2 Význam výstražných znakov a signálnych slov

2 Bezpečnosť

2.1 Všeobecné bezpečnostné upozornenia

INFORMÁCIA Spotrebič vyhovuje predpísaným bezpečnostným nariadeniam. Používateľ je zodpovedný za čistenie, starostlivosť a bezpečné používanie spotrebiča. Nesprávne použitie môže viesť k poraneniu osôb a škodám na majetku.

- Návod na použitie a montáž obsahuje dôležité pokyny pre montáž a ovládanie. Týmto sa ochránite pred poraneniami a predídete poškodeniu spotrebiča. Na zadnej strane tohto návodu na použitie a montáž nájdete kontaktné údaje v prípade, že potrebujete ďalšie informácie alebo máte otázky týkajúce sa použitia.
- Pojem „spotrebič“ sa vzťahuje ako na varné dosky, digestory, tak aj na varné dosky s digestorom.
 - ▶ Pred uvedením spotrebiča do prevádzky si prečítajte celý návod na použitie a montáž.
 - ▶ Uschovajte návod na použitie a montáž vždy na dosah, aby ste ho v prípade potreby mali k dispozícii.
 - ▶ Pri predaji spotrebiča odovzdajte návod na použitie a montáž nasledujúcemu majiteľovi.
 - ▶ Vykonávajte všetky práce pozorne a svedomite.
 - ▶ Po vybalení skontrolujte, či spotrebič nie je viditeľne poškodený.
 - ▶ Poškodený spotrebič nezapájajte.
 - ▶ Spotrebič používajte až po úplnom ukončení montáže, pretože až vtedy môže byť zaručená bezpečná prevádzka.
 - ▶ Zabezpečte, aby sa nikto nedotkol horúcich varných dosiek.
 - ▶ Vyhňte sa prekypeniu.
 - ▶ Všímajte si indikáciu zvyškového tepla.
 - ▶ Po použití spotrebič vypnite.
 - ▶ Nespoliehajte sa na rozpoznanie hrnca.
 - ▶ Nepúšťajte k spotrebiču domáce zvieratá.

POZOR!

Nebezpečenstvo poranenia padajúcimi súčastami spotrebiča!

Padajúce súčasti spotrebiča, ako napr. mriežky pod hrnce, ovládacie prvky, kryty, tukové filtre atď. môžu spôsobiť poranenia.

- ▶ Odobraté súčasti spotrebiča bezpečne odložte vedľa zariadení.
- ▶ Ubezpečte sa, že žiadne odobraté súčasti spotrebiča nemôžu padnúť.

Recirkulačný režim

INFORMÁCIA Pri každom varení sa do vzduchu v miestnosti uvoľňuje vlhkosť.

INFORMÁCIA V režime obehu vzduchu sa z kuchynských výparov odstraňuje len zanedbateľné percento vlhkosti.

- ▶ Pri režime obehu vzduchu sa postarajte o dostatočný prívod čerstvého vzduchu, napr. cez otvorené okno.
- ▶ Vytvorte v miestnosti normálnu a príjemnú klímu (45-60 % vlhkosť vzduchu), napr. otvorením prirodzených ventilačných otvorov alebo zapnutím ventilačných zariadení v miestnosti.
- ▶ Po každom použití v režime obehu vzduchu zapnite digestor na cca 20 minút na nízky výkonový stupeň alebo aktivujte dobehovú automatiku.

Vplyv na kardiostimulátory, načúvacie prístroja a kovové implantáty

INFORMÁCIA Indukčné varné zóny vytvárajú v oblasti varných zón vysokofrekvenčné elektromagnetické pole. V bezprostrednej blízkosti varných zón môže dôjsť k negatívnemu vplyvu na kardiostimulátory, načúvacie prístroja alebo kovové implantáty alebo môžu dôjsť k narušeniu ich funkcie. Je nepravdepodobné, že by mohlo dôjsť k poškodeniu kardiostimulátora.

- ▶ V prípade pochybností sa obráťte na výrobcu Vášho lekárskeho prístroja alebo na Vášho lekára.

Ak sú v domácnosti deti a osoby so zníženými schopnosťami

- ▶ Deti od 8 rokov, ako aj osoby so zníženými fyzickými, zmyslovými alebo mentálnymi schopnosťami alebo nedostatkom skúseností a/alebo znalostí môžu spotrebič používať, ak sú pod dozorom alebo boli poučené o bezpečnom používaní spotrebiča a rozumejú možným rizikám.
- ▶ Deti, ktoré sa zdržiavajú v blízkosti spotrebiča, musia byť pod dohľadom.
- ▶ Deti sa nesmú hrať so spotrebičom.
- Používajte detskú poistku, aby deti nemohli neúmyselne zapnúť varnú dosku alebo zmeniť nastavenia.
- ▶ Neodkladajte do úložných priestorov alebo za spotrebič žiadne predmety, ktoré by mohli deti zaujímať. V opačnom prípade to bude deti pokúšať, aby vyliezli na spotrebič.
- ▶ Nedovoľte deťom ani iným osobám, aby sa priblížili k horúcej varnej doske.

Svojevoľné zmeny

Svojevoľné zmeny môžu mať za následok vznik nebezpečenstiev hroziacich spotrebičom.

- ▶ Na spotrebiči nevykonávajte žiadne zmeny.

Čistenie a starostlivosť

Spotrebič si vyžaduje pravidelné čistenie. Znečistenia môžu viesť k poškodeniu alebo môžu byť príčinou vzniku obťažujúceho zápachu. Znečistenia okamžite odstráňte.

- Práce spojené s čistením a starostlivosťou nesmú vykonávať deti, pokiaľ nie sú pod neustálym dozorom.
- ▶ Na čistenie nepoužívajte parný čistič. Para môže spôsobiť skrat na vodivých súčiastiach a viesť k poškodeniu majetku (pozri kap. Čistenie a starostlivosť).
- ▶ Nekladajte horúce kuchynské nádoby na ovládací panel, aby ste nepoškodili elektroniku pod ním.
- ▶ Pri čistení sa ubezpečte, že do vnútra spotrebiča sa nedostane žiadna voda. Používajte len mierne namočenú utierku. Nikdy nestriekajte vodu na spotrebič. Ak do spotrebiča vnikne voda, môže spôsobiť poškodenie!
- ▶ Varnú dosku podľa možnosti čistite po každom varení.
- ▶ Varnú dosku čistite až po vychladnutí.

- ▶ Na čistenie používajte výlučne neabrazívne čistiace prostriedky, aby nedošlo k poškrabaniu a odreniu povrchu dosky.
- ▶ Ubezpečte sa, že dno kuchynských nádob a varná zóna sú čisté a suché.
- ▶ Kuchynské nádoby vždy zdvihnite (neťahajte ich!), aby nedošlo k poškrabaniu a odreniu povrchu dosky.

2.2 Bezpečnostné upozornenia k ovládaniu

Varná doska



NEBEZPEČENSTVO!

Nebezpečenstvo požiaru, ak varná doska zostane bez dozoru!

Olaj a tuk sa môžu rýchlo zohriať a vznietiť.

- ▶ Nikdy nenechávajte zohrievať olej alebo tuk bez dozoru.
- ▶ Horiaci olej alebo tuk nikdy nehaste vodou.
- ▶ Oheň uduste napr. pokrievkou.



NEBEZPEČENSTVO!

Nebezpečenstvo výbuchu spôsobené horľavými kvapalinami!

Horľavé kvapaliny v blízkosti varnej dosky môžu vybuchnúť a spôsobiť ťažké poranenia.

- ▶ V blízkosti varnej dosky neskladujte žiadne horľavé kvapaliny.



NEBEZPEČENSTVO!

Nebezpečenstvo úrazu elektrickým prúdom!

V dôsledku vzniku trhlín, prasklín alebo zlomenia sklokeramickej dosky môže dôjsť k odkrytiu alebo poškodeniu elektroniky, ktorá sa nachádza pod ňou. Následkom môže byť úraz elektrickým prúdom.

- ▶ V prípade zlomenia, vzniku trhlín alebo prasklín na sklokeramickej doske okamžite vypnite varnú dosku.
- ▶ Spotrebič bezpečne odpojte od zdroja napájania pomocou ističa, poistiek, poistkových automatov alebo stykačov.



VAROVANIE!
Nebezpečenstvo popálenia o horúcu varnú dosku!

Varná doska a jej prístupné súčasti sa pri prevádzke zahrievajú. Po vypnutí musí varná zóna najprv vychladnúť na teplotu nižšiu ako 60 °C. Pri kontakte s horúcim povrchom môže dôjsť k ťažkým popáleninám.

- ▶ Nedotýkajte sa horúcej varnej dosky.
- ▶ Nedovoľte deťom, aby sa priblížili k varnej doske, pokiaľ nie sú pod neustálym dozorom.



VAROVANIE!
Nebezpečenstvo požiaru spôsobené predmetmi na varnej doske.

Varná doska a jej prístupné súčasti sú pri zapnutej varnej zóne a počas ochladzovania horúce. Predmety nachádzajúce sa na varnej doske sa môžu zahriať a vznietiť.

- ▶ Na varnej doske nenechávajte ležať žiadne predmety.



VAROVANIE!
Nebezpečenstvo popálenia o horúce predmety!

Varná doska a jej prístupné súčasti sú počas prevádzky a počas ochladzovania horúce. Predmety, ktoré sa nachádzajú na varnej doske, sa veľmi rýchlo zahrejú a môžu spôsobiť ťažké popáleniny. To platí najmä pre kovové predmety (napr. nože, vidličky, lyžičky, pokrievky alebo kryty digestora).

- ▶ Na varnej doske nenechávajte ležať žiadne predmety.
- ▶ Používajte vhodné pomôcky (chňapky, ochranné rukavice).



VAROVANIE!
Nebezpečenstvo popálenia o horúce kuchynské nádoby!

Rukoväte prečnievajúce cez pracovnú dosku sú lákadlom pre deti.

- ▶ Neotáčajte rukoväte hrncov a panvíc tak, aby prečnievali cez pracovnú dosku.
- ▶ Zabráňte tomu, aby deti na seba mohli strhnúť horúce hrnce a panvice.
- ▶ Toto nebezpečenstvo znížite pomocou špeciálnej detskej ochrany na šporák (zakúpite v špecializovaných obchodoch).



VAROVANIE!
Nebezpečenstvo popálenia!

Kvapaliny, ktoré preniknú medzi varnú zónu a dno hrnca, sa môžu odparovať a spôsobiť popáleniny na pokožke.

- ▶ Ubezpečte sa, že varná zóna a dno hrnca sú vždy suché.

POZOR!
Poškodenie tvrdými a špicatými predmetmi!

Tvrde a špicaté predmety môžu poškodiť sklokeramický povrch varnej dosky.

- ▶ Nepoužívajte povrch varnej dosky ako pracovnú dosku.
- ▶ Pri práci na varnej doske nepoužívajte žiadne ostré a špicaté predmety.

POZOR!
Poškodenie jedlami s obsahom cukru a soli!

Znečistenie varnej zóny jedlami a šťavami s obsahom cukru alebo soli môže viesť k poškodeniu varnej zóny.

- ▶ Dávajte pozor, aby sa na varnú zónu nedostali žiadne jedlá a šťavy s obsahom cukru a soli.
- ▶ Jedlá a šťavy s obsahom cukru a soli z horúcej varnej zóny okamžite odstráňte.

POZOR!**Únik horúcich kvapalín!**

Pri varení bez dozoru môže dôjsť k vykypeniu a úniku horúcich kvapalín.

- ▶ Varenie majte pod dozorom.
- ▶ Krátkodobé varenie majte neustále pod dozorom.

POZOR!**Poškodenie predmetmi na varnej doske!**

Predmety, ako napr. pokrievky, ktoré sa nachádzajú na varnej doske môžu spôsobiť poškodenia sklokeramickej dosky.

- ▶ Nekladajte žiadne predmety na horúcu varnú dosku.

2.3 Bezpečnostné pokyny pre montáž

Inštaláciu a montáž spotrebiča smie vykonávať len vyškolený odborný personál, ktorý pozná a dodržiava miestne predpisy a dodatočné predpisy miestnych dodávateľov elektrickej energie.

Práce na elektrických komponentoch musia vykonávať kvalifikovaní odborní elektrikári.

Elektrickú bezpečnosť spotrebiča je možné zaručiť len vtedy, keď je pripojený na predpisovo nainštalovaný systém ochranného vodiča. Zabezpečte, aby toto základné preventívne bezpečnostné opatrenie bolo splnené.

Varná doska

**NEBEZPEČENSTVO!****Nebezpečenstvo úrazu elektrickým prúdom!**

Pri nesprávnom pripojení spotrebiča k sieťovému napätiu hrozí nebezpečenstvo úrazu elektrickým prúdom.

- ▶ Zabezpečte pevné pripojenie spotrebiča k sieťovému napätiu.
- ▶ Zabezpečte, aby bol spotrebič pripojený k predpisovo nainštalovanému systému ochranného vodiča.
- ▶ Zabezpečte, aby bolo k dispozícii zariadenie, ktoré umožní odpojenie od siete so vzdialenosťou kontaktov vo všetkých póloch najmenej 3 mm (ističe, poistky, poistkové automaty, stykače).

**NEBEZPEČENSTVO!****Nebezpečenstvo úrazu elektrickým prúdom!**

Ak sa prívodný kábel dostane do kontaktu s horúcimi varnými doskami, môže sa poškodiť. Poškodený prívodný kábel môže spôsobiť (smrteľný) úraz elektrickým prúdom.

- ▶ Zabezpečte, aby sa prívodný kábel nedostal do kontaktu s horúcimi varnými zónami.
- ▶ Dbajte na to, aby nedošlo k privretiu alebo poškodeniu prívodného kábla.

**POZOR!****Môže dôjsť k poraneniu chrbta následkom príliš vysokej záťaže!**

Pri vyberaní a nasadzovaní spotrebiča môže pri nesprávnej manipulácii dôjsť k poraneniu končatín a trupu.

- ▶ Varnú dosku vyberajte z obalu vždy vo dvojici.
- ▶ Varnú dosku vkladajte do výrezu pracovnej dosky vždy vo dvojici.
- ▶ V prípade potreby používajte vhodné pomôcky, aby ste predišli poškodeniam príp. poraniam končatín a trupu.

- ▶ Pred montážou skontrolujte, či spotrebič nie je viditeľne poškodený.
- ▶ Poškodený spotrebič nemontujte.
- Poškodený spotrebič ohrozuje Vašu bezpečnosť.
- Opravy smú vykonávať len odborní pracovníci poverení výrobcom.

2.4 Bezpečnostné pokyny pre demontáž a odstránenie

Demontáž spotrebiča smie vykonávať len vyškolený odborný personál, ktorý pozná a dodržiava miestne predpisy a dodatočné predpisy miestnych dodávateľov elektrickej energie.

Práce na elektrických komponentoch smú vykonávať len kvalifikovaní odborní elektrikári.



NEBEZPEČENSTVO! **Nebezpečenstvo úrazu elektrickým prúdom!**

Pri nesprávnom odpojení spotrebiča od sieťového napätia hrozí nebezpečenstvo úrazu elektrickým prúdom.

- ▶ Spotrebič bezpečne odpojte od zdroja napájania pomocou ističov, poistiek, poistkových automatov alebo stykačov.
- ▶ Pomocou schváleného meracieho prístroja sa ubezpečte, že spotrebič nie je pod napätím.



NEBEZPEČENSTVO! **Nebezpečenstvo udusenía!**

Niektoré časti balenia (napr. fólie, polystyrén) môžu byť životunebezpečné pre deti.

- ▶ Uchovávajte časti balenia mimo dosahu detí.
- ▶ Obal primerane a okamžite odstráňte.

2.5 Bezpečnostné upozornenia k náhradným dielom



VAROVANIE! **Nebezpečenstvo úrazu a poškodenia majetku!**

Použitie nesprávnych súčastí môže viesť k poraneniam osôb alebo k poškodeniu spotrebiča. Zmeny, dostavby alebo prestavby spotrebiča môžu negatívne ovplyvniť bezpečnosť.

- ▶ Pri opravách používajte len originálne náhradné diely.

2.6 Použitie v súlade s určeným účelom

Spotrebič sa nesmie uvádzať do prevádzky vo výškach nad 2 000 m (metrov nad hladinou mora).

Spotrebič je určený výlučne na prípravu jedál v domácnostiach. Tento spotrebič nie je určený:

- na použitie v exteriéri
- na montáž do vozidiel
- na ohrev miestnosti
- na prevádzku na pohyblivých miestach (napr. lode)
- na prevádzku s externým časovým spínačom alebo samostatným systémom diaľkového ovládania

Iné použitie ako také, ktoré je uvedené v návode na použitie a montáž, alebo použitie presahujúce tu uvedený spôsob sa považuje za použitie v rozpore s určením. BORA neručí za škody spôsobené nesprávnym použitím alebo nevhodným ovládaním.

Akékoľvek neprípustné použitie je zakázané!

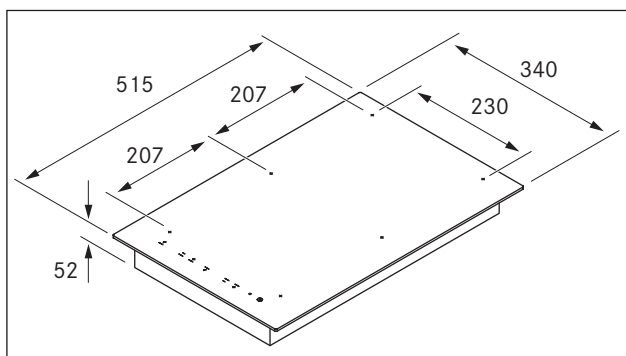
INFORMÁCIA Spoločnosti BORA Holding GmbH, BORA Vertriebs GmbH & Co KG, BORA APAC Pty Ltd a BORA Lüftungstechnik GmbH neručia za škody spôsobené v prípade nedodržania bezpečnostných a výstražných upozornení.

3 Technické údaje

Parameter	Hodnota
Pripojovacie napätie	220 - 240 V
Frekvencia	50/60 Hz
Príkon	3,7 kW
Minimálne istenie poistkami	1 x 16 A
Rozmery (šírka x hĺbka x výška)	340 x 515 x 52 mm
Hmotnosť (vrátane príslušenstva/obalu)	7,2 kg
Varná doska	
Výkonové stupne	1 - 9, P
Varná zóna vpredu so zosilnenou úrovňou výkonu	230 x 207 mm 2100 W 3700 W
Varná zóna vzadu so zosilnenou úrovňou výkonu	230 x 207 mm 2100 W 3700 W
Spotreba energie varnej dosky	
Varná zóna vpredu	230 x 207 mm 193,0 (Wh/kg)
Varná zóna vzadu	230 x 207 mm 186,9 (Wh/kg)
Varné zóny premostené	230 x 414 mm 204,9 (Wh/kg)
Spolu (spriemerovaná)	194,9 (Wh/kg)

Tab. 3.1 Technické údaje

Rozmery prístroja



Obr. 3.1 Rozmery prístroja

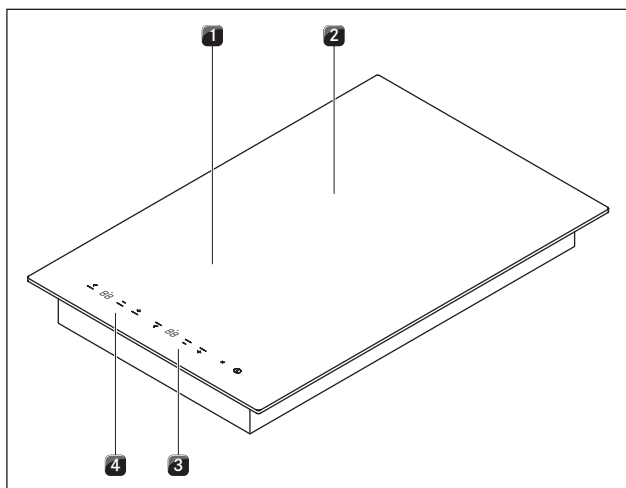
4 Popis prístroja

Pri ovládaní dodržujte všetky bezpečnostné a výstražné upozornenia (p. kapitolu Bezpečnosť).

Varná doska disponuje nasledujúcimi prvkami:

- Funkcia automatického predohrevu
- Bezpečnostné vypnutie
- Funkcia premostenia
- Elektronická regulácia výkonu (9 stupňov)
- Detská poistka
- Funkcia prestávky
- Zosilnená úroveň výkonu
- Indikácia zvyškového tepla
- Funkcie časovača
- Rozpoznanie hrnca
- Stupeň udržiavania teploty

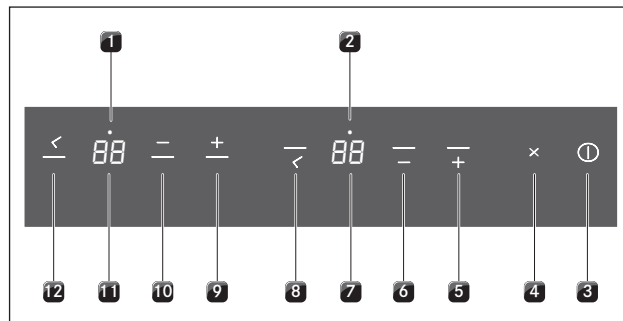
4.1 Usporiadanie



Obr. 4.1 Varná doska

- [1] Indukčná varná zóna vpredu
- [2] Indukčná varná zóna vzadu
- [3] Ovládací panel zadnej varnej zóny
- [4] Ovládací panel prednej varnej zóny

4.2 Ovládací panel a princíp ovládania



Obr. 4.2 Ovládací panel

Dotykové tlačidlá:

[3] Zapnutie/vypnutie varnej dosky

[4] Tlačidlo prestávky

Varná zóna vzadu:

[5] Zvýšenie výkonového stupňa

[6] Zníženie výkonového stupňa

[2] Kontrolka pre aktivovaný časovač

[7] Displej varnej zóny

[8] Tlačidlo časovača

Varná zóna vpredu:

[9] Zvýšenie výkonového stupňa

[10] Zníženie výkonového stupňa

[1] Kontrolka pre aktivovaný časovač

[11] Displej varnej zóny

[12] Tlačidlo časovača

Zobrazovacie pole	Displej	Význam
Displej varnej zóny	$I \dots 9$	Výkonový stupeň
	P	Zosilnená úroveň výkonu
	A	Funkcia automatického predohrevu
	L	Detská poistka aktívna
	$ $	Prestávka
	Π	Funkcia premostenia (zobrazenie len na displeji varnej dosky vpredu)
	\cup	Stupeň udržiavania teploty
	$\underline{\cup}$	Chýbajúca alebo príliš malá kuchynská nádoba
	\curvearrowright	Trvalé stlačenie tlačidla
	H	Indikácia zvyškového tepla: Varná zóna je vypnutá, ale ešte horúca (teplota > 60° C)
Kontrolka varnej zóny	svieti	Automatické vypnutie (časovač) aktívne
	bliká	Časovač zapnutý (00); nie je nastavený žiadny čas
	nesvieti	Časovač vypnutý
Displej časovača	$01 \dots 99$	Nastavené minúty na krátku dobu (budík) alebo automatické vypnutie (kuchynský časovač)
	00	Časovač zapnutý; nie je nastavený žiadny čas

Tab. 4.1 Význam zobrazení

Dotykové ovládanie

Ovládací panel je vybavený elektronickými dotykovými tlačidlami a zobrazovacími poliami. Dotykové tlačidlá reagujú na dotyk prsta.

Prístroj ovládajte pritlačeníím prsta na príslušné dotykové tlačidlo. Dotykové tlačidlo musíte držať dotedy, kým nezaznie zvukový signál alebo sa kým sa displej príslušne nezmení.

4.3 Princíp funkcie

Pod indukčnou varnou zónou sa nachádza indukčná cievka. Pri zapnutí varnej zóny vytvorí táto cievka magnetické pole, ktoré priamo pôsobí na dno hrnca a ohrieva ho. Varná zóna sa ohrieva len nepriamo vplyvom tepla odovzdávaného hrcnom. Varné zóny s indukciou fungujú len vtedy, keď sú použité kuchynské nádoby s magnetizovaným dnom.

Indukcia automaticky zohľadní veľkosť použitých kuchynských nádob, t.z., že na varnej zóne sa ohrieva len tá plocha, ktorú zakrýva dno hrnca.

- Dbajte na minimálny priemer dna hrnca (pozri kap. Technické údaje).

4.3.1 Výkonové stupne

Vysoký výkon indukčných varných dosiek spôsobí veľmi rýchle zohriatie kuchynských nádob. Pri voľbe výkonového stupňa je v porovnaní s bežnými varnými systémami potrebné určité prestavenie, aby nedošlo k pripáleniu pripravovaných jedál.

Činnosť	Výkonový stupeň
Udržiavanie teploty hotových jedál pri cca 75 °C	\cup
Rozpúšťanie masla a čokolády, rozpúšťanie želatíny	I
Udržiavanie teploty omáčok a polievok, varenie ryže	$1-3$
Varenie zemiakov, cestovín, polievok, ragú, dusenie ovocia, zeleniny a rýb, rozmrazovanie potravín	$2-6$
Pečenie na nepriľnavých panviciach, šetrné pečenie (bez prehrievania tuku) rezňov, rýb	$6-7$
Ohrievanie tuku, opekanie mäsa, predohrevanie hustých omáčok a polievok, pečenie omeliet	$7-8$
Varenie väčšieho množstva tekutín, pečenie steakov	9
Ohrev vody	P

Tab. 4.2 Odporúčania pre výkonové stupne

Údaje v tabuľke sú len orientačné.

Výkonový stupeň sa odporúča znižovať alebo zvyšovať v závislosti od kuchynských nádob a množstva pripravovaných potravín.

4.3.2 Zosilnená úroveň výkonu

Obidve varné zóny sú vybavené zosilnenou úrovňou výkonu.

S využitím zosilnenej úrovne výkonu je možné rýchlo zohriať veľké množstvo vody. Ak je zapnutá zosilnená úroveň výkonu, varné zóny pracujú s extra vysokým výkonom. Po 10 minútach sa varná zóna automaticky prepne na výkonový stupeň 9.

Zosilnená úroveň výkonu sa nemôže používať pri aktivovanej funkcii premostenia.

INFORMÁCIA Na zosilnenej úrovni výkonu nikdy nezohrievajte olej, tuk a podobné. Vplyvom vysokého výkonu môže dôjsť k prehriatiu dna hrnca.

4.3.3 Funkcia automatického predohrevu

Obidve varné zóny sú vybavené voliteľnou funkciou automatického predohrevu.

- Na displeji sa zobrazí A .

S touto funkciou pracuje varná po zapnutí po určitú dobu na plný výkon. Po uplynutí tejto doby dôjde k automatickému prepnutiu späť na nastavený výkonový stupeň.

Výkonový stupeň	1	2	3	4	5	6	7	8
Doba predohrevu v min.:sek.	0:40	1:00	2:00	3:00	4:30	7:00	2:00	3:00

Tab. 4.3 Prehľad funkcie automatického predohrevu

4.3.4 Stupeň udržovania teploty

Pomocou stupňa udržovania teploty sa hotové jedlá udržiavajú teplé pri teplote cca 75 °C.

- Na displeji varnej zóny sa zobrazí v.
- Maximálna doba používania funkcie udržovania teploty je obmedzená na 2 hodín.

4.3.5 Funkcia premostenia

Obidve varné zóny môžu byť používané ako spojená varná zóna s rovnakým výkonovým stupňom.

- Na displeji sa zobrazí \overline{v} .

Funkcia premostenia je určená na ohrievanie jedál na pekáči.

4.3.6 Rozpoznanie hrnca

Varná zóna nefunguje, ak:

- sa na displeji zobrazí \underline{u} .
- sa zapne bez kuchynskej nádoby alebo s nevhodnou kuchynskou nádobou.
- je priemer dna kuchynskej nádoby príliš malý.
- je kuchynská nádoba odobratá zo zapnutej varnej zóny.

4.3.7 Funkcia prestávky

Stlačením multifunkčného tlačidla je možné dočasne prerušiť proces varenia.

- Na displeji sa zobrazí $||$.
- Procesy varenia a nastavené časovače sú počas funkcie prestávky prerušené.
- Maximálna doba trvania funkcie prestávky je obmedzená na 10 minút.

4.3.8 Funkcie časovača

Môžete používať 2 funkcie časovača:

- Kuchynský časovač, bez automatického vypnutia varnej zóny.
- Automatické vypnutie pre automatické vypnutie varnej zóny.

4.3.9 Vhodné kuchynské nádoby

INFORMÁCIA Na dobu predohrevu, dobu prehriatia kuchynských nádob, ako aj výsledky varenia má výrazný vplyv štruktúra a kvalita kuchynských nádob.



Kuchynské nádoby s touto značkou sú vhodné pre indukčné varné dosky. Kuchynské nádoby používané na varenie na indukčnej varnej doske musí byť kovové, mať magnetické vlastnosti a dostatočnú plochu dna.

Vhodné kuchynské nádoby sú z:

- nerezovej ocele s magnetizovaným dnom
- smaltovanej ocele
- liatiny

Varná zóna	Minimálny priemer
vpredú	120 mm
vzadu	120 mm

Tab. 4.4 Minimálny priemer kuchynských nádob

- ▶ V prípade potreby vykonajte test s magnetom. Pokiaľ magnet drží na dne nádoby, táto nádoba je spravidla vhodná na indukčné varenie.
- ▶ Venujte pozornosť dnu kuchynských nádob. Dno kuchynských nádob by nemalo vykazovať žiadne zakrivenie. Zakrivenie môže mať za následok chybnú kontrolu teploty varnej dosky, čo vedie k prehriatiu kuchynských nádob. Dno kuchynských nádob nesmie mať žiadne ostré ryhy a žiadne ostré hrany, aby nedošlo k poškrabaniu povrchu varnej dosky.
- ▶ Kuchynské nádoby postavte (bez podložky alebo podobného) priamo na sklokeramickú dosku.

Zvuky

Pri prevádzke na indukčných varných zónach môžu v kuchynských nádobách v závislosti od materiálu a spracovania dna vznikajú zvuky:

- Pri vyššom výkone stupni sa môže vyskytnúť **bzučanie**. Pri znížení výkonového stupňa zoslabne alebo utíchne.
- Ak sa dno kuchynských nádob skladá z rôznych materiálov (napr. sendvičové dno), môže sa vyskytnúť **praskanie, pískanie**.
- **Klikanie (cvakanie)** sa môže vyskytnúť pri elektronickom spínaní, najmä pri nižších výkonových stupňoch.
- **Bzučanie** sa môže vyskytnúť vtedy, keď je zapnutý chladiaci ventilátor. Za účelom predĺženia životnosti elektroniky je varná doska vybavená chladiacim ventilátorom. Ak sa varná doska intenzívne používa, chladiaci ventilátor sa automaticky zapne. Budete počuť bzučanie. Chladiaci ventilátor môže po vypnutí prístroja ešte bežať.

4.4 Bezpečnostné zariadenia

4.4.1 Indikácia zvyškového tepla

INFORMÁCIA Pokiaľ na displeji varnej zóny svieti H (indikácia zvyškového tepla), nesmiete sa varnej zóny dotýkať ani na ňu klásť predmety citlivé na teplo. Hrozí nebezpečenstvo popálenia a požiaru!

Po vypnutí je varná zóna ešte horúca. Na displeji varnej zóny sa zobrazí H (indikácia zvyškového tepla). Po dostatočnej dobe ochladzovania (teplota < 60 °C) zhasne aj tento displej varnej zóny.

4.4.2 Bezpečnostné vypnutie varnej zóny

Každá varná zóna sa automaticky vypne, keď varná zóna na jednom výkonovom stupni prekročí maximálnu prevádzkovú dobu. Displej varnej zóny potom zobrazuje H (indikácia zvyškového tepla).

Výkonový stupeň	1	2	3	4	5	6	
Vypnutie po hodinách:minútach	2:00	8:40	6:45	5:15	4:20	3:30	2:45

Výkonový stupeň	7	8	9
Vypnutie po hodinách:minútach	2:20	1:45	1:30

Tab. 4.5 Prehľad bezpečnostného vypnutia

- Pokiaľ chcete varnú zónu znovu uviesť do prevádzky, tak ju znovu zapnite (pozri kap. Ovládanie).

4.4.3 Ochrana pred prehriatím

Prístroj je vybavený ochranou pred prehriatím. Ochrana pred prehriatím je možné spustiť, keď:

- sa riad zahrieva bez obsahu,
- sa olej alebo tuk zahrieva pri vysokom výkonnostnom stupni,
- sa po výpadku elektrického prúdu znovu zapne horúca zóna varenia,
- nie je pod varným poľom dostupné dostatočné vetranie (p. prívod vzduchu varného poľa).

Skôr, ako sa poškodí elektronika v dôsledku prehriatia, nastane jedno z nasledujúcich opatrení:

- Silový stupeň ^P viac nie je možné zapnúť.
- Nastavený výkonnostný stupeň sa zníži.
- Varné pole sa úplne vypne.

Po dostatočnej dĺžke ochladenia je možné varné pole znovu používať v plnom výkonnostnom rozsahu.

4.4.4 Automatické vypnutie pri trvalom stlačení tlačidla

Varná doska sa automaticky vypne, ak jedno alebo viac dotykových tlačidiel zostane stlačených dlhšie ako 10 sekúnd (dotyk prstom, predmety, nečistota).

- Na displeji sa zobrazí /.
- Po niekoľkých sekundách sa varná doska vypne.
- Zložte prst alebo predmet z varnej dosky.
- V prípade potreby vyčistite varnú dosku.
- V prípade potreby znovu zapnite varnú dosku.

4.4.5 Detská poistka

Detská poistka zabraňuje neúmyselnému zapnutiu varnej dosky. Detskú poistku je možné aktivovať len vtedy, keď je varná doska zapnutá a všetky varné zóny sú vypnuté (pozri kap. Ovládanie).

5 Montáž

- ▶ Dodržujte všetky bezpečnostné a výstražné upozornenia (p. kapitolu Bezpečnosť).
- ▶ Riadte sa dodanými návodmi výrobcu.

INFORMÁCIA Prístroj sa nesmie montovať nad chladiace zariadenia, umývačky riadu, sporáky, rúry na pečenie, ako ani nad práčky a sušičky.

INFORMÁCIA Kontaktné plochy pracovných dosiek a spojovacích lišt so stenou musia byť tepelne odolných materiálov (cca do 100 °C).

INFORMÁCIA Výrezy pracovných dosiek sa musia utesniť vhodnými prostriedkami proti vlhkosti alebo prípadne opatriť tepelným oddelením (tepelná izolácia).

INFORMÁCIA Pri použití indukčného woku musí byť rozmer drážky pri zapustenej montáži zvýšený na 7 mm!

5.1 Kontrola rozsahu dodávky

Názov	Počet
Návod na použitie a montáž	1
Súprava upevňovacích skrutiek varnej dosky	1
Tesniaca páska	1
Varná doska	1
Sklokeramická škrabka	1
Súprava podložiek pre vyrovnanie výšky	1
Súprava montážnych svoriek varnej dosky	1
Návod na čistenie sklokeramickej dosky	1

Tab. 5.1 Rozsah dodávky

- ▶ Rozsah dodávky skontrolujte na úplnosť (pozri) a poškodenie.
- ▶ Pokiaľ v dodávke chýbajú diely alebo sú poškodené, informujte zákaznícky servis BORA.
- ▶ Poškodené diely v žiadnom prípade nemontujte.
- ▶ Prepravné obaly zlikvidujte podľa predpisov (pozri kap. Vyradenie z prevádzky, demontáž a odstránenie).

5.2 Náradie a pomôcky

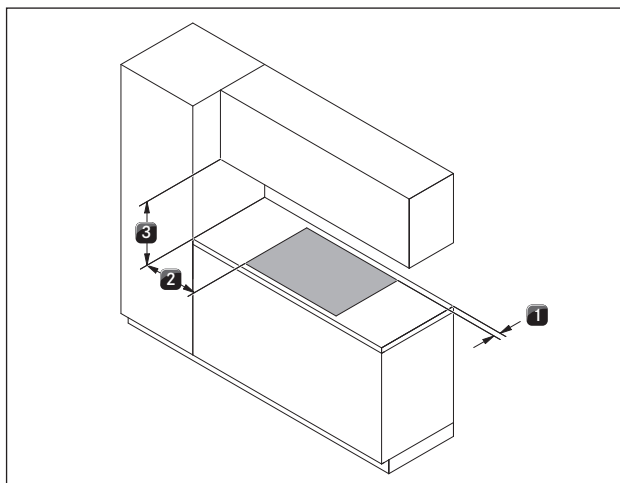
Pre odbornú montáž varnej dosky potrebujete nasledovné náradie:

- križový skrutkovač Z2
- silikónovú tesniacu hmotu pre utesnenie rezných plôch

5.3 Pokyny pre montáž

5.3.1 Bezpečnostné vzdialenosti

- ▶ Dodržujte tieto bezpečnostné vzdialenosti:



Obr. 5.1 Odporúčané minimálne vzdialenosti

- [1] Minimálna vzdialenosť vzadu medzi od výrezu pracovnej dosky po zadnú hranu pracovnej dosky 50 mm.
- [2] Minimálna vzdialenosť vľavo a vpravo od výrezu pracovnej dosky po vedľajšiu skriňu alebo stenu miestnosti 300 mm.
- [3] Minimálna vzdialenosť medzi pracovnou doskou a hornou skrinkou 650 mm. Z ergonomických dôvodov sa odporúča minimálna vzdialenosť 1000 mm.

5.3.2 Pracovnej dosky a kuchynského nábytku

- ▶ Vyhotovte výrez pracovnej dosky pri zohľadnení zadaných rozmerov výrezu.
- ▶ Zabezpečte odborné utesnenie rezných plôch pracovnej dosky.
- ▶ Dodržujte pokyny výrobcu pracovnej dosky.
- V oblasti výrezu pracovnej dosky podľa možnosti odstráňte prípadné priečky nábytku.
- Pod spotrebiče je potrebné umiestniť ochranu kábla (dvojité dno). Táto musí byť kvôli údržbe upevnená tak, aby ju bolo možné vybrať.
- Zásuvky príp. police v spodnej skrinke musia byť vyberateľné.
- Pri recirkulačných jednotkách musí byť v kuchynskom nábytku vyhotovený otvor spätného prúdenia > 500 cm² (napr. skrátením soklových lišt alebo použitím vhodného lamelového sokla).

5.3.3 Prívod vzduchu varného poľa

Konstruktívne diely vo varnom poli, ktoré produkujú teplo, sa automaticky vychladia. Teplý vzduch sa odvádza cez ventilátory (prúd studeného vzduchu).

INFORMÁCIA Na dlhodobé získanie plnej výkonnosti varného poľa je potrebné dbať na dostatočné vetranie pod varným poľom.

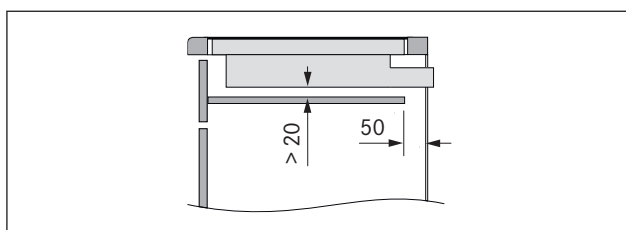
INFORMÁCIA Výkonnosť varného poľa sa ovplyvní, príp. sa prehreje varné pole, keď teplý vzduch pod varným poľom nemôže uniknúť.

INFORMÁCIA Pri prehriatí varného poľa sa zníži výkon, príp. sa varné pole úplne vypne (p. ochranu pred prehriatím).

INFORMÁCIA Pre dostatočný prívod vzduchu sa odporúča prierez otvoru v kuchynskom nábytku aspoň 50 cm².

► Pod varným poľom dbajte na dostatočné vetranie.

INFORMÁCIA Ochranné dno kábla (dvojité dno) nesmie brániť dostatočnému prívodu vzduchu.



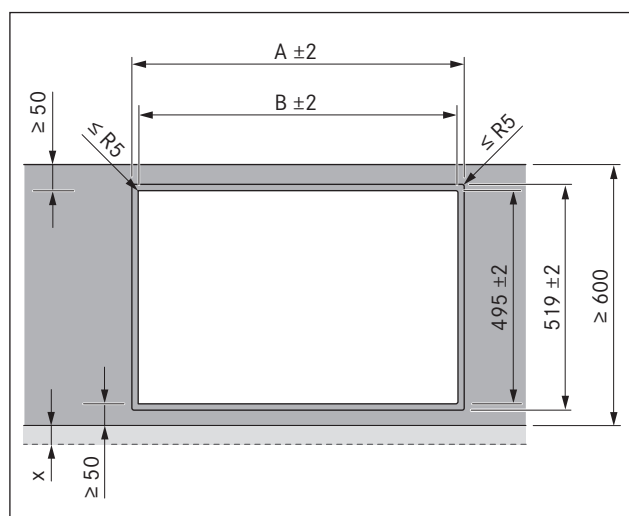
Obr. 5.2 Bočný pohľad na ochranu kábla a vetranie

5.4 Rozmery výrezu

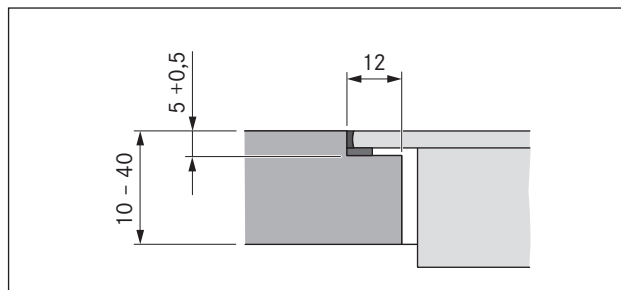
INFORMÁCIA Všetky rozmery od prednej hrany predného krytu.

► Pri vyhotovení výrezu pracovnej dosky dajte pozor na presah pracovnej dosky x. Platí pre zapustenú montáž a pre montáž na povrch.

Zapustená montáž



Obr. 5.3 Zapustená montáž



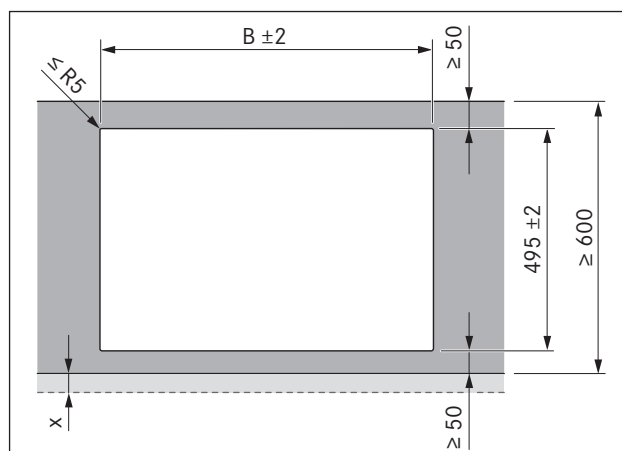
Obr. 5.4 Rez rozmerom drážky

Rozmery výrezu pri montáži varných dosiek príp. varných dosiek a digestora BORA vedľa seba:

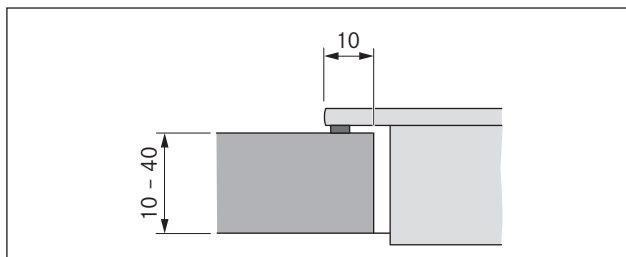
Varná doska / digestor	A v mm	B v mm	
	1/0	344	320
	2/0	685	661
	3/0	1026	1002
	2/1	776	752
	3/2	1208	1184
	4/2	1549	1525

Tab. 5.2 Rozmery výrezu

Montáž na povrch



Obr. 5.5 Montáž na povrch



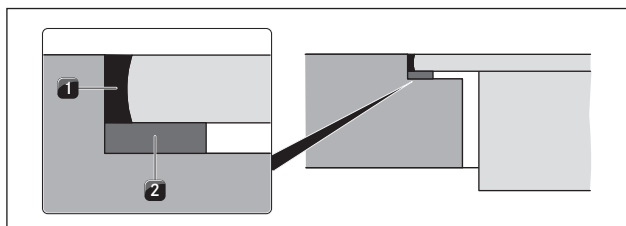
Obr. 5.6 Rez montážou na povrch

Rozmery výrezu pri montáži varných dosiek príp. varných dosiek a digestora BORA vedľa seba:

Varná doska / digestor		B v mm
	1/0	320
	2/0	661
	3/0	1002
	2/1	752
	3/2	1184
	4/2	1525

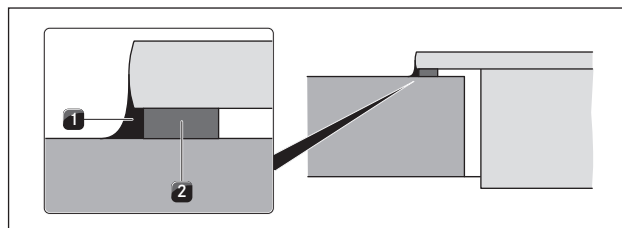
Tab. 5.3 Rozmery výrezu

Nalepenie tesniacej pásky



Obr. 5.7 Tesniaca páska pri zapustenej montáži

- [1] čierna žiaruvzdorná silikónová tesniaca hmota
[2] Tesniaca páska



Obr. 5.8 Tesniaca páska pri montáži na povrch

- [1] čierna žiaruvzdorná silikónová tesniaca hmota
[2] Tesniaca páska

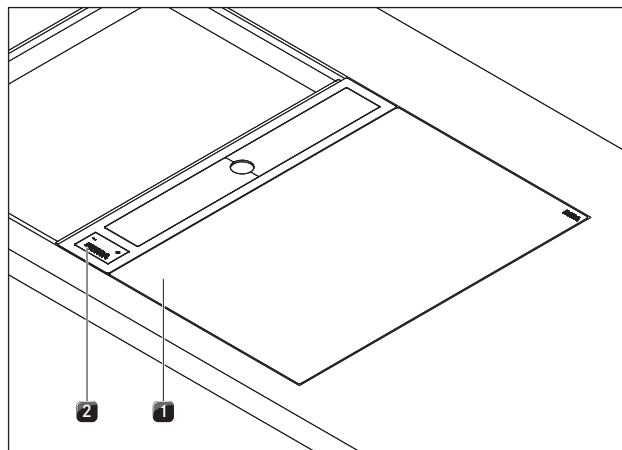
- Strana spotrebiča priliehajúca k odťahovému systému si nevyžaduje tesniacu pásku, pretože v opačnom prípade sa môže poškodiť rám odťahu.
- ▶ V prípade montáže na povrch nalepte pred montážou, okrem strany priliehajúcej k odťahovému systému, na spodnú stranu varnej dosky bez medzier priloženú tesniacu pásku [2].
- ▶ V prípade zapustenej montáže nalepte priloženú tesniacu pásku na horizontálnu reznú hranu vo výreze pracovnej dosky, a to aj v prípade, ak spotrebič utesníte silikónovou tesniacou hmotou [1] alebo podobným produktom.
- ▶ Poznamenajte si typové označenie a výrobné číslo spotrebiča (FD číslo) na zadnú stranu tohto návodu. Obidva údaje nájdete na typovom štítku na spodnej strane spotrebiča.

5.5 Montáž varnej dosky

INFORMÁCIA Medzi vstavanými spotrebičmi je stanovená medzera jeden milimeter.

INFORMÁCIA Po obvode vstavaných spotrebičov je stanovená medzera dva milimetre.

Montáž varnej dosky



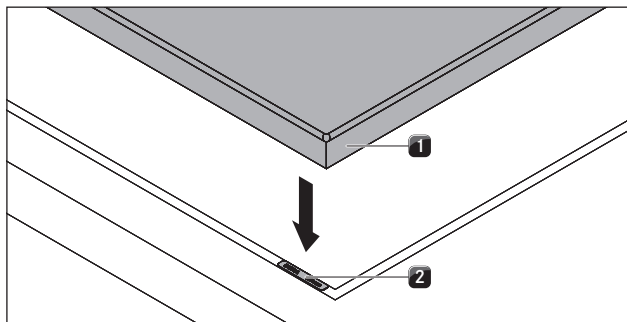
Obr. 5.9 Vstavaná varná doska s digestorom

- [1] Varná doska
[2] Digestor

- Varnú dosku [1] položte vedľa digestora [2], ktorý je už zabudovaný v strede.

INFORMÁCIA Varná doska [1] pritom leží na bočnej lište digestora [2] a tým je stabilizovaná.

- Varnú dosku [1] presne vyrovajte.
- V prípade potreby upravte montážnu výšku varnej dosky pomocou podložiek na nastavenie výšky.



Obr. 5.10 Varná doska a podložky na nastavenie výšky

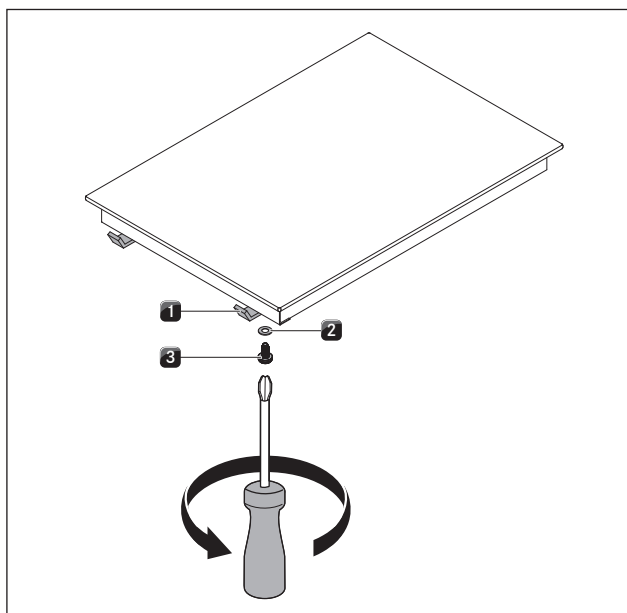
- [1] Varná doska
- [2] Podložky pre nastavenie výšky

pri montáži na povrch

- Dbajte na to, aby tesniaca páska varnej dosky priliehala k pracovnej doske.

pri zapustenej montáži

- Dbajte na to, aby tesniaca páska dobre obklopovala varnú dosku po celom obvode.



Obr. 5.11 Upevňovacie svorky

- [1] Upevňovacia svorka
- [2] Podložka
- [3] Skrutka

- Varnú dosku upevnite pomocou upevňovacích svoriek [1].
- Skrutkou [3] s použitím podložky [2] utiahnite upevňovacie svorky max. ťahovacím momentom 10 Nm.
- Skontrolujte správne vyrovnanie.
- Po ukončení všetkých montážnych prác vyplňte všetky škáry pri spotrebičoch čiernou žiaruvzdornou silikónovou tesniacou hmotou.

5.6 Pripojenie prúdu

- Dodržujte všetky bezpečnostné a výstražné upozornenia z kapitoly Bezpečnosť.
- Dodržujte všetky národné a miestne zákony, predpisy a doplňujúce predpisy miestnych elektrárenských spoločností.

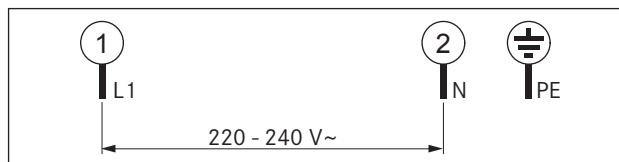
INFORMÁCIA Elektrické pripojenie smie vykonávať len autorizovaný odborný personál. Ten tiež preberá zodpovednosť za správnu inštaláciu a uvedenie do prevádzky.

Použitý napájací kábel (už predmontovaný) musí byť minimálne typu H05VV-F príp. H05VVH2-F.

- Prierez: 3G 1,5 mm²
- Pokiaľ sa napájací kábel poškodí, musí sa vymeniť za špeciálny kábel. Výmenu smie vykonať len autorizovaný zákaznícky servis.

Elektrické pripojenie

- Pred pripojením varnej dosky vypnite hlavný vypínač/poistkový automat.
- Zaistite hlavný vypínač/poistkový automat proti neoprávnenému opätovnému zapnutiu.
- Skontrolujte, či spotrebič nie je pod napätím.
- Pripojte sieťový kábel.
- Varnú dosku môžete pripojiť výlučne cez pevné spojenie so sieťovým prívodom.



Obr. 5.12 Schéma jednofázového zapojenia

- Skontrolujte, či bola montáž správne vykonaná.
- Zapnite hlavný vypínač/poistkový automat.
- Uvedte varnú dosku do prevádzky (pozri kap. Ovládanie).
- Skontrolujte, či všetky funkcie správne fungujú.

5.7 Odovzdanie používateľovi

Po dokončení montáže:

- ▶ Vysvetlite používateľovi základné funkcie.
- ▶ Informujte používateľa o všetkých bezpečnostných aspektoch ovládania a manipulácie.
- ▶ Odovzdajte používateľovi príslušenstvo a návod na použitie a montáž, ktoré si musí bezpečne uschovať.

6 Ovládanie

- Pri ovládaní dodržujte všetky bezpečnostné a výstražné upozornenia (p. kapitolu Bezpečnosť).

INFORMÁCIA Varná doska sa smie používať len vtedy, keď je namontovaný tukový filter z nerezovej ocele digestora (p. návod na použitie digestora).

INFORMÁCIA Pred prvým použitím varnej dosky vyčistite varnú zónu (p. kapitolu Čistenie).

6.1 Zapnutie/vypnutie varnej dosky

Zapnutie

- Pre zapnutie varnej dosky stlačte **ⓘ**. Na displejoch varných zón sa zobrazí výkonový stupeň **Ⓜ**.
- Ak po zapnutí varnej dosky nebude nastavený žiadny výkonový stupeň, varná doska sa po niekoľkých sekundách vypne.

Vypnutie

INFORMÁCIA Po použití vypnite varnú zónu pomocou ovládacieho panela. Nespoliehajte sa na rozpoznanie hrnca.

- Pre vypnutie varnej dosky stlačte **ⓘ**.
- Pozor na indikáciu zvyškového tepla (p. kapitolu Popis prístroja).

6.1.1 Zapnutie varnej zóny

- Stlačte tlačidlo **+** požadovanej varnej zóny. Číslica **Ⓜ** na displeji varnej zóny svieti jasnejšie. Kontrolka varnej zóny svieti.

6.1.2 Nastavenie výkonového stupňa

- Pre nastavenie výkonového stupňa **5** stlačte **+**. Alebo stlačte **-** pre nastavenie výkonového stupňa **9**.

6.1.3 Zmena výkonového stupňa

- Stlačte **+** alebo **-**, kým sa na displeji varnej zóny nezobrazí požadovaný výkonový stupeň.

6.1.4 Zapnutie zosilnenej úrovne výkonu

INFORMÁCIA Obidve varné zóny sú vybavené zosilnenou úrovňou výkonu.

Ak sa varná zóna používa so zosilnenou úrovňou výkonu **P**, ďalšie varné zóny je možné používať s maximálnym výkonovým stupňom **5**.

Ak sa zvýši výkonový stupeň **5**, dôjde k prepnutiu na zosilnenú úroveň výkonu **P**.

- Stláčajte dovtedy **+**, kým sa na displeji varnej zóny nezobrazí zosilnená úroveň výkonu **P**.
- Po 10 minútach sa varná zóna automaticky prepne späť na výkonový stupeň **9**.

6.1.5 Predčasné vypnutie zosilnenej úrovne výkonu

- Stláčajte dovtedy **-**, kým sa nezobrazí požadovaný nižší výkonový stupeň.

6.1.6 Vypnutie varnej zóny

INFORMÁCIA Ak displej varnej zóny zobrazuje **H**, varná zóna je ešte horúca.

- Stláčajte dovtedy **+** alebo **-**, kým sa na displeji varnej zóny nezobrazí výkonový stupeň **Ⓜ**. Na displeji sa na niekoľko sekúnd zobrazí **Ⓜ**.
- Súčasne stlačte **+** a **-**.

6.1.7 Funkcia prestávky

INFORMÁCIA Po 10 minútach dôjde k automatickému vypnutiu funkcie prestávky.

- Stlačte tlačidlo prestávky **ⓧ** varnej dosky na krátkodobé prerušenie varenia.
- Na displeji varnej dosky sa zobrazí **||**.
- Pre ukončenie funkcie prestávky znovu stlačte tlačidlo prestávky **ⓧ** a následne stlačte **+** alebo **-**.

Ak pri aktivovanej funkcii prestávky stlačíte tlačidlo **ⓘ**, do 6 sekúnd môžete znovu aktivovať predchádzajúce nastavenie.

Na to po sebe stlačte tlačidlá **ⓘ** a **ⓧ**.

6.1.8 Funkcia premostenia

- Pri aktivovanej funkcii premostenia sa obidve varné zóny súčasne používajú na rovnakom teplotnom stupni.

Zapnutie funkcie premostenia

Predpoklad

- Pre zapnutie varnej dosky stlačte **ⓘ**.
- Stlačte (do 10 sekúnd) obidve tlačidlá **+** varnej dosky.
- Na ľavom displeji varnej zóny sa zobrazí symbol **||** pre aktivovanú funkciu premostenia. Na pravom displeji varnej zóny sa zobrazí **Ⓜ**.
- Pomocou tlačidiel **+** alebo **-** zadnej varnej zóny nastavte požadovaný výkonový stupeň.

Vypnutie funkcie premostenia

- ▶ Stlačte obidve tlačidlá **+** varnej dosky.
- Na obidvoch displejoch varných zón sa zobrazí **⏸**.
- ▶ Pre vypnutie varnej dosky stlačte **⏸**.

6.1.9 Funkcia automatického predohrevu

Zapnutie funkcie automatického predohrevu

Predpoklad

- Varná doska je zapnutá.
- Všetky varné zóny sú vypnuté.
- ▶ Stlačte tlačidlo **+** a **-** varnej dosky.
- ▶ Pomocou tlačidla **-** zvolte (do 5 sekúnd) požadovaný výkonový stupeň (stupeň tepelnej úpravy), na ktorom bude proces varenia pokračovať po ukončení funkcie automatického predohrevu.
- Na displeji varnej zóny sa zobrazí symbol **P** pre aktivovanú funkciu automatického predohrevu a nastavený stupeň tepelnej úpravy, napr. **5**.

Vypnutie funkcie automatického predohrevu

Aktivovaná funkcia automatického predohrevu bude predčasne ukončená v prípade, ak:

- ▶ stlačíte tlačidlo **-** varnej zóny.
- ▶ nastavíte výkonový stupeň **9**.
- ▶ aktivujete zosilnenú úroveň výkonu **P**.
- ▶ aktivujete stupeň udržovania teploty **u**.
- ▶ varnú dosku vypnete tlačidlom **⏸**.

6.1.10 Stupeň udržovania teploty

- Varná zóna je v prevádzke.
- Výkonový stupeň **1** je aktivovaný.
- ▶ Pre nastavenie stupňa udržovania teploty v stlačte **-**.
- Po uplynutí 2 hodín sa varná zóna automaticky vypne.

6.1.11 Použitie funkcií časovača

Môžete používať 2 funkcie časovača:

- Kuchynský časovač, bez automatického vypnutia varnej zóny.
- Automatické vypnutie pre automatické vypnutie varnej zóny.

Pre obidve funkcie časovača môžete nastaviť časový rozsah od 1 minúty po 99 minút.

- ▶ Najprv stlačte **+**, ako počiatkový čas bude nastavený 1 minúta.
- ▶ Najprv stlačte **-**, ako počiatkový čas bude nastavených 30 minút.

Vypnutie signálneho tónu časovača

- ▶ Stlačte ľubovoľné dotykové tlačidlo ovládacieho panela na predčasné ukončenie signálneho tónu.

Nastavenie kuchynského časovača

Kuchynský časovač môžete nastaviť pre každú varnú zónu.

INFORMÁCIA Na aktívnej kontrolke varnej zóny rozpoznáte, že je aktivovaný kuchynský časovač. Zobrazuje sa zostávajúci čas.

Po uplynutí nastaveného času sa na displeji časovača na niekoľko sekúnd zobrazí **⏸**. Súčasne zaznie niekoľkosekundový signálny tón.

Predpoklad

- Varná doska musí byť zapnutá.
- ▶ Stlačte tlačidlo časovača **⏸** alebo **⏸**.
- Bliká príslušná kontrolka a na displeji varnej zóny sa zobrazí **⏸**.
- ▶ Pre nastavenie požadovanej doby trvania stlačte **+** alebo **-**.
- Aktivácia nasleduje do 10 sekúnd, po poslednom stlačení tlačidla.
- Ak je varná doska vypnutá tlačidlom Zap/Vyp **⏸**, aktivuje sa kontrolka varných zón a zobrazí sa zostávajúci čas.

Zmena nastavení časovača

- ▶ Pre zapnutie varnej dosky stlačte **⏸**.
- Bliká kontrolka časovača.
- ▶ Pre nastavenie požadovaného času stlačte **+** alebo **-**.

Nastavenie automatického vypnutia

Automatické vypnutie môžete nastaviť pre každú varnú zónu.




INFORMÁCIA Na aktívnej kontrolke varnej zóny rozpoznáte, že je aktivované automatické vypnutie. Zobrazí sa zostávajúci čas.

Po uplynutí nastaveného času sa varná zóna automaticky vypne.







Predpoklad

- Varná zóna bola zvolená.
- Výkonový stupeň bol nastavený.
- ▶ Stlačte tlačidlo časovača **⏸**.
- Bliká príslušná kontrolka varnej zóny a na displeji varnej zóny sa zobrazí **⏸**.
- ▶ Pre nastavenie požadovanej doby trvania stlačte **+** alebo **-**.
- ▶ Znovu stlačte tlačidlo časovača **⏸**, aby ste ho aktivovali.
- Aktivácia nasleduje do 10 sekúnd, po poslednom stlačení tlačidla.



Zmena nastavení časovača

- ▶ Stlačte tlačidlo časovača  varnej zóny, pre ktorú chcete zmeniť čas.
- Bliká príslušná kontrolka.
- ▶ Pre nastavenie požadovaného času stlačte  alebo .

Predčasné vypnutie časovača


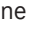


- ▶ Stlačte tlačidlo časovača  varnej zóny, pre ktorú chcete vypnúť časovač.
- Bliká príslušná kontrolka.
- ▶ Stlačte , kým displej časovača nezobrazuje , alebo
- ▶ súčasne stlačte  a . Na displeji časovača sa čas okamžite nastaví na .

6.1.12 Zapnutie a vypnutie detskej poistky

INFORMÁCIA Ak displej varnej zóny striedavo zobrazuje  a , varná zóna je ešte horúca.

Zapnutie detskej poistky


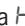
Predpoklady:




- Varná doska je zapnutá.
- Všetky varné zóny sú vypnuté.
- ▶ Súčasne stlačte dotykové tlačidlo  prednej varnej zóny a  zadnej varnej zóny. Následne ešte raz stlačte dotykové tlačidlo  prednej varnej zóny.
- Na oboch displejoch varných zón sa zobrazí . Detská poistka je aktivovaná.

Vypnutie detskej poistky pre proces varenia

Predpoklady:

- Varná doska je zapnutá.



INFORMÁCIA Ak displej varnej zóny striedavo zobrazuje  a , varná zóna je ešte horúca.

- ▶ Súčasne stlačte dotykové tlačidlo  prednej varnej zóny a  zadnej varnej zóny.
- Všetky displeje varných zón zobrazujú výkonový stupeň . Detská poistka je vypnutá.


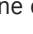

Na každej varnej zóne teraz môžete nastaviť požadovaný výkonový stupeň.

Po vypnutí varnej dosky je detská poistka znovu aktívna.

Vypnutie detskej poistky

INFORMÁCIA Ak displej varnej zóny striedavo zobrazuje  a , varná zóna je ešte horúca.

Predpoklady:

- Varná doska je zapnutá.
- ▶ Súčasne stlačte dotykové tlačidlo  prednej varnej zóny a  zadnej varnej zóny. Následne ešte raz stlačte dotykové tlačidlo  zadnej varnej zóny.
- Detská poistka je vypnutá.

7 Čistenie a starostlivosť

- ▶ Dodržujte všetky bezpečnostné a výstražné upozornenia (p. kapitolu Bezpečnosť).
- ▶ Riad'te sa dodanými návodmi výrobcu.
- ▶ Zabezpečte, aby varná doska a digestor boli pre plánované čistenie a ošetrovanie úplne vypnuté a vychladnuté, a tak nemohlo dôjsť ku zraneniam (pozri kap. Ovládanie).
- Pravidelné čistenie a starostlivosť zaručí dlhú životnosť a optimálnu funkčnosť.
- ▶ Dodržujte nasledujúce intervaly čistenia a starostlivosti:

Súčasť	Interval čistenia
Ovládací panel	ihneď po každom znečistení
Varná doska	okamžite po každom znečistení, každý týždeň dôkladne s bežnými čistiacimi prípravkami

Tab. 7.1 Intervaly čistenia

7.1 Čistiaci prostriedok

INFORMÁCIA Pri používaní agresívnych čistiacich prostriedkov a hrncov s drsným dnom dôjde k poškodeniu povrchu a vzniknú tmavé škrvny.

Na čistenie varnej dosky potrebujete špeciálnu sklokeramicú škrabku, Tepan škrabku prostriedok.

- ▶ Nikdy nepoužívajte parné čističe, drsné huby, abrazívne alebo chemicky agresívne čistiace prostriedky (napr. sprej na rúry na pečenie).
- ▶ Dávajte pozor na to, aby čistiace prostriedky v žiadnom prípade neobsahovali piesok, sódu, kyseliny, lúh alebo chloridy.

7.2 Starostlivosť o varnú dosku

- ▶ Varnú dosku nepoužívajte ako pracovnú alebo odkladaciu plochu.
- ▶ Po varnej doske neposúvajte ani neťahajte kuchynské nádoby.
- ▶ Hrnce a panvice vždy nadvihnite, ak ich chcete premiestniť.
- ▶ Varnú dosku udržiavajte v čistote.
- ▶ Okamžite odstráňte akékoľvek nečistoty.
- ▶ Používajte len kuchynské nádoby, ktoré sú vhodné pre sklokeramicú varnú dosku (pozri kap. Popis prístroja).

7.3 Čistenie varnej dosky

INFORMÁCIA Pokiaľ je digestor v prevádzke, musí byť namontovaný tukový filter z nerezovej ocele, aby nedošlo k nasatiu žiadnych malých a ľahkých predmetov, ako napr. látkových alebo papierových utierok (pozri Návod na použitie digestora).

- ▶ Ubezpečte sa, že varná doska je vypnutá (pozri kap. Ovládanie).
- ▶ Počkajte, kým všetky varné zóny nevychladnú.
- ▶ Pomocou sklokeramickej škrabky odstráňte z varnej dosky všetky hrubé nečistoty a zvyšky jedál.
- ▶ Na studenú varnú dosku naneste čistiaci prostriedok.
- ▶ Roztrite čistiaci prostriedok pomocou papierovou kuchynskou utierkou alebo čistou utierkou.
- ▶ Utrite varnú dosku na vlhko.
- ▶ Vytrite varnú dosku dosucha čistou utierkou.

Ak je varná doska horúca:

- ▶ Sklokeramicou škrabkou okamžite odstráňte z horúcej varnej dosky priľnuté roztavené zvyšky umelej hmoty, alobalu, cukru príp. jedál s obsahom cukru, aby sa nepripekli.

Silné znečistenie

- ▶ Silné znečistenia a škrvny (škrvny od vodného kameňa, perleťovo lesklé škrvny) odstráňte pomocou čistiaceho prostriedku, pokiaľ je varná doska ešte teplá.
- ▶ Pripečené zvyšky jedál rozmočte vlhkou utierkou.
- ▶ Zvyšky nečistôt odstráňte pomocou sklokeramickej škrabky.
- ▶ Zrníčka, odrobinky alebo podobné, ktoré sa počas bežných kuchynských prác dostanú na varnú dosku, okamžite odstráňte, aby nedošlo k poškrabaniu povrchu dosky.

Zmeny farby a lesklé miesta nepredstavujú poškodenie varnej dosky. Nemajú žiadny vplyv na funkciu varnej dosky a stabilitu sklokeramickej plochy.

Zmeny farby varnej dosky vznikajú v dôsledku neodstránených a pripálených zvyškov.

Lesklé miesta vznikajú odieraním dnom hrncov, najmä pri používaní kuchynských nádob s hliníkovým dnom alebo použitím nevhodných čistiacich prostriedkov. Tieto sa dajú len ťažko odstrániť.

▶

8 Odstraňovanie porúch

Dodržujte všetky bezpečnostné a výstražné upozornenia (p. kapitolu Bezpečnosť).

Situácia	Príčina	Oprava
Varná doska sa nedá zapnúť.	Poistka alebo poistkový automat bytovej alebo domovej inštalácie sú chybné.	Vymeňte poistku. Znovu zapnite poistkový automat.
	Poistka alebo poistkový automat sa opakovane vypína.	Kontaktujte servisný tím BORA.
	Napájanie je prerušené.	Napájanie nechajte skontrolovať kvalifikovaným elektrikárom.
Pri prevádzke novej varnej dosky vzniká zápach a tvorí sa para.	Pri nových spotrebičoch je tento jav normálny.	Počkajte niekoľko hodín prevádzky. Pokiaľ zápach neprestáva, informujte servisný tím BORA.
Na displeji varnej zóny sa zobrazí <u> .</u>	Na varnej zóne nie je umiestnená žiadna kuchynská nádoba lebo je použitá nesprávna nádoba.	Používajte len vhodné kuchynské nádoby. Veľkosť kuchynských nádob vyberte podľa varnej zóny (pozri kap. Popis prístroja).
Na displeji varnej zóny sa zobrazí L.	Detská poistka je zapnutá.	Vypnite detskú poistku (pozri kap. Ovládanie).
Na displeji varnej zóny sa zobrazí /.	Dlho stlačte a podržte jedno alebo viac tlačidiel.	Vyčistite ovládací panel príp. odstráňte predmety (pozri kap. Popis prístroja).
Na displeji varnej zóny sa zobrazí E.	Príslušná varná zóna alebo výkonová jednotka je chybná.	Zapíšte si číslo chyby a kontaktujte servisný tím BORA.
Varná zóna alebo celá varná doska sa automaticky vypne.	Varná zóna je zapnutá príliš dlho.	Znovu zapnite varnú zónu (pozri kap. Ovládanie).
	Ochrana proti prehriatiu sa aktivovala.	(pozri kap. Popis prístroja)
Zosilnená úroveň výkonu sa automaticky predčasne preruší.	Ochrana proti prehriatiu sa aktivovala.	(pozri kap. Popis prístroja)
Chladiaci ventilátor po vypnutí varnej dosky stále beží.	Chladiaci ventilátor pracuje dovtedy, kým sa varná doska neochladí, a potom sa automaticky vypne.	Počkajte, kým sa chladiaci ventilátor automaticky nevypne.

Tab. 8.1 Odstránenie porúch

► Vo všetkých ostatných prípadoch kontaktujte servisný tím BORA (pozri kap. Záruka, technický servis a náhradné diely).

9 Vyradenie z prevádzky, demontáž a odstránenie

- ▶ Dodržujte všetky bezpečnostné a výstražné upozornenia (p. kapitolu Bezpečnosť).
- ▶ Riadte sa dodanými návodmi výrobcu.

9.1 Vyradenie z prevádzky

Pod vyradením z prevádzky sa rozumie konečné vyradenie z prevádzky a demontáž. V náväznosti na vyradenie z prevádzky je spotrebič možné buď zabudovať do iného zariadenia, predať ďalej alebo odstrániť.

INFORMÁCIA Odpojenie a uzavretie prívodu elektrickej energie a plynu smie vykonať len kvalifikovaný odborný personál.

- ▶ Spotrebič určený na vyradenie z prevádzky vypnite (pozri kap. Ovládanie).
- ▶ Spotrebič odpojte od zdroja napájania.

9.2 Demontáž

Podmienkou demontáže je, aby bol spotrebič prístupný a odpojený od zdroja napájania. V prípade plynových spotrebičov je potrebné zabezpečiť, aby bola zatvorená plynová prípojka.

- ▶ Povoľte upevňovacie svorky.
- ▶ Odstráňte silikónové spoje.
- ▶ Vyberte spotrebič z pracovnej dosky smerom nahor.
- ▶ Odstráňte ďalšie súčasti príslušenstva.
- ▶ Starý spotrebič a znečistené príslušenstvo odstráňte podľa popisu v bode „Ekologické odstránenie“.

9.3 Ekologické odstránenie

Odstránenie prepravného obalu

INFORMÁCIA Obal chráni spotrebič pred poškodením pri preprave. Obalové materiály sú vyberané podľa ekologických hľadísk a náročnosti odstránenia, a preto sú recyklovateľné.

Recyklácia obalov šetrí suroviny a znižuje množstvo odpadu. Obal si od vás prevezme Vášho odborný predajca.

- ▶ Obal vráťte Vášmu odbornému predajcovi.
- alebo
- ▶ Obal náležite zlikvidujte v súlade s miestnymi predpismi.

Odstránenie starého spotrebiča



Elektrické prístroje, ktoré sú označené týmto symbolom, sa po uplynutí ich prevádzkovej životnosti nesmú vyhadzovať do domového odpadu. Musia sa odovzdať na zbernom mieste pre recykláciu starých elektrických a elektronických zariadení. Príslušné informácie poskytne mestský alebo obecný úrad.

Elektrické a elektronické staré spotrebiče často ešte obsahujú cenné materiály. Obsahujú však aj škodlivé látky, ktoré boli potrebné pre ich funkciu a bezpečnosť. V prípade vyhodenia do zvyškového odpadu alebo pri nesprávnej manipulácii môžu predstavovať ohrozenie pre zdravie osôb a životné prostredie.

- ▶ V žiadnom prípade neodstraňujte Váš starý spotrebič do domového odpadu.
- ▶ Starý spotrebič odovzdajte na miestnom zbernom mieste, ktoré zabezpečí vrátenie a zužitkovanie elektrických a elektronických súčastí a iných materiálov.

10 Záruka, zákaznicky servis, náhradné diely

- ▶ Dodržujte všetky bezpečnostné a výstražné upozornenia (p. kapitolu Bezpečnosť).

10.1 Záruka

Záručná lehota je 2 roky.

10.2 Zákaznicky servis

Zákaznicky servis BORA:

pozri zadnú stranu návodu na použitie a montáž



- ▶ V prípade porúch, ktoré nedokážete opraviť sami, kontaktujte Vášho odborného predajcu BORA alebo zákaznicky servis BORA.

Zákaznicky servis BORA si vyžaduje typové označenie a výrobné číslo Vášho spotrebiča (FD číslo). Obidva údaje nájdete na typovom štítku na zadnej strane návodu, ako aj na spodnej strane spotrebiča.

10.3 Náhradné diely

- ▶ Pri opravách používajte len originálne náhradné diely.
- ▶ Opravy smie vykonávať len servisný tím BORA.

INFORMÁCIA Náhradné diely môžete objednať u Vášho predajcu BORA a prostredníctvom online servisu na adrese www.bora.com/service alebo na uvedenom telefónnom čísle servisu.



11 Poznámky:

Typový štítok:
(nalepte prosím)

Nemecko:

BORA Lüftungstechnik GmbH
Rosenheimer Str. 33
83064 Raubling
Nemecko
T +49 (0) 8035 / 9840-0
F +49 (0) 8035 / 9840-300
info@bora.com
www.bora.com

Austrália – Nový Zéland:

BORA APAC Pty Ltd
100 Victoria Road
Drummoyne NSW 2047
Austrália
T +61 2 9719 2350
F +61 2 8076 3514
info@boraapac.com.au
www.bora-australia.com.au

Rakúsko:

BORA Vertriebs GmbH & Co KG
Innstraße 1
6342 Niederndorf
Rakúsko
T +43 (0) 5373 / 62250-0
F +43 (0) 5373 / 62250-90
mail@bora.com
www.bora.com

Európa:

BORA Holding GmbH
Innstraße 1
6342 Niederndorf
Rakúsko
T +43 (0) 5373 / 62250-0
F +43 (0) 5373 / 62250-90
mail@bora.com
www.bora.com

